

Instrukcja obsługi oraz montażu

Pojazd akumulatorowy SX2038



LEAN CARS

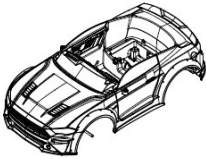

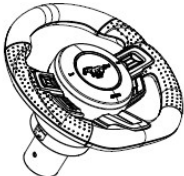






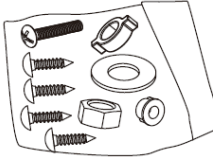

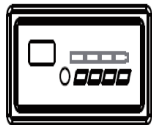



WWW.LEANTOYS.PL

Specyfikacja pojazdu:

Akumulator:	12V7 12V9 12V7*2 12V9*2 12V10 12V12 12V14
Ładowarka:	AC 110-220V DC 12V-1000mA AC 110-220V DC 24V-1000mA / 24V-500mA
Maksymalna prędkość :	5-8KM/H (10-15KM/H dla funkcji drift)
Wiek użytkownika :	37-95 miesięcy
Maxymalne obciążenie :	30 kg
Wymiary pojazdu :	125X74.5X54cm
Czas ładowania:	8-12 godzin

LEAN CARS

WWW.LEANTOYS.PL

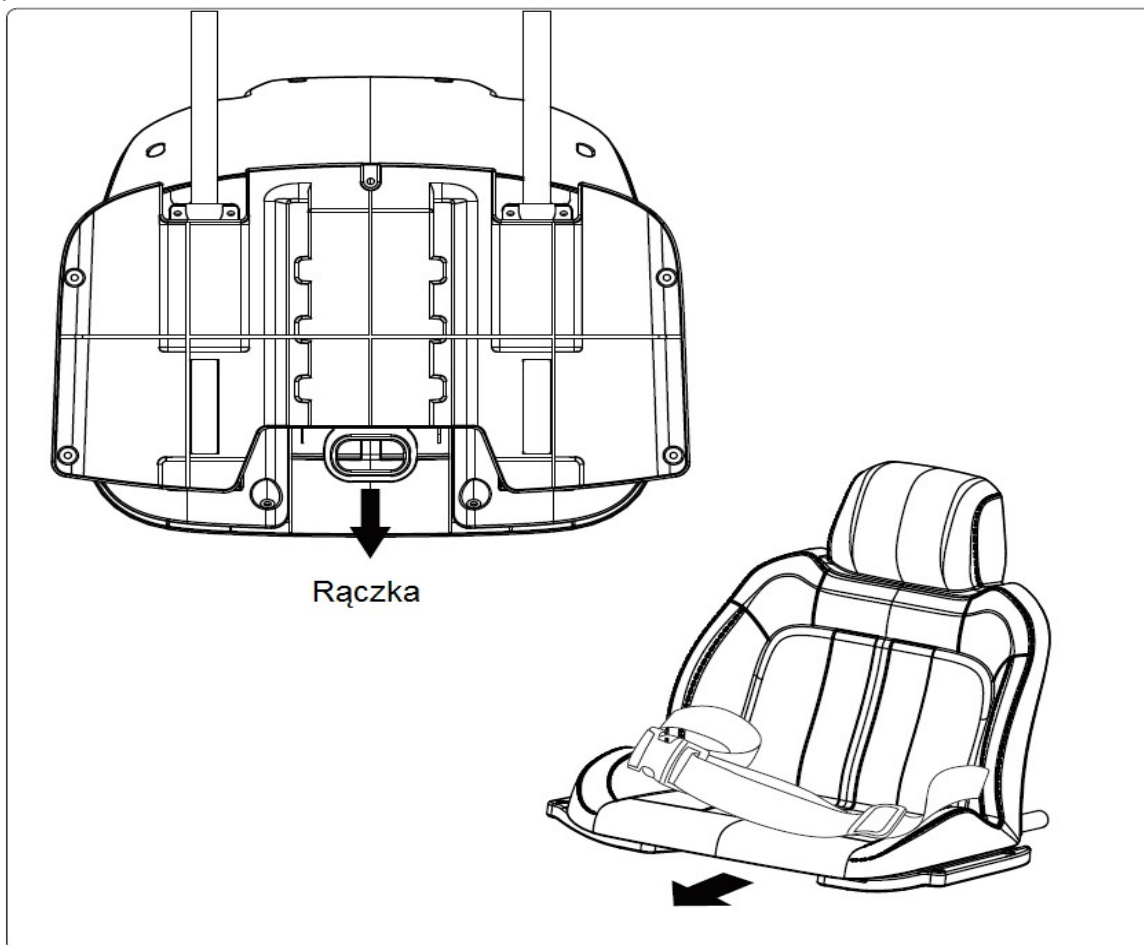
Nr	Nazwa	Wygląd	Szt.	Nr	Nazwa	Wygląd	Szt.
1	Korpus pojazdu		1	2	Przednia szyba		1
3	Kierownica		1	4	Siedzisko		1
5	Lusterka boczne		2	6	Przednie koło		2
7	Tylne koło		2	8	Kotpaki		4
9	Pilot		2 lub 4	10	Paczka z częściami		1
11	Ładowarka		1	12	Odtwarzacz MP3 (opcjonalnie)		1
13	Odtwarzacz MP4 (opcjonalnie)		1	14	Odtwarzacz MP3 (opcjonalnie)		1
15	Instrukcja		1				

LEAN CARS

WWW.LEANTOYS.PL

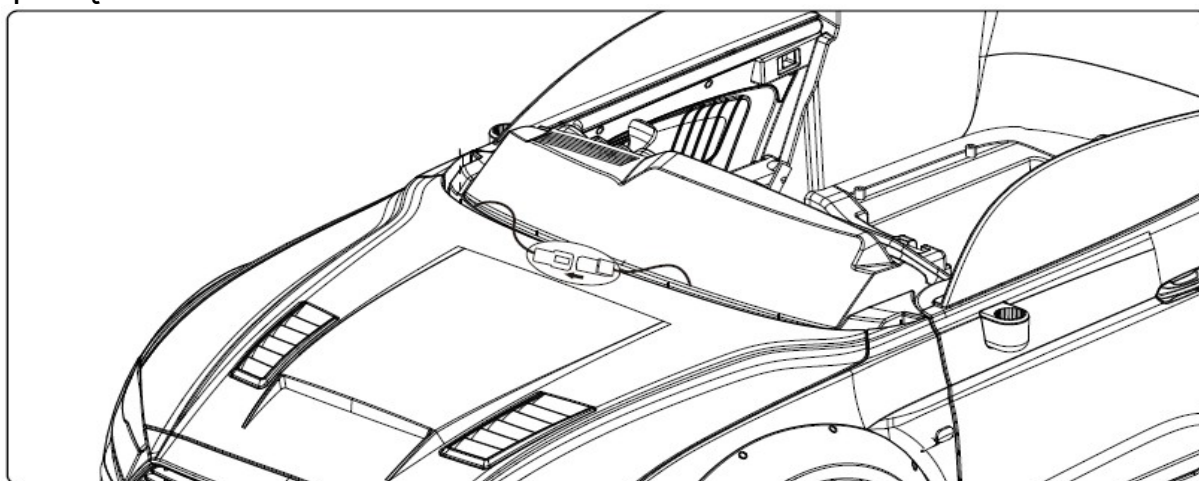
Funkcja regulacji siedzenia

Pociągając rączkę pod siedzeniem, siedzisko można wyregulować do przodu i do tyłu.



Podłączenie akumulatora

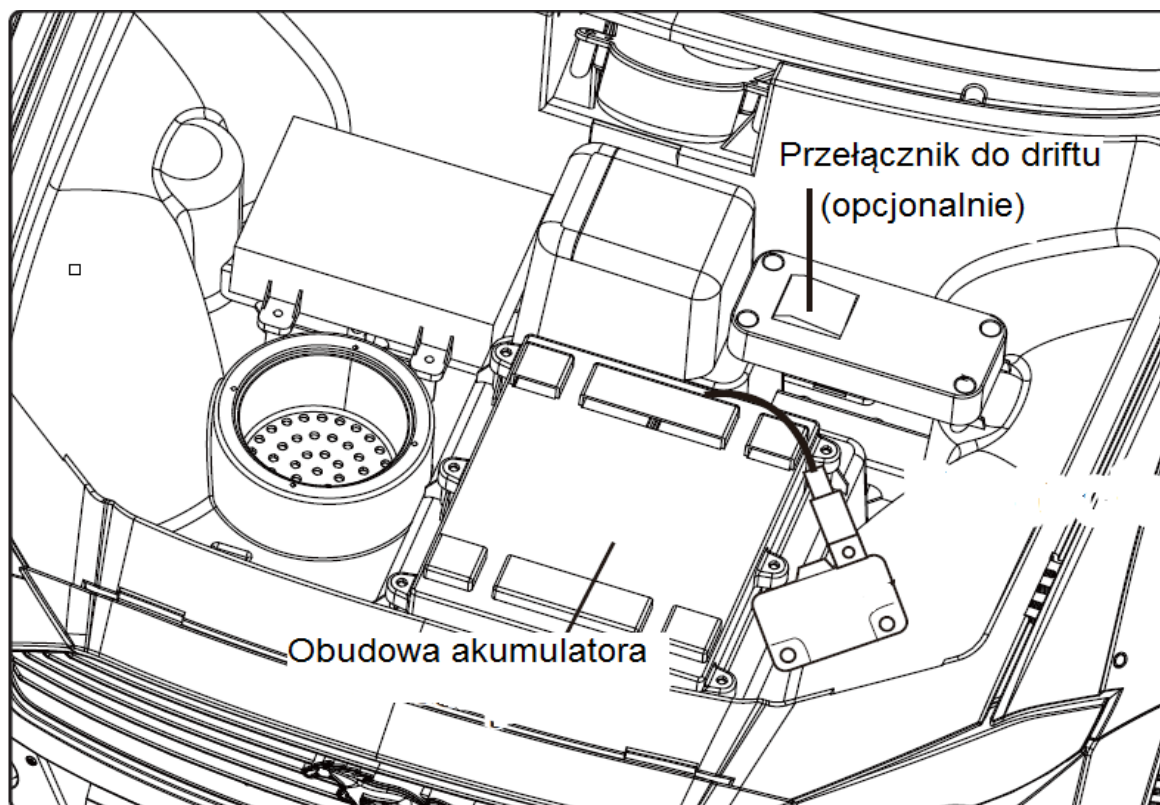
Podłącz dwie czerwone wtyczki na masce, schowaj ją pod maską po podłączeniu.



LEAN CARS

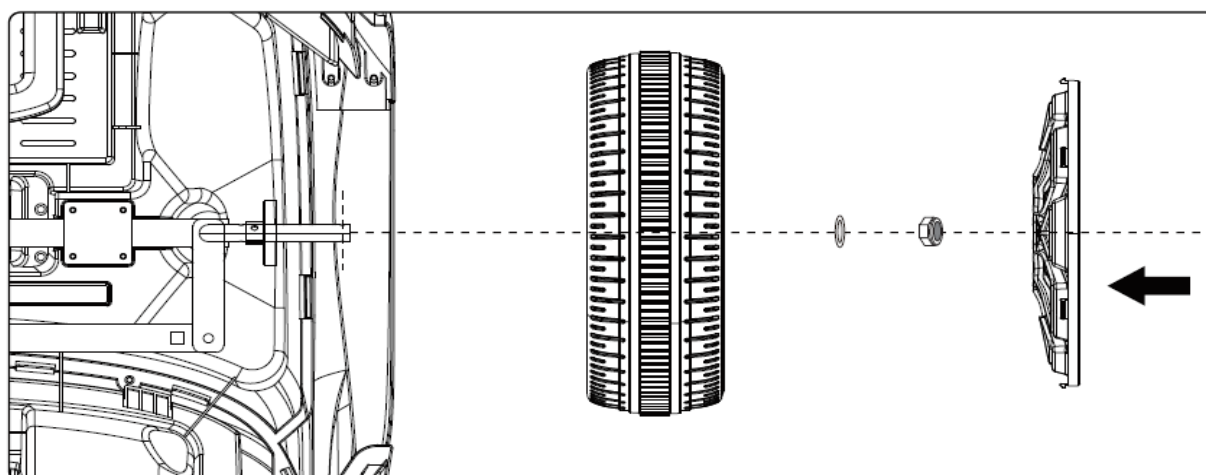
WWW.LEANTOYS.PL

Przełącznik do driftu znajduje się pod maską



Montaż przednich kół

Odwróć samochód do góry nogami, użyj przygotowanych narzędzi do zdjęcia nakrętki i podkładki, a następnie załóż przednie koło na przednią oś, włoż podkładkę i dokręć nakrętkę. Zamontuj kołpak.

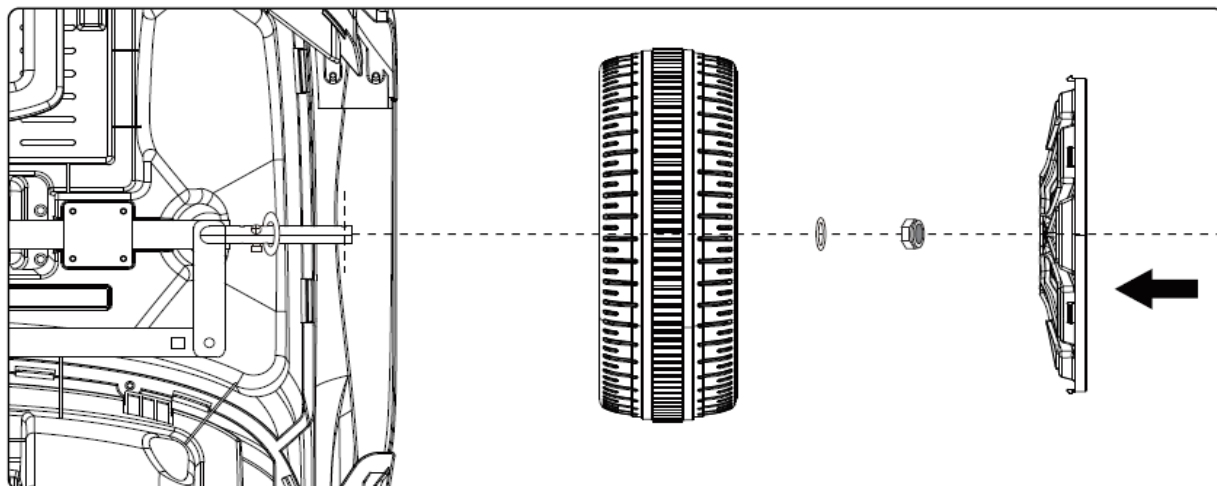


LEAN CARS

WWW.LEANTOYS.PL

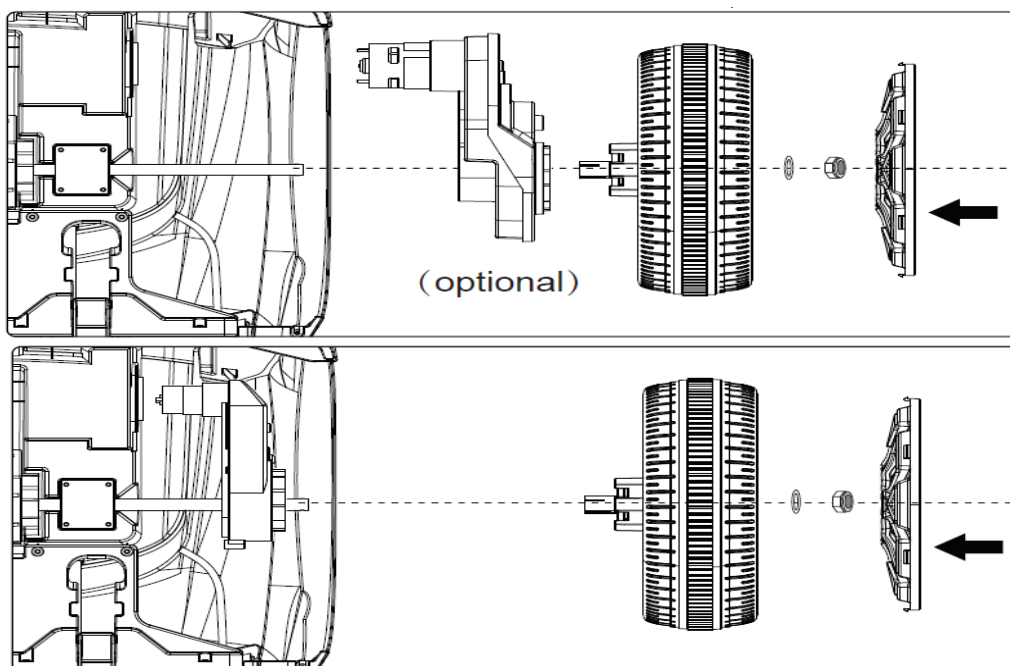
Montaż przedniego koła do driftu (opcjonalnie)

Odwróć samochód do góry nogami, użyj przygotowanych narzędzi do zdjęcia nakrętki i podkładki 10mm. Nie trzeba ściągać podkładki 12mm. Następnie załóż przednie koło na przednią oś, podkładkę 10 mm i dokręć nakrętkę za pomocą klucza. Zamontuj kołpak.



Montaż tylnego koła

Sprawdź, czy tylna oś znajduje się pośrodku samochodu, upewnij się, że długość osi, która wystaje po obu stronach, jest taka sama. Użyj przygotowanych narzędzi do zdjęcia nakrętki i podkładki, a następnie załóż tylne koło na tylną oś, załóż podkładkę 10mm i dokręć nakrętkę. Zamontuj kołpak.

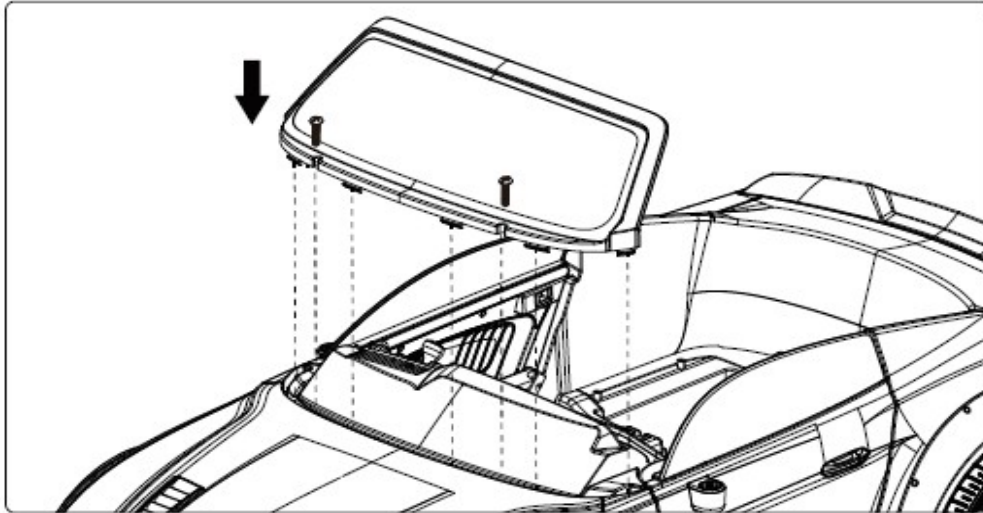


LEAN CARS

WWW.LEANTOYS.PL

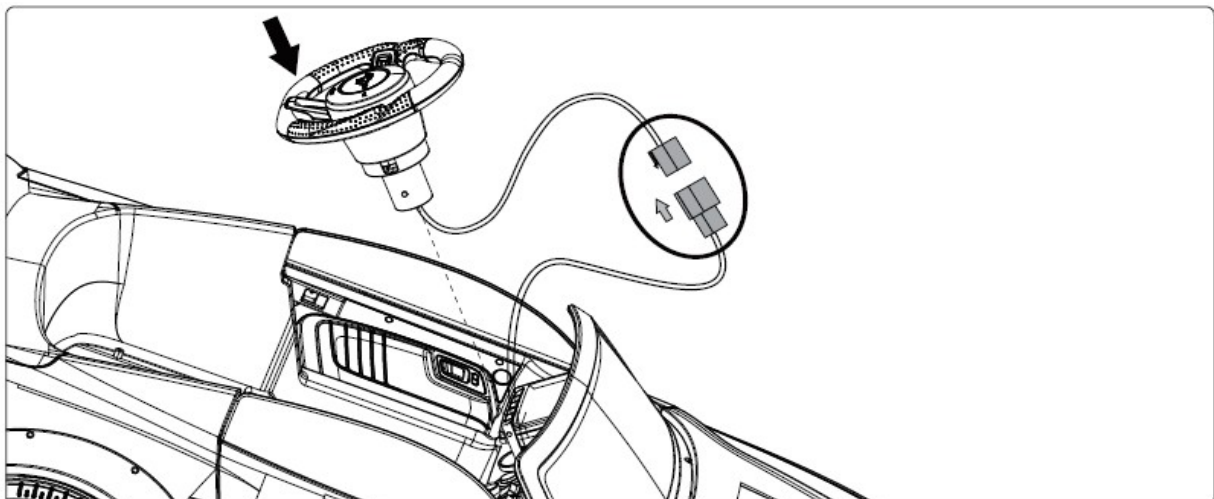
Montaż przedniej szyby

Dopasuj przednią szybę w odpowiednie otwory w korpusie pojazdu. Dokręć szybę za pomocą śrub 4*16.



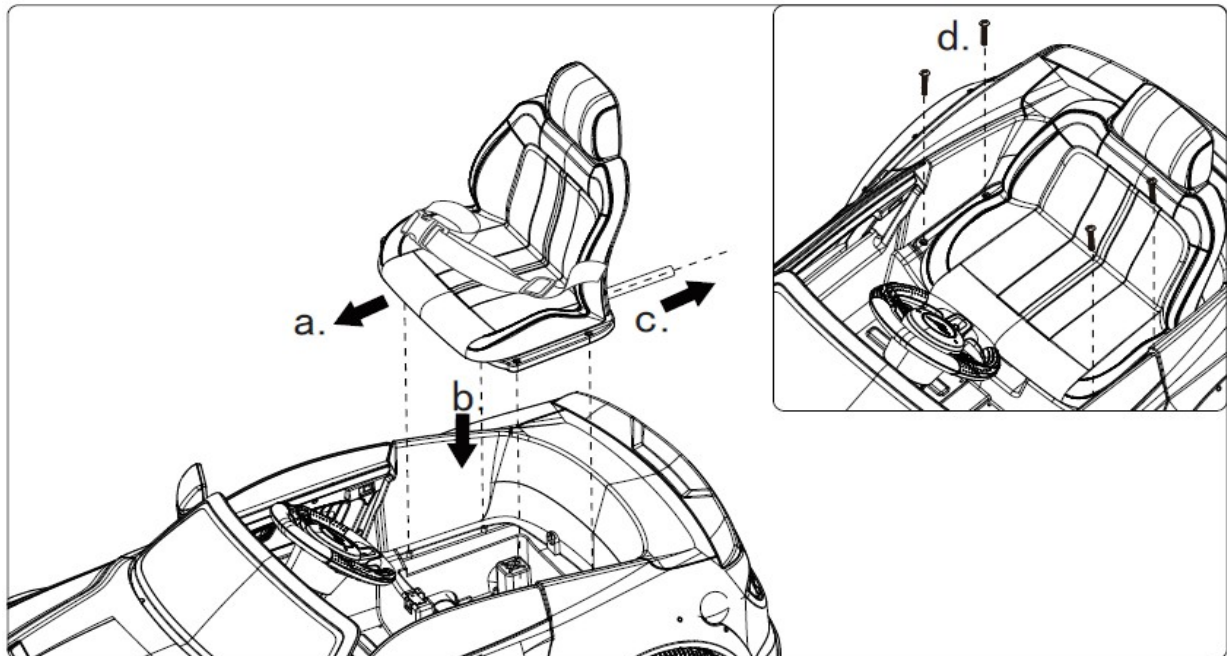
Montaż kierownicy

Dopasuj dwa złącza przewodów od kierownicy i kolumny kierownicy, wyrównaj kierownicę z kolumną, wciśnij dwa kołki na kierownicy i włóż je do otworów w kolumnie.



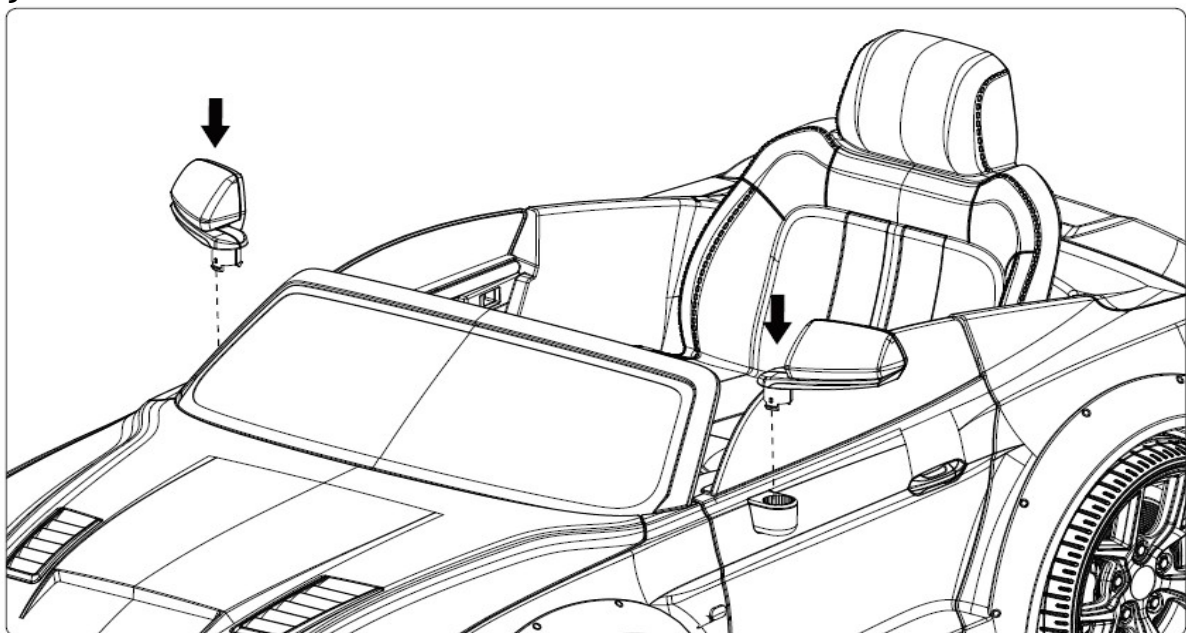
Montaż siedziska

Włóż plastikowy haczyk „a”, jak pokazano na poniższym rysunku, włóż okrągłą rurkę „c” do otworu w karoserii, na końcu zamocuj siedzisko dokręcając śrubę z łbem płaskim w pozycji „b”.



Montaż lusterek bocznych

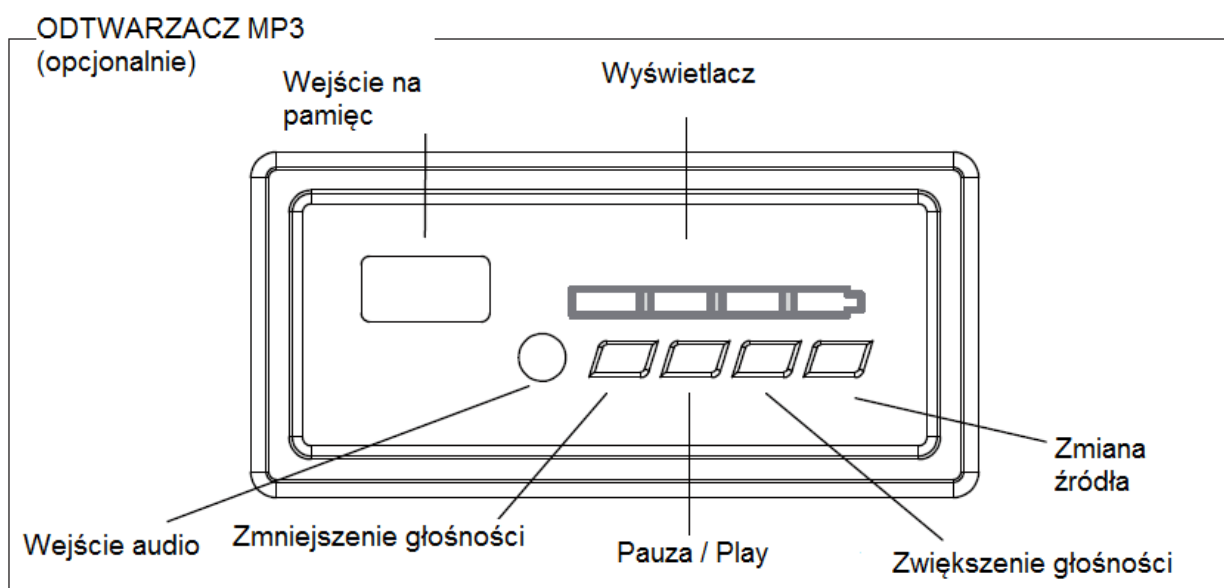
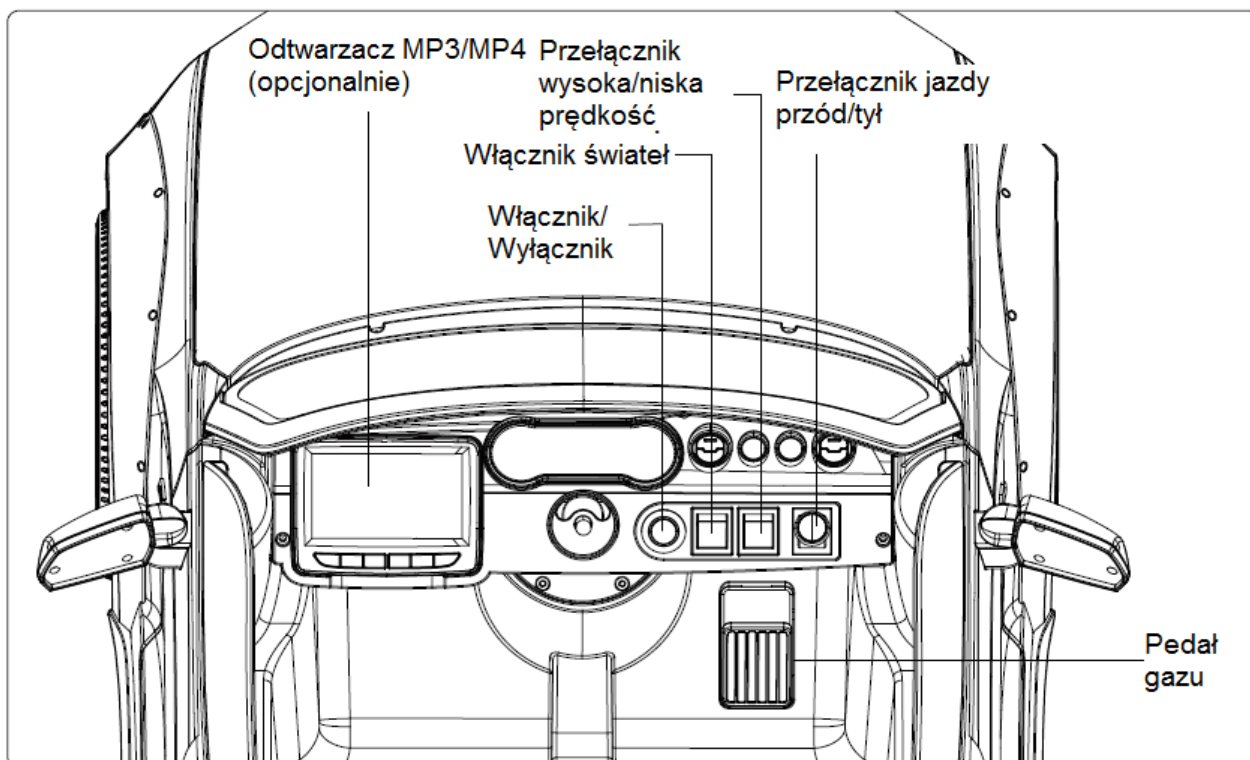
Dopasuj lusterko w odpowiednim otworze w korpusie pojazdu, włóż i wepchnij na miejsce.



LEAN CARS

WWW.LEANTOYS.PL

Opis funkcji



LEAN CARS


WWW.LEANTOYS.PL

Odtwarzacz MP3 (opcjonalnie)

B: Bluetooth

T: Karta TF

U: USB

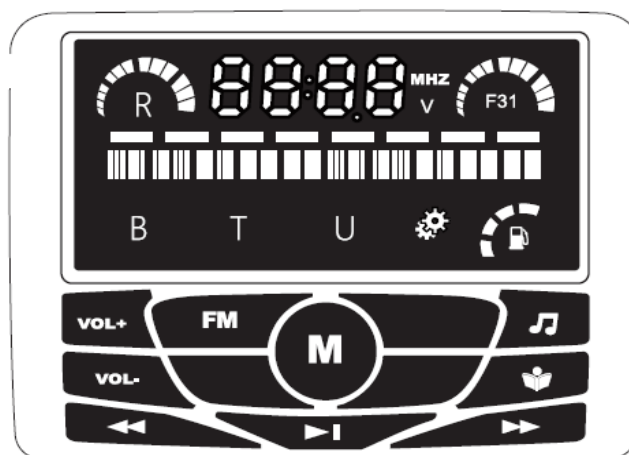
 : Opcje

Głośność +

Głośność -

M: Funkcje

Poprzedni



Balans MP3

Poziom naładowania

Odtwarzanie bezprzewodowe

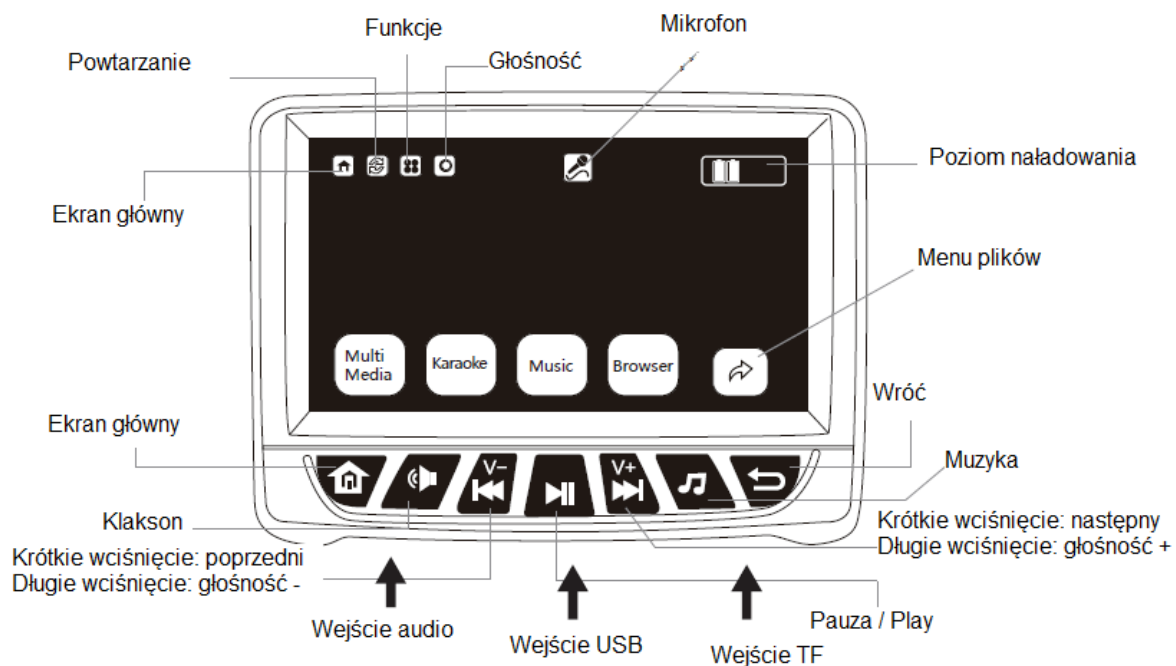
Muzyka

Odtwarzanie bajek

Następny

↑ Wejście audio Play / Pauza ↑ Wejście USB ↑ Wejście TF

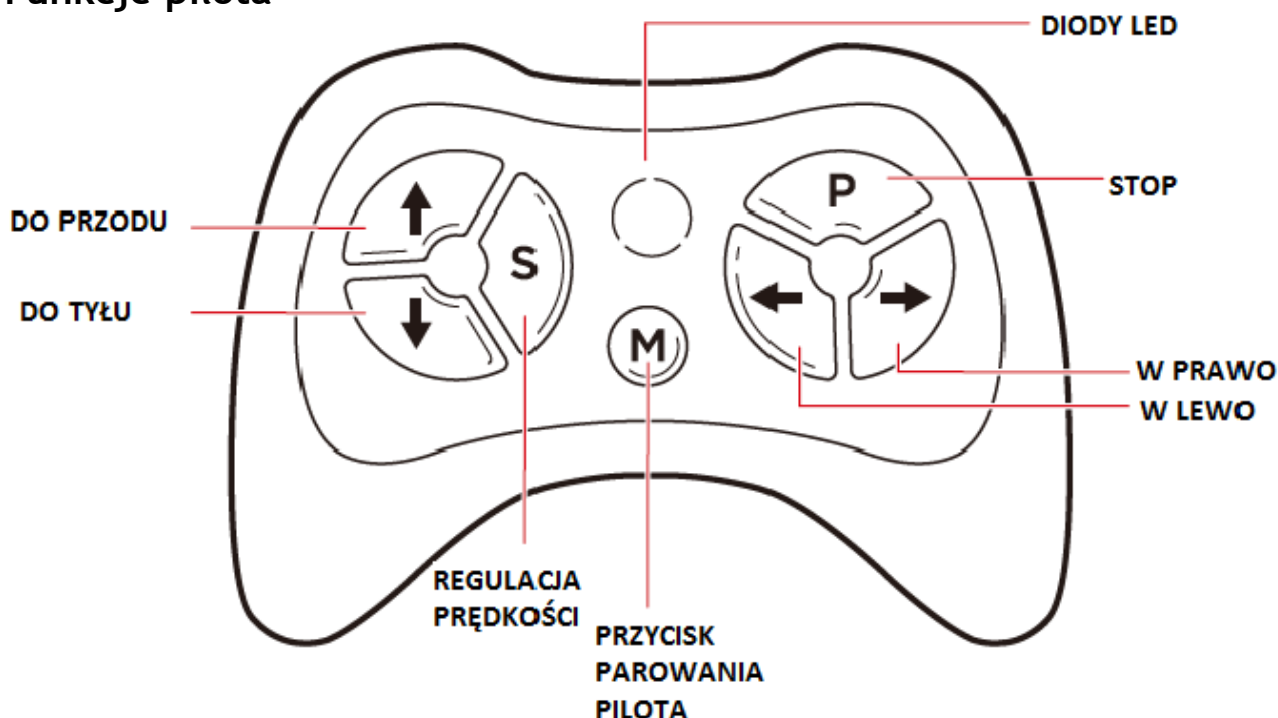
Odtwarzacz MP4 (opcjonalnie)



LEAN CARS

WWW.LEANTOYS.PL

Funkcje pilota



Zainstaluj do pilota dwie baterie AAA zgodnie z ich polaryzacją
Pilot nie używany przez ponad 10 sekund przechodzi automatycznie w stan uśpienia. Naciśnij dowolny przycisk na pilocie w celu wybudzenia go.

Parowanie pilota z pojazdem:

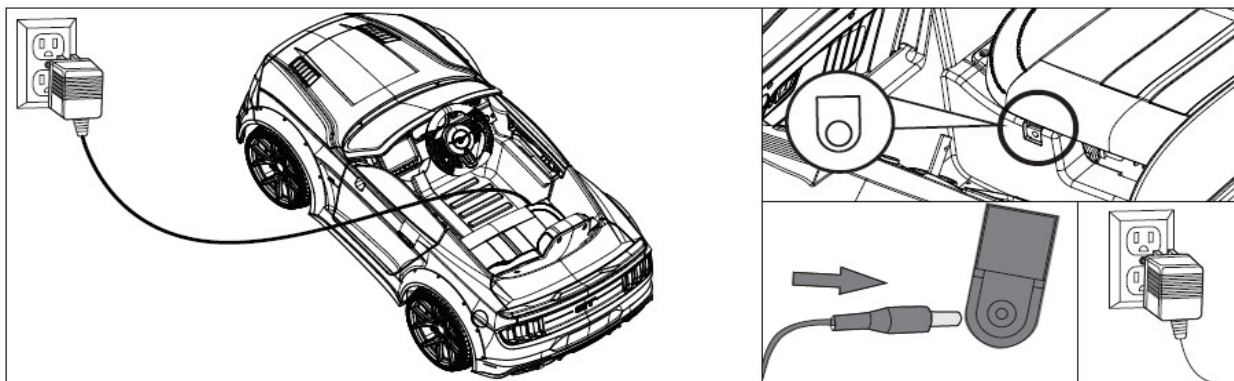
1. Naciśnij i przytrzymaj przez około 2-4 sekund przycisk parowania. Diody LED zaczną migać.
2. Włącz pojazd. Diody LED zaczną świecić. Oznacza to, że pilot został prawidłowo sparowany z pojazdem.
3. Jeśli diody LED będą wciąż migać, oznacza to, że pilot nie został prawidłowo sparowany z pojazdem. W takim wypadku wyjmij z niego baterie, zainstaluj je ponownie i powtórz kroki 1. i 2.

LEAN CARS

WWW.LEANTOYS.PL

Uwagi na temat ładowania pojazdu:

- Przed pierwszym użyciem ładuj pojazd do pełna.
- Pojazd należy ładować przez 8-12 godzin, nie należy przekraczać maksymalnego czasu ładowania - 20h.
- Nie należy mieszać ze sobą różnych typów baterii
- Wkładając baterie należy zwrócić uwagę na ich biegunowość - plus do plusa, minus do minusa.
- Nie można dopuścić do bezpośredniego zetknięcia ze sobą przewodów.
- Należy korzystać wyłącznie z akumulatora i ładowarki dołączonych do zestawu.
- Nie należy modyfikować elektronicznych elementów zestawu - grozi pożarem!
- Nie można dopuścić do kontaktu elektronicznych elementów zestawu z wodą i innymi płynami.
- Nie można ładować pojazdu w pobliżu źródła ciepła oraz materiałów łatwopalnych.
- Nie można unosić akumulatora trzymając za przewody!
- Nie rozmontowuj baterii, zawiera kwas!
- Nie rozmontowuj ładowarki, grozi porażeniem!
- Nie upuszczaj baterii, grozi jej uszkodzeniem lub obrażeniami części ciała, na którą spadnie.
- Przed rozpoczęciem ładowania sprawdź, czy akumulator i ładowarka są sprawne. **NIE ŁADUJ** urządzenia, jeśli elektroniczne części pojazdu są uszkodzone!



LEAN CARS

WWW.LEANTOYS.PL



UWAGA !

ZAPOBIEGANIE URAZÓW I ŚMIERCI:

- NIGDY NIE POZOSTAWIAJ DZIECKA BEZ OPIEKI. BEZPOŚREDNI NADZÓR PRZEZ DOROSŁYCH JEST WYMAGANY. Zawsze miej dziecko na widoku, gdy jest w pojeździe.
- Zabawka powinna być używana ostrożnie, by uniknąć wypadków.
- Należy nosić wyposażenie ochronne.
- Nigdy nie używaj na drogach, w pobliżu samochodów lub w pobliżu stromych pochyłości, stopni, basenów lub innych zbiorników wodnych.
- Zawsze noś buty.
- Zawsze siadaj na siedzisku.
- Nie używać w ruchu ulicznym.
- Ta zabawka jest nieodpowiednia dla dzieci poniżej 36 miesiąca życia ze względu na jej maksymalną prędkość; Maksymalna waga użytkownika to 30 kg.
- Ta zabawka nie ma hamulca.

Zasady bezpiecznej jazdy

- Ten pojazd ma regulowane pasy bezpieczeństwa. Poinstruuuj dzieci, jak zapiąć pas bezpieczeństwa przed użyciem.
 - Nigdy nie używaj na jezdni, w pobliżu pojazdów mechanicznych, na trawnikach, w pobliżu stromych pochyłości czy stopni, basenów lub innych zbiorników wodnych;
- Używaj zabawki tylko na płaskich powierzchniach. Na przykład w domu, ogrodzie lub na placu zabaw.
- Nigdy nie używaj w ciemności. Dziecko może napotkać nieoczekiwane przeszkody i mieć wypadek. Eksploatować pojazd tylko w dzień lub w dobrze oświetlonym miejscu.
- Zabrania się ingerencji w obwód elektryczny.
- Okresowo sprawdzaj przewody i połączenia pojazdu.
- Nie pozwalaj żadnemu dziecku dotykać kół, ani przebywać w ich pobliżu, gdy samochód jest w ruchu.

LEAN CARS

WWW.LEANTOYS.PL

Rozwiązywanie problemów:

PROBLEM: Samochód nie jeździ

Prawdopodobna przyczyna: Bateria jest rozładowana.

Po każdym użyciu, bądź przynajmniej raz w miesiącu, ładuj pojazd przez 8-12 godzin. Nie zostawiaj podłączonej ładowarki przez więcej niż 20 godzin.

Możliwa przyczyna: Odcięcie bezpiecznika termicznego.

Pojazd jest wyposażony w bezpiecznik termiczny, samoregenerujący. Kiedy pojazd jest przeciążony, bądź użytkowany w nieprawidłowy sposób, bezpiecznik termiczny odetnie zasilanie na 5-20 sekund. Po tym czasie bezpiecznik zacznie działać prawidłowo.

Aby uniknąć odcięcia zasilania przez bezpiecznik, postępuj zgodnie z poniższymi instrukcjami:

- nie przeładuj pojazdu - maksymalne obciążenie to 30kg
- nie holuj niczego za pomocą pojazdu
- nie podjeżdżaj pojazdem pod strome zbocza
- nie wjeżdżaj pojazdem na duże przedmioty, które mogą spowodować obracanie kół w miejscu i przegrzanie silnika
- nie używaj pojazdu w bardzo wysokich temperaturach, gdyż może to spowodować przegrzanie elementów pojazdu
- nie ingeruj w instalację elektryczną bez odpowiedniej wiedzy, gdyż może to spowodować odcięcie bezpiecznika

Prawdopodobna przyczyna: Obluzowanie śruby mocujące koła.

Jeżeli śruby nie są odpowiednio mocno dokręcone, koła nie będą w stanie obracać się z wystarczającą siłą. Dokręć śruby za pomocą klucza.

Prawdopodobna przyczyna: Źle podłączony akumulator.

Upewnij się, że akumulator został podłączony do pojazdu w prawidłowy sposób.

Prawdopodobna przyczyna: Akumulator jest rozładowany.

Czy prawidłowo użytkowałeś akumulator? Jak długo użytkujesz akumulator?

Możliwe, że potrzebujesz wymienić go na nowy.

Prawdopodobna przyczyna: Instalacja elektryczna jest uszkodzona.

Możliwe, że instalacja została poddana korozji i zniszczeniu pod wpływem wilgoci, brudu bądź piasku.

Prawdopodobna przyczyna: Silnik jest uszkodzony.

Możliwe, że silnik wymaga profesjonalnej naprawy.

PROBLEM: Akumulator nie ładuje się.

Prawdopodobna przyczyna: Upewnij się że akumulator i ładowarka są prawidłowo podłączone.

Prawdopodobna przyczyna: Ładowarka nie została podłączona.

Upewnij się, że ładowarka została odpowiednio podłączona do zasilania oraz do pojazdu.

Prawdopodobna przyczyna: Ładowarka jest uszkodzona.

Czy ładowarka grzeje się podczas ładowania? Jeżeli nie, to znaczy, że ładowarka może być uszkodzona i wymaga wymiany.

PROBLEM: Pojazd nie działa wystarczająco długo.

Prawdopodobna przyczyna: Akumulator nie jest wystarczająco naładowany.

Możliwe, że nie akumulator nie został naładowany w odpowiednio długim czasie. Po każdym użyciu pojazdu, bądź przynajmniej raz w miesiącu, ładuj akumulator przez 8-12 godzin. Nie ładuj akumulatora przez dłużej niż 20 godzin.

Prawdopodobna przyczyna: Akumulator jest stary bądź wyeksploatowany.

Akumulator może stracić swoje właściwości, w zależności od użytkowania oraz innych czynników. Akumulator powinien działać prawidłowo przez okres od 1 do 3 lat. Jeśli został wyeksploatowany, wymień akumulator na nowy.

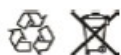
PROBLEM: Akumulator wydaje dźwięki podczas ładowania.

Jest to normalne i nie powinno niepokoić. Akumulator może, lecz nie musi wydawać żadnych dźwięków podczas ładowania.

PROBLEM: Ładowarka nagrzewa się podczas ładowania akumulatora.

Jest to zupełnie normalne zjawisko, które nie powinno niepokoić.

Utylizacja akumulatora.



- Twój akumulator musi zostać zutylizowany w odpowiedni sposób.
- Nie wyrzucaj akumulatora w ogień, gdyż może to spowodować wybuch lub wyciek.
- Nie wyrzucaj akumulatora do śmietnika używanego w twoim gospodarstwie domowym. Może to spowodować skażenie i jest to zabronione przez prawo.
- Oddaj zużyty akumulator do twojego lokalnego odbiorcy, zajmującego się recyklingiem baterii i akumulatorów.
- Skontaktuj się ze swoim lokalnym odbiorcą nieczystości, w celu uzyskania informacji, na temat recyklingu akumulatorów.

LEAN CARS

WWW.LEANTOYS.PL

LEAN CARS

WWW.LEANTOYS.PL

IMPORTER

F.H. LEAN

ul. Oświatowa 44

42-400 Zawiercie

POLSKA

tel. [+48] 884-877-700

www.lean toys.pl

Deklaracja zgodności jest dostępna pod adresem
importera.



LEAN CARS

WWW.LEANTOYS.PL