

POJAZD AKUMULATOROWY CIĘŻARÓWKA MACK



INSTRUKCJA OBSŁUGI

**Przed rozpoczęciem korzystania z pojazdu przeczytaj
poniższą instrukcję obsługi!**

Zachowaj poniższą instrukcję, znajdują się w niej ważne informacje.

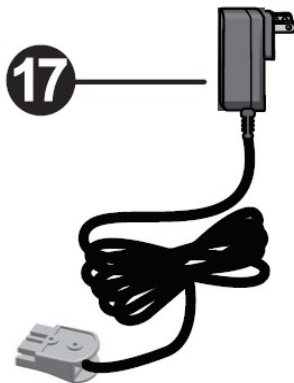
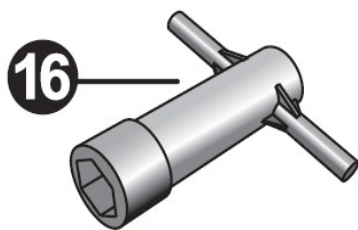
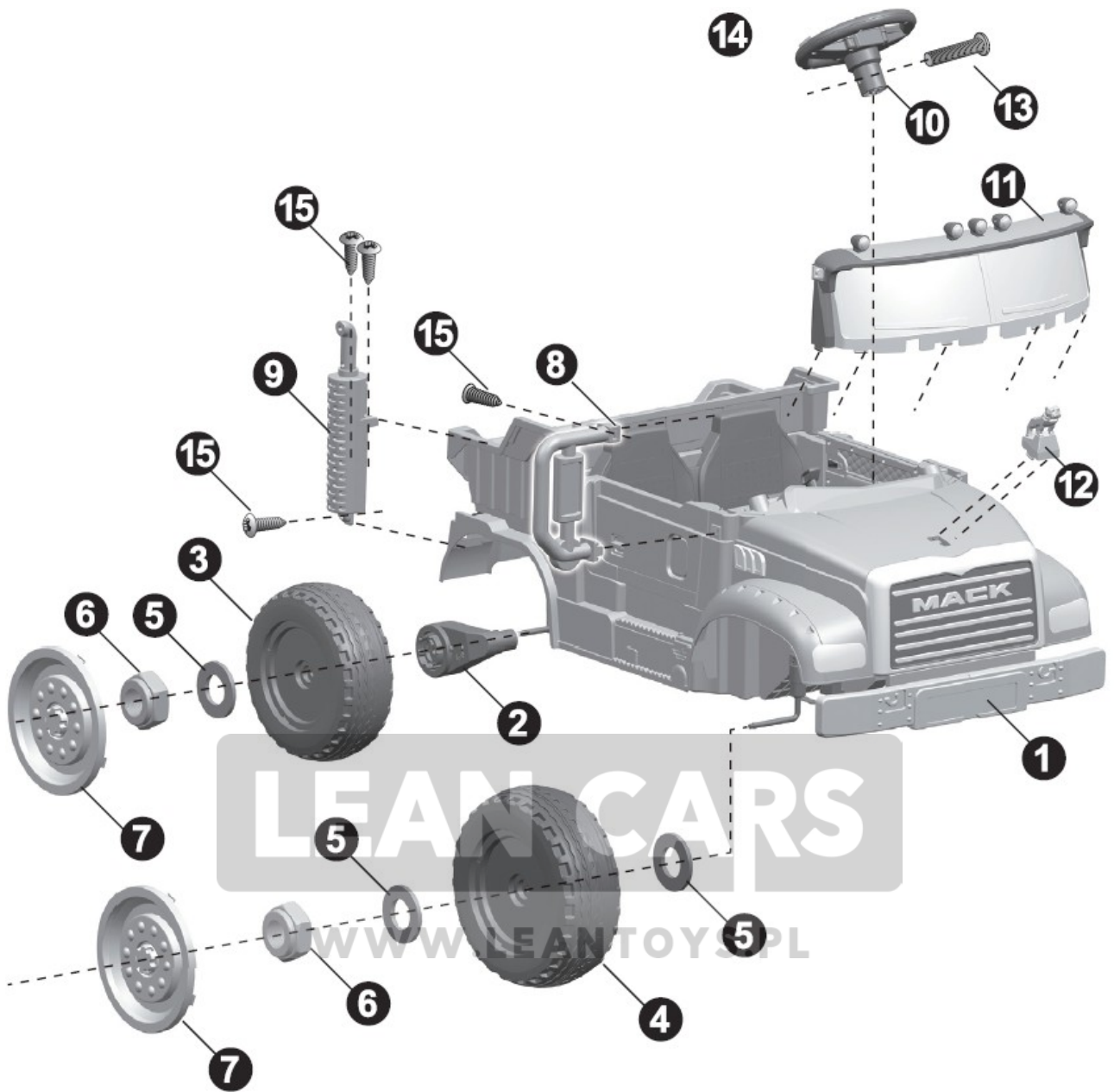
UWAGA! Pojazd nie jest przeznaczony dla dzieci powyżej 3 roku życia.
WYMAGANY MONTAŻ PRZEZ OSOBĘ DOROSŁĄ.

SPECYFIKACJA POJAZDU:

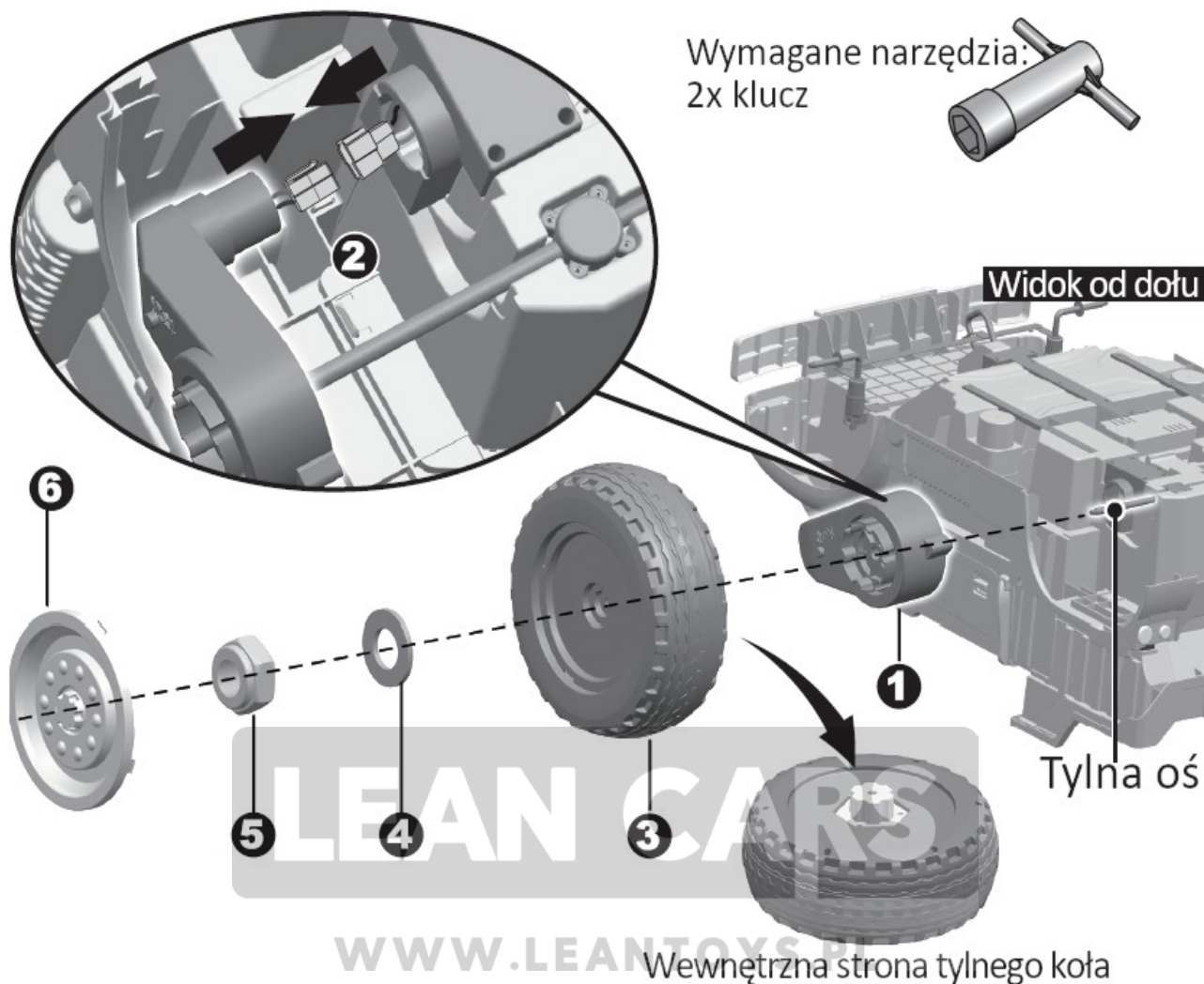
Wiek dziecka	Powyżej 3 lat
Akumulator	12V7Ah
Czas ładowania	8-12 godzin
Ładowarka	Wejście: 220-240V~50/60Hz 0.4A Wyjście: DC12V1000mA
Max. Udźwig	Do 40 kilogramów
Wymiary pojazdu	128*82*75 cm
Prędkość	4-8 km/h

LISTA CZĘŚCI:

L.p.	Nazwa części	Ilość
1	Korpus pojazdu	1
2	Silnik z przekładnią	2
3	Tylne koło	2
4	Przednie koło	2
5	Nakładka	6
6	Nakrętka	4
7	Kołpak	4
8	Lusterko	2
9	Rura wydechowa	2
10	Kierownica	1
11	Przednia szyba	1
12	Emblemat marki MACK	1
13	Śruba M5x35	1
14	Nakrętka	1
15	Śruba 4x12	8
16	Klucz montażowy	2
17	Ładowarka	1
18	Pilot	1

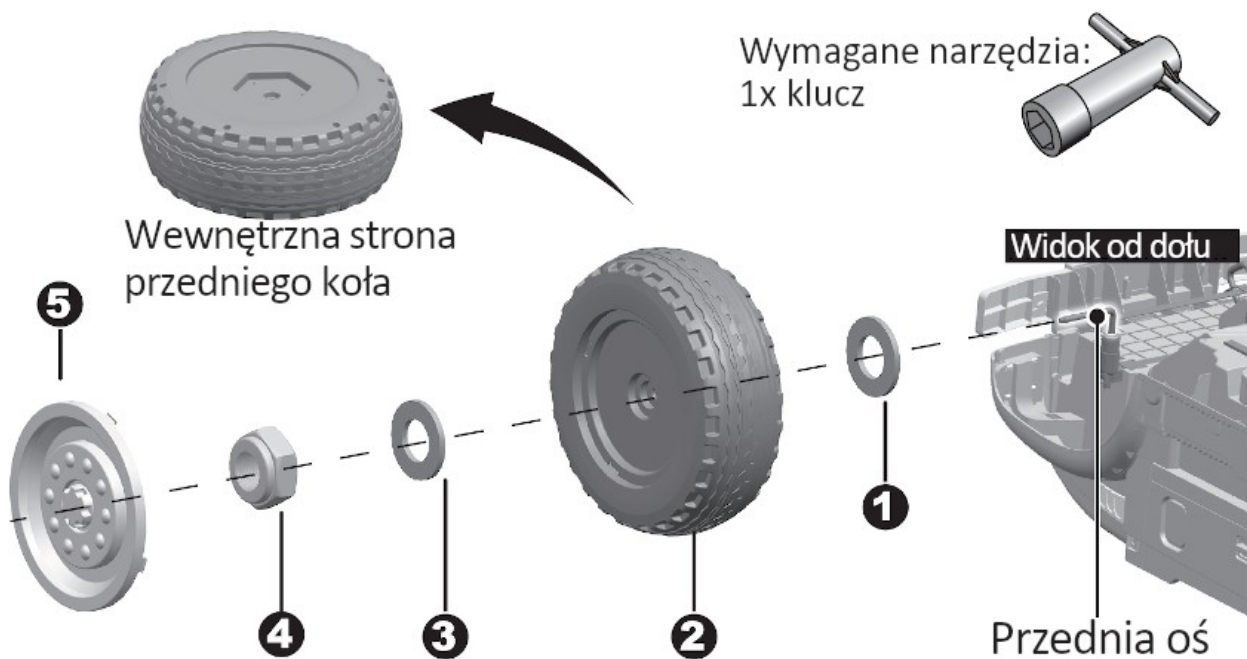


MONTAŻ POJAZDU:

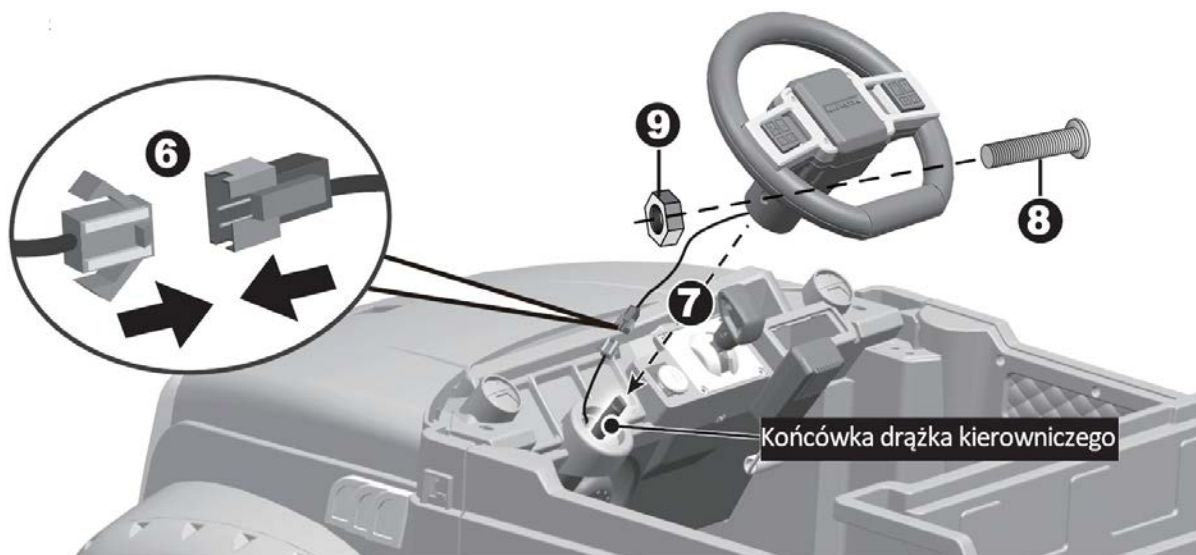


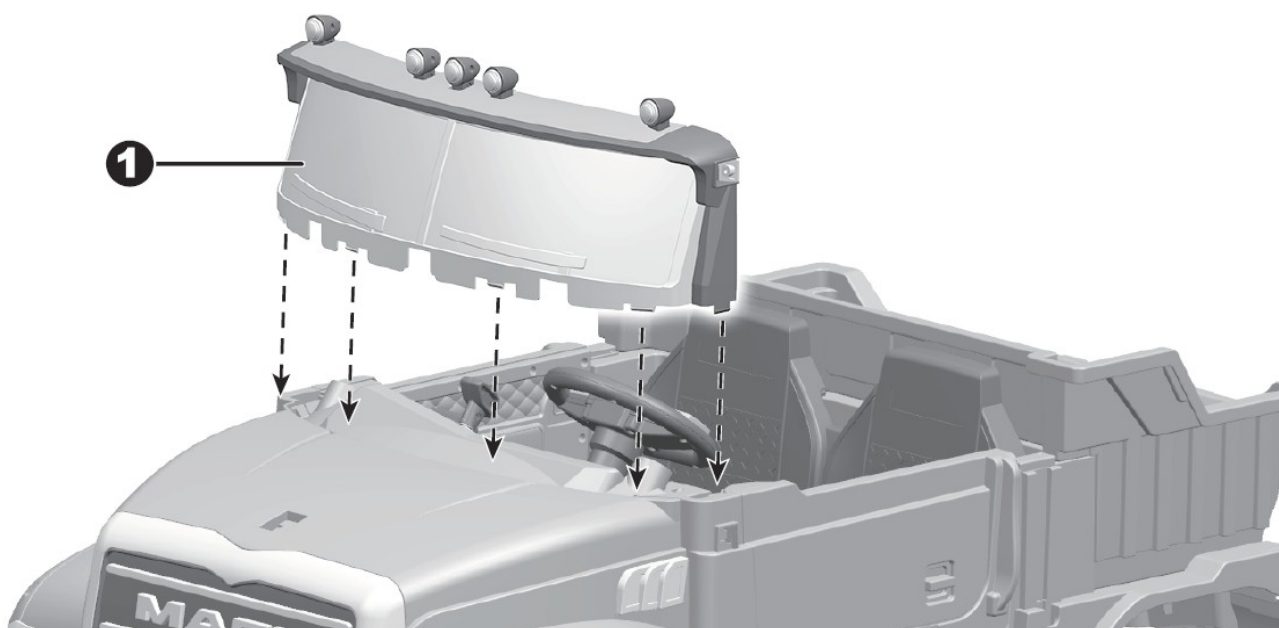
Obróć korpus pojazdu do góry dnem.

1. Nasuń silnik z przekładnią na tylną oś. Znacznik „R” oznacza prawy silnik, znacznik „L” - lewy.
2. Podłącz przewód silnika do przewodu wystającego z otworu w korpusie pojazdu.
3. Nasuń tylne koło na tylną oś.
4. Nasuń nakładkę na tylną oś.
5. Przykręć nakrętkę do gwintowanej końcówki tylnej osi. Dokręć ją solidnie z użyciem klucza.
6. Wepnij kołpak na tylne koło.
7. Kroki 1-6 powtórz z drugiej strony pojazdu.

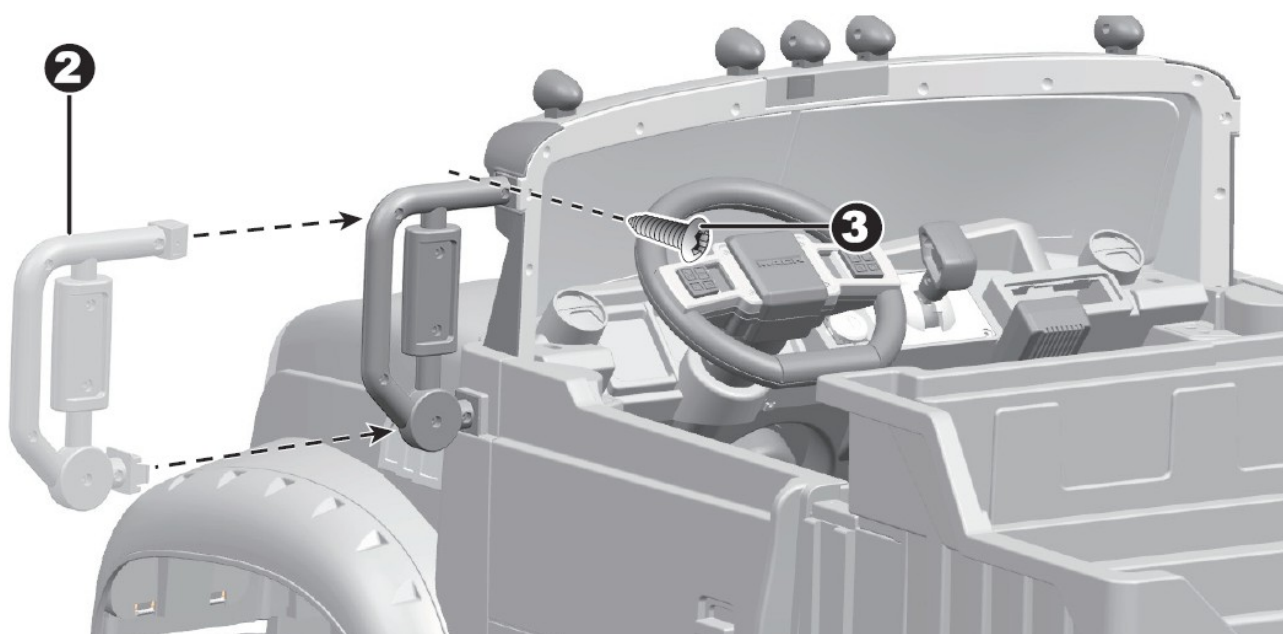


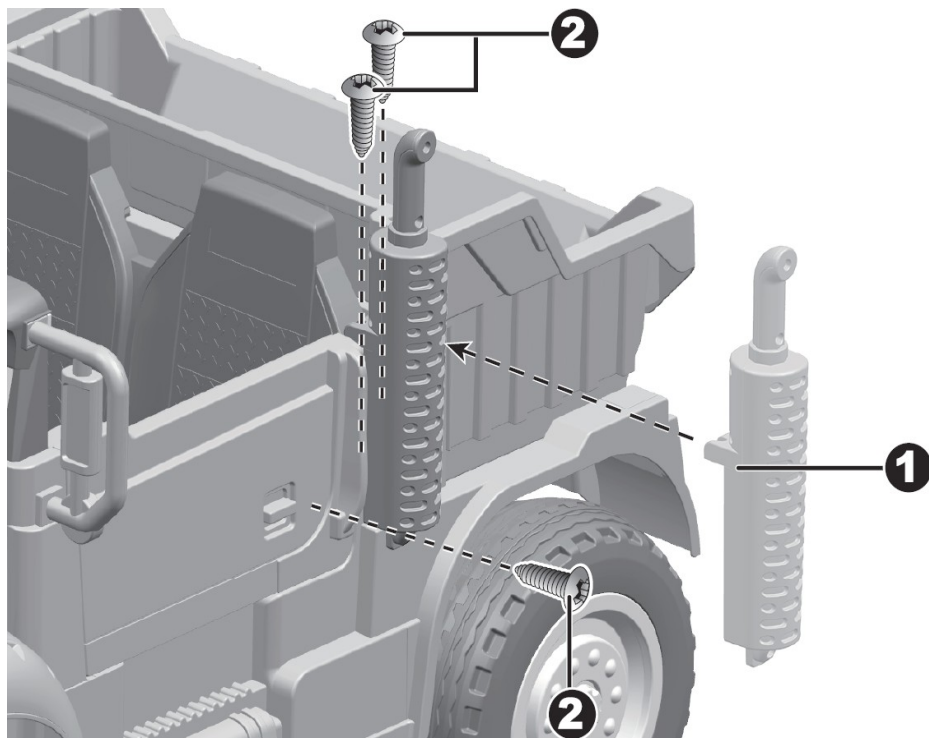
1. Nasuń nakładkę na przednią oś.
2. Nasuń przednie koło na przednią oś.
3. Nasuń nakładkę na przednią oś.
4. Przykręć nakrętkę do gwintowanej końcówki tylnej osi. Dokręć ją solidnie z użyciem klucza.
5. Wepnij kołpak na przednie koło. Powtórz proces dla drugiego koła.
6. Obróć pojazd kołami do dołu. Zepnij ze sobą przewody z kierownicy i przewody wystające z korpusu pojazdu.
7. Nałóż kierownicę na koniec drążka kierowniczego.
8. Wyrównaj otwory w kierownicy z otworami w drążku kierowniczym.
9. Przetóż śrubę przez otwory w kierownicy i drążku kierowniczym, dokręć ją z drugiej strony za pomocą nakrętki.



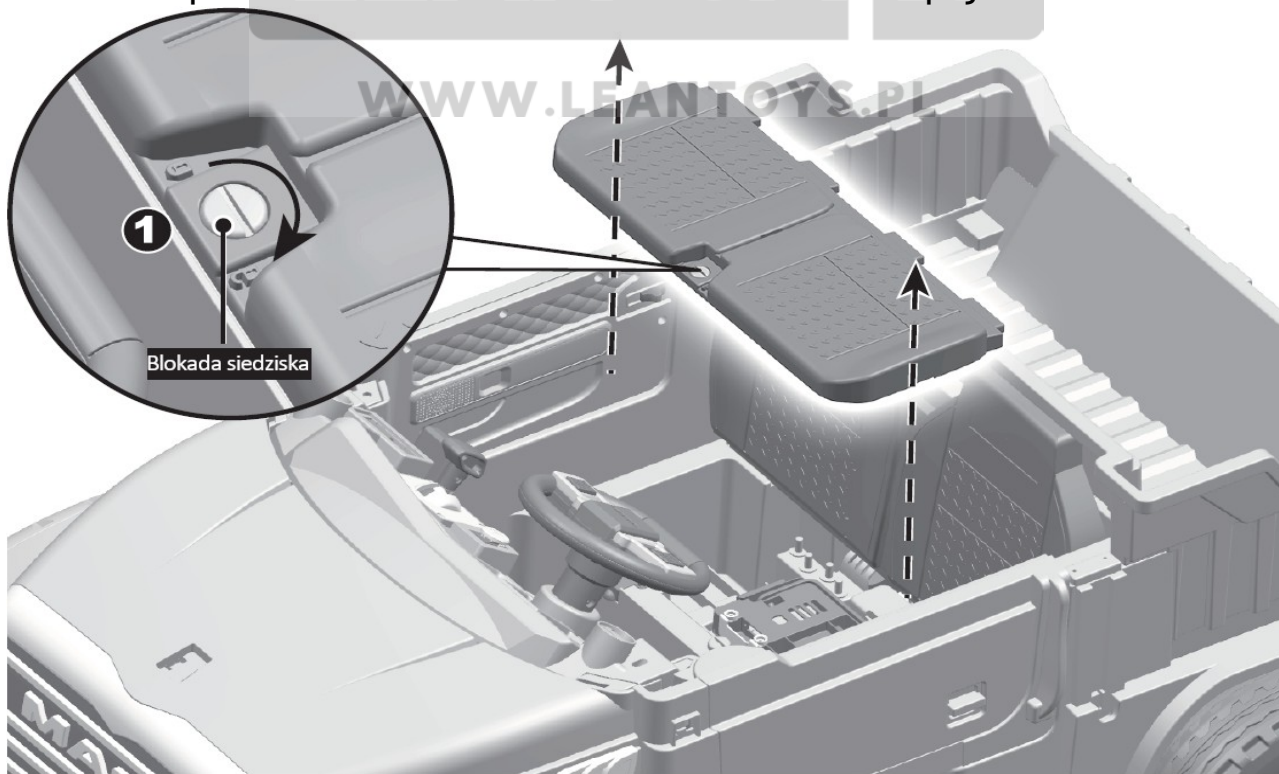


1. Dopasuj wypustki znajdujące się w dolnej części przedniej szyby do otworów znajdujących się w korpusie pojazdu. Wczep szybę w korpus aż do usłyszenia kliknięcia.
2. Dopasuj boczne lusterka do otworów znajdujących się na bokach pojazdu.
3. Przykręć lusterka do obramowania przedniej szyby i korpusu pojazdu.



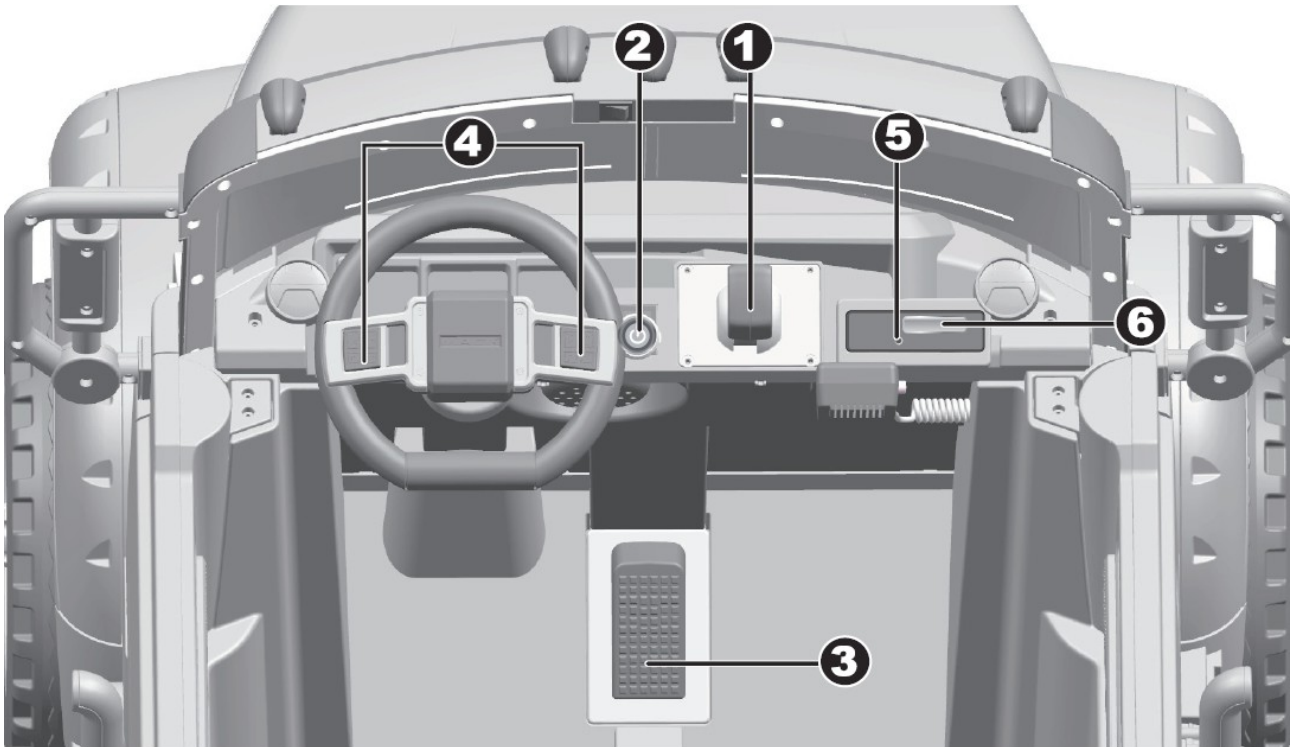


1. Umieść rurę wydechową na powierzchni między drzwiami a przyczepką pojazdu.
2. Dokręć rury za pomocą śrubek.
3. Wczep emblemat marki MACK w otwór na masce pojazdu.



1. Używając płaskiego śrubokrętu obróć blokadę siedziska. Dzięki temu możesz zakładać lub nakładać siedzisko w pojeździe.

FUNKCJE POJAZDU:



1. Przetącznik tył/przód.

WAŻNE! Zawsze zatrzymaj pojazd przed zmianą prędkości lub kierunku jazdy - w przeciwnym razie można uszkodzić silniki.

2. Przycisk startu - przetącznik ON/OFF.

3. Pedał gazu.

- Naciśnięcie przycisku powoduje ruch pojazdu do przodu.
- Puszczanie przycisku powoduje zatrzymanie się pojazdu.

4. Przyciski muzyczne - naciśnięcie uruchamia funkcje dźwiękowe.

5. Panel muzyczny.

6. Wskaźnik poziomu naładowania baterii.

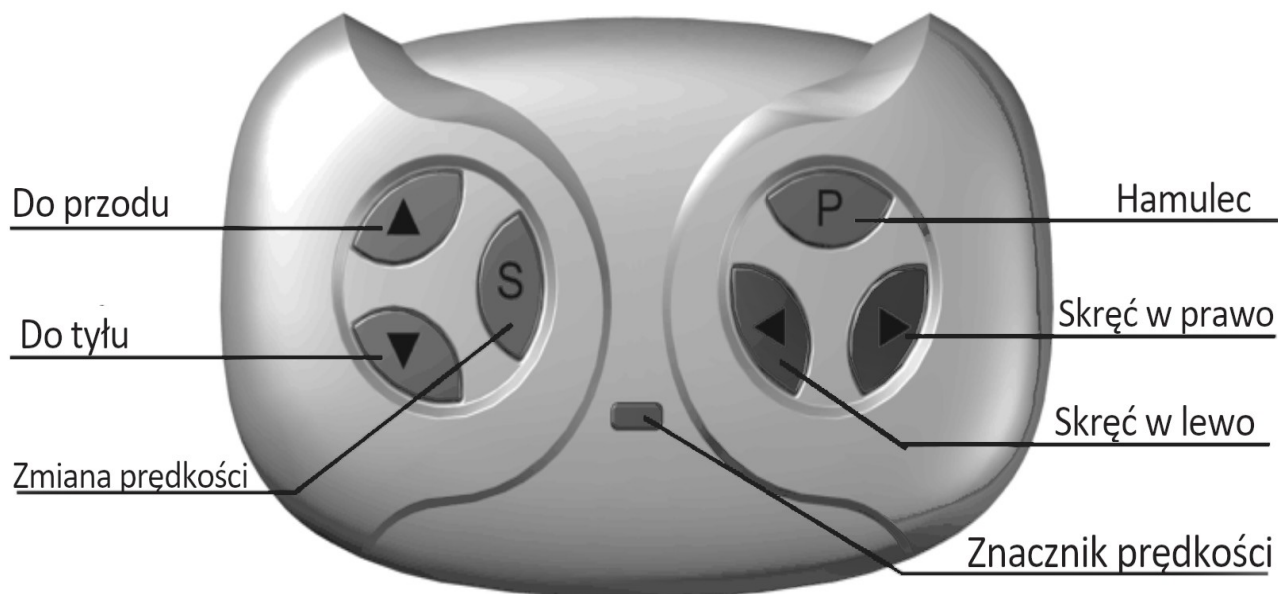
ŁADOWANIE POJAZDU:

1. Gniazdo ładowania znajduje się poniżej fotela, z prawej strony pojazdu.

2. Wepnij końcówkę ładowarki do gniazda ładowania.

3. Wepnij wtyczkę ładowarki do gniazdka w ścianie. Rozpocznie się proces ładowania.

OBSŁUGA I PAROWANIE PILOTA:



- Przycisk S ustala prędkość - 1 znacznik LED to pierwszy bieg, 2 znaczniki LED to drugi bieg, 3 znaczniki LED oznaczają najwyższy bieg.
- Jadąc do tyłu pojazd posiada tylko jedną prędkość.
- Przytrzymaj przycisk P aby zahamować - znaczniki LED będą migotać.
- Po 10 sekundach nieaktywności pilot przejdzie w stan wstrzymania, naciśnij jakikolwiek przycisk aby go przebudzić.

Parowanie:

1. Aby rozpocząć proces parowania przytrzymaj przyciski „Do przodu” i „Do tyłu” przez 3 sekundy. Znacznik LED zamigocze.
2. Uruchom pojazd - znacznik LED zapali się ciągłym światłem, proces parowania zakończony powodzeniem.

UWAGI:

- Przetącnik musi znajdować się w pozycji OFF przed rozpoczęciem ładowania.
- NIE MOŻNA ładować pojazdu dłużej niż 10 godzin - może to spowodować uszkodzenie akumulatora i ładowarki.
- Każde ładowanie powinno trwać od 8 do 12 godzin.
- Pojazd może być używany wyłącznie pod opieką dorosłego.
- Maksymalny udźwig pojazdu to 40 kilogramów; nie należy przekraczać maksymalnego udźwigu.
- Po każdym użyciu baterię należy ponownie naładować. W przypadku dłuższego niekorzystania z pojazdu baterię należy ładować co najmniej raz na miesiąc.
- Pojazdu nie należy używać na piasku, grząskiej ziemi lub żwirze - może to spowodować uszkodzenie ruchomych części.
- Pojazd wyposażony jest w bezpiecznik odcinający zasilanie w przypadku przeciążenia silnika, modułu centralnego lub baterii.
- Pojazd należy przechowywać w suchym miejscu, niewystawionym na bezpośrednie działanie promieni słonecznych.
- NIE MOŻNA dopuścić do kontaktu części elektronicznych pojazdu z wodą lub inną cieczą.
- NIE MOŻNA myć pojazdu bieżącą wodą - w celu wyczyszczenia karoserii należy użyć suchej lub wilgotnej szmatki.



IMPORTER

F.H. LEAN

ul. Oświatowa 44
42-400 Zawiercie

POLSKA

WWW.LEANTOYS.PL

tel. [+48] 884-877-700

www.lean toys.pl

Deklaracja zgodności jest dostępna pod adresem
importera.

