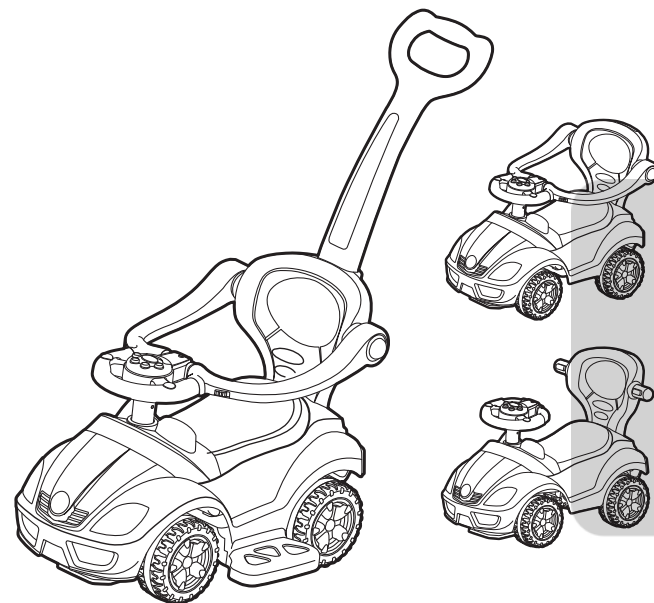


INSTRUKCJA

Jeździk Auto Mega Car



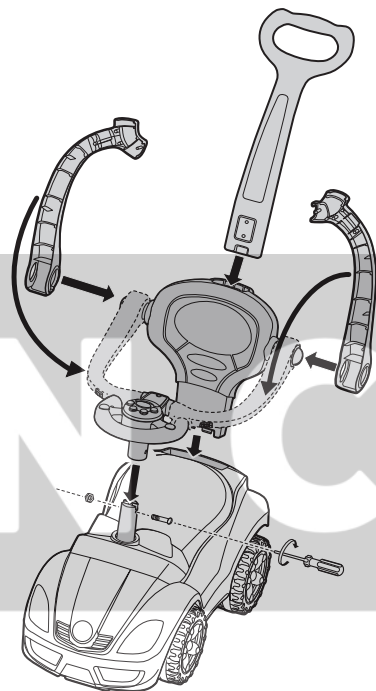
Przed rozpoczęciem użytkowania należy zapoznać się z treścią instrukcji obsługi.
Dzieci powinny korzystać z pojazdu wyłącznie pod nadzorem osoby dorosłej.
Pojazd odpowiedni dla dzieci od wieku 2 lat i wadze do 23 kg.

PODSTAWOWE INFORMACJE I MONTAŻ

- produkt przeznaczony dla dzieci od 2 roku życia
- max. dopuszczalne obciążenie wynosi 23 kg

1

UWAGA: Montaż pojazdu powinna wykonywać osoba dorosła. Zestaw zawiera drobne części, które mogą zostać połknięte przez dziecko!



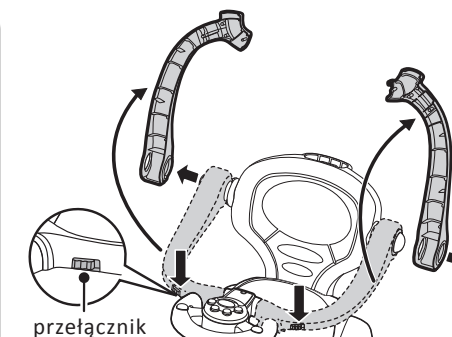
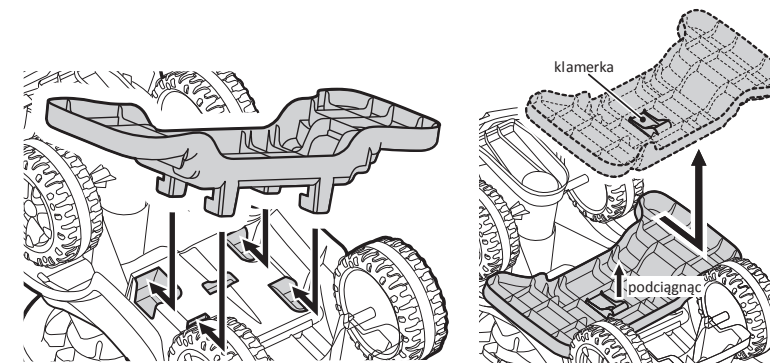
WWW.LEANTOYS.PL

Wsuń po jednej podkładce na obie strony przedniej osi i załóż koła.
Następnie dodaj kolejną podkładkę i przykręć całość przy pomocy nakrętek M8.
Na końcu zamontuj kołpaki.

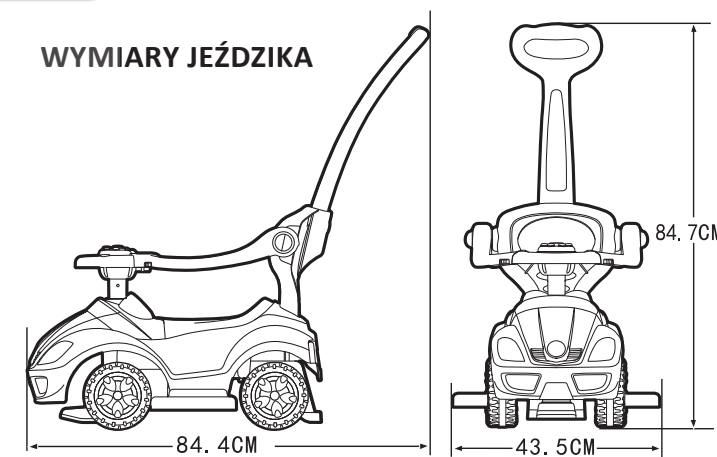
Wsuń tylną oś w karoserię pojazdu i dodaj tulejkę z prawej oraz lewej strony. Dalsza część montażu przebiega identycznie jak w przypadku kół przednich.

Dolny wspornik zamontować za pomocą dwóch śrub 4x12.

2



WYMIARY JEŹDZIKA



3

Montaż pozostałych elementów przeprowadzić zgodnie z powyższymi rysunkami.

BEZPIECZEŃSTWO

Ostrzeżenie! Nieodpowiednie dla dzieci w wieku poniżej 2 lat.



Przypomina się aby zabawka była użytkowana ostrożnie ponieważ wymaga umiejętności (umiejętność kierowania), w celu uniknięcia skutków tj. kolizji z przedmiotami lub osobami trzecimi. Zaleca się aby małe dzieci podczas użytkowania zabawki były nadzorowane przez osoby dorosłe.

ROZPAKOWANIE

Pojazd zabawka na czas transportu został zabezpieczony przed uszkodzeniem. Po rozpakowaniu prosimy Państwa o usunięcie elementów opakowania w sposób niezagrażający środowisku. Wszystkie materiały zastosowane do opakowania są nieszkodliwe dla środowiska naturalnego, w 100% nadają się do odzysku i oznakowano je odpowiednim symbolem. Uwaga! Materiały opakowaniowe (woreczki polietylenowe, kawałki styropianu itp.) należy w trakcie rozpakowywania trzymać z dala od dzieci.



WYCOFANIE Z EKSPLOATACJI

Po zakończeniu okresu użytkowania nie wolno usuwać niniejszego produktu poprzez normalne odpady komunalne, lecz należy go oddać do punktu zbiórki i recyklingu urządzeń elektrycznych i elektronicznych. Informuje o tym symbol, umieszczony na produkcie, instrukcji obsługi lub opakowaniu. Zastosowane w zabawce tworzywa nadają się do powtórnego użycia zgodnie z ich oznaczeniem. Dzięki powtórnemu użyciu, wykorzystaniu materiałów lub innym formom wykorzystania zużytych części wnoszą Państwo istotny wkład w ochronę naszego środowiska. Informacji o właściwym punkcie usuwania zużytych zabawek udzieli Państwu administracja gminna.



*PRODUCENT:
DONGGUAN CHI LOK BO TOYS COMPANY LIMITED
DAJI INDUSTRIAL PARK SHIPAI TOWN DONGGUAN CITY GUANGDONG PROVINCE,
CHINA*



IMPORTER

**F.H. LEAN
ul. Oświatowa 44
42-400 Zawiercie
POLSKA
tel. [+48] 884-877-700**

www.leantoys.pl

Deklaracja zgodności jest dostępna pod adresem importera.



WWW.LEANTOYS.PL