

INSTRUKCJA

Pojazd Elektryczny JT5158



Pojazd zgodny ze standardami:
EN71 oraz EN62 115 ASTM F963-11
GB6675.1-2014 GB6675.2-2014
GB6675.3-2014 GB6675.4-2014
oraz GB19865-2005

SPECYFIKACJA

Akumulator	6V 4Ah
Max obciążenie	do 30 kg
Prędkość	3 km/h
Wymiary	106cm x 64cm x 51cm
Czas ładowania	8-10 godzin
Silnik	1 x 35W
Wiek Dziecka	37-96 miesięcy

ZAWARTOŚĆ ZESTAWU

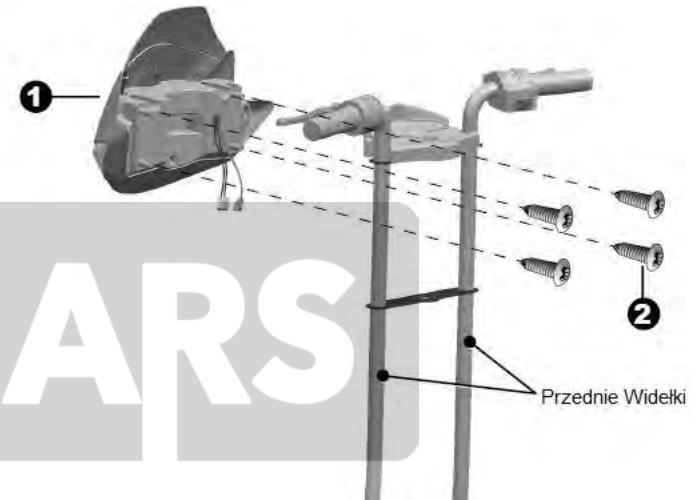
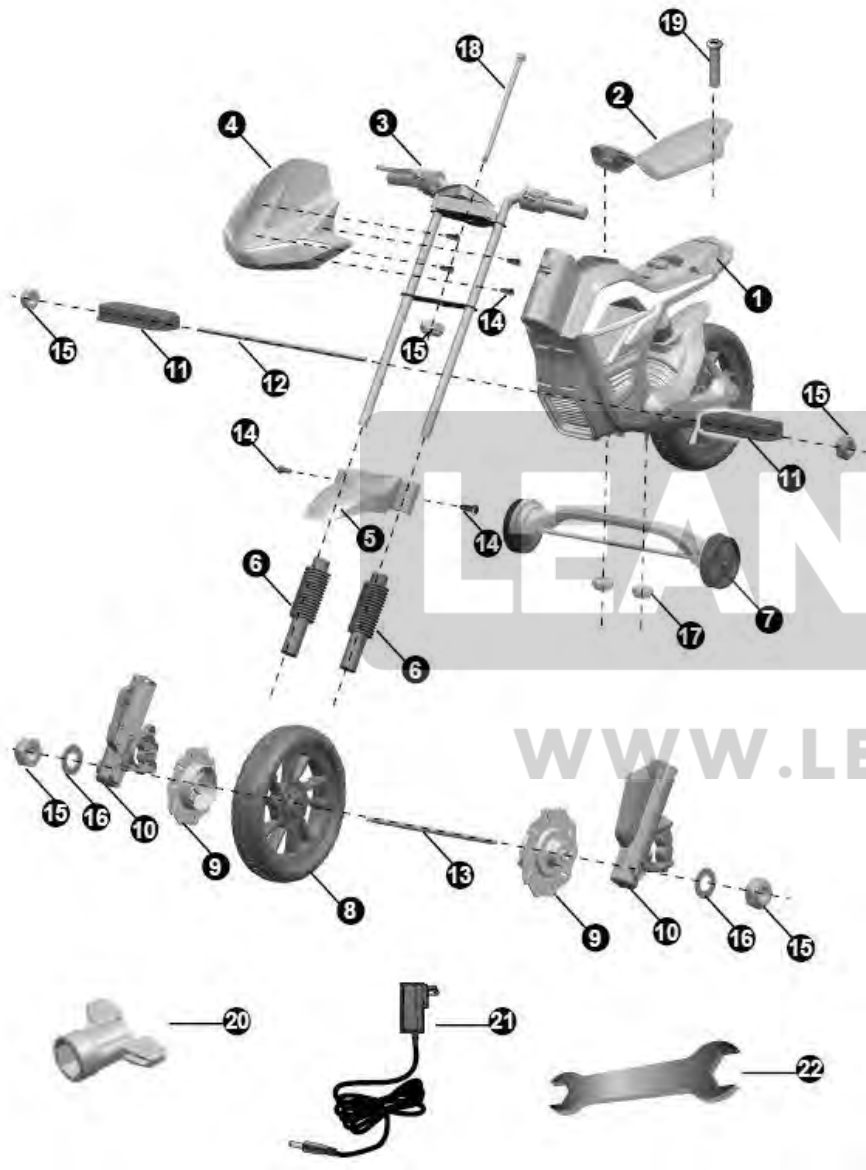
	Nazwa Części	Szt.		Nazwa Części	Szt.
1	Karoseria	1	12	Oś Środkowa	1
2	Siedzisko	1	13	Przednia Oś	1
3	Przednie Widełki	1	14	Śruba 4x12	6
4	Owiewka	1	15	Nakrętka 10	5
5	Przedni Błotnik	1	16	Podkładka 10	2
6	Amortyzator	2	17	Nakrętka 8	2
7	Przednie Koło	1	18	Wkręt M10x190	1
8	Tylne Koło	1	19	Śruba M5x16	1
9	Kołpak	2	20	Klucz Nasadowy	2
10	Hamulec	2	21	Ładowarka	1
11	Podnóżek	2	22	Wkrętak	1

Przed rozpoczęciem użytkowania należy zapoznać się z treścią instrukcji obsługi.
Dzieci powinny korzystać z pojazdu wyłącznie pod nadzorem osoby dorosłej.
Pojazd odpowiedni dla dzieci w wieku 37-96 miesięcy i wadze do 30kg.

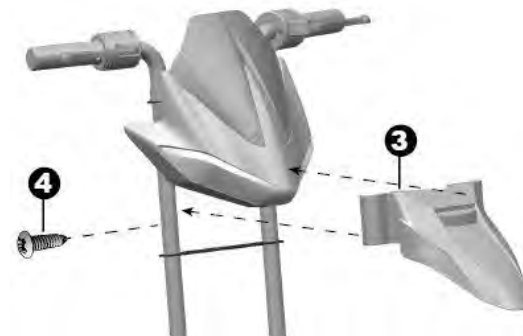
INSTRUKCJA MONTAŻU

1. Przednia część motocykla

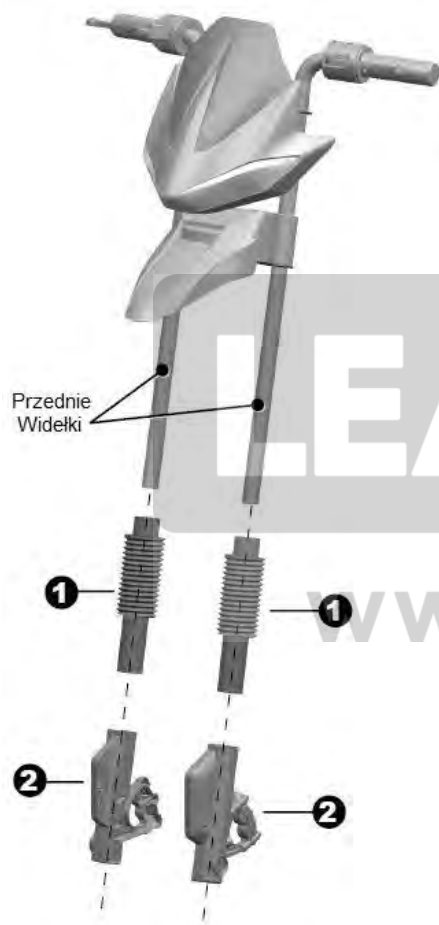
Przymocuj przedni panel motocykla do przednich widełek przy pomocy czterech śrub 4x12.



W kolejnym kroku zamontuj przedni błotnik zgodnie z poniższym schematem używając jednej śruby 4x12.

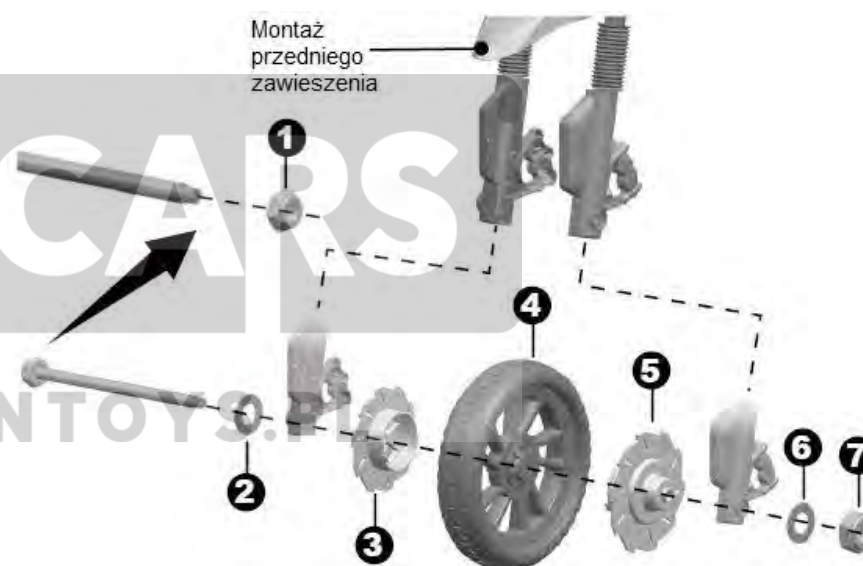


Tuby amortyzatora powinny zostać wsunięte na przednią ramę. Następnie w ten sam sposób zamontuj hamulce.



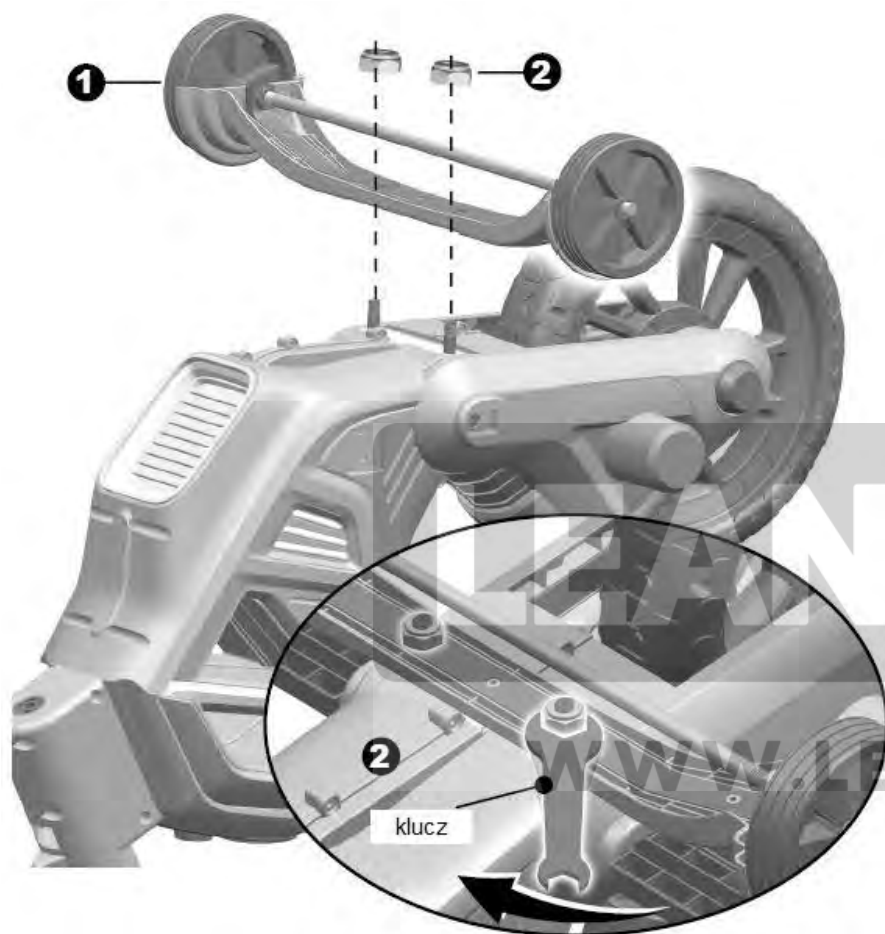
2. Montaż przedniego koła

- przykręć nakrętkę fi. 10 po drugiej stronie przedniej osi
- wsuń podkładkę fi. 10 na oś
- wsuń przednią oś przez otwory widełek i nałóż kołpak
- załóż przednie koło
- nałóż kołpak
- wsuń kolejną podkładkę fi. 10 od drugiej strony
- przykręć nakrętkę fi. 10 za pomocą klucza



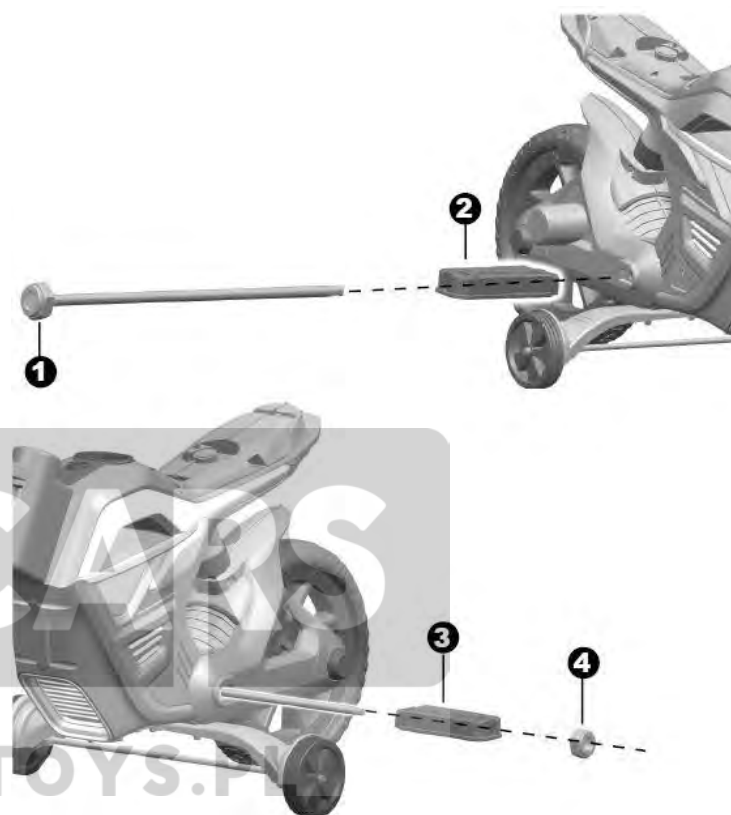
3. Montaż bocznych kółek

Obróć pojazd do góry kołami i spasuj belkę bocznych kółek z karoserią. Przykręć dwie śruby fi. 8.



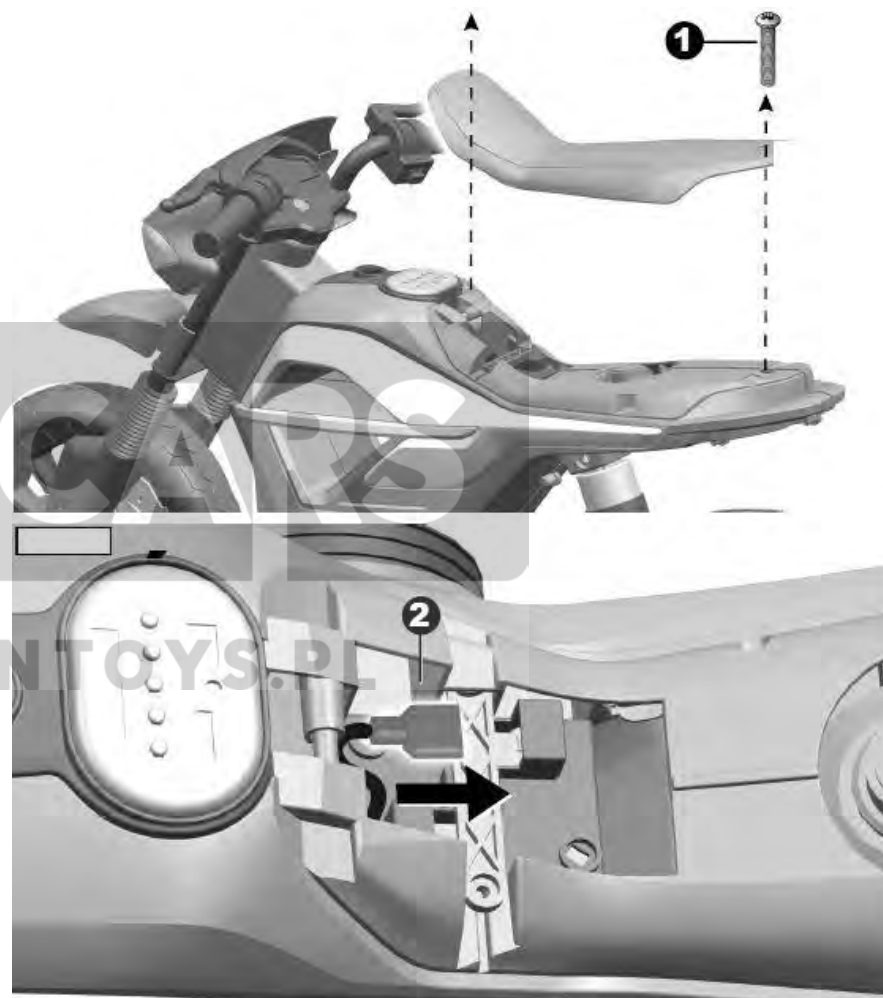
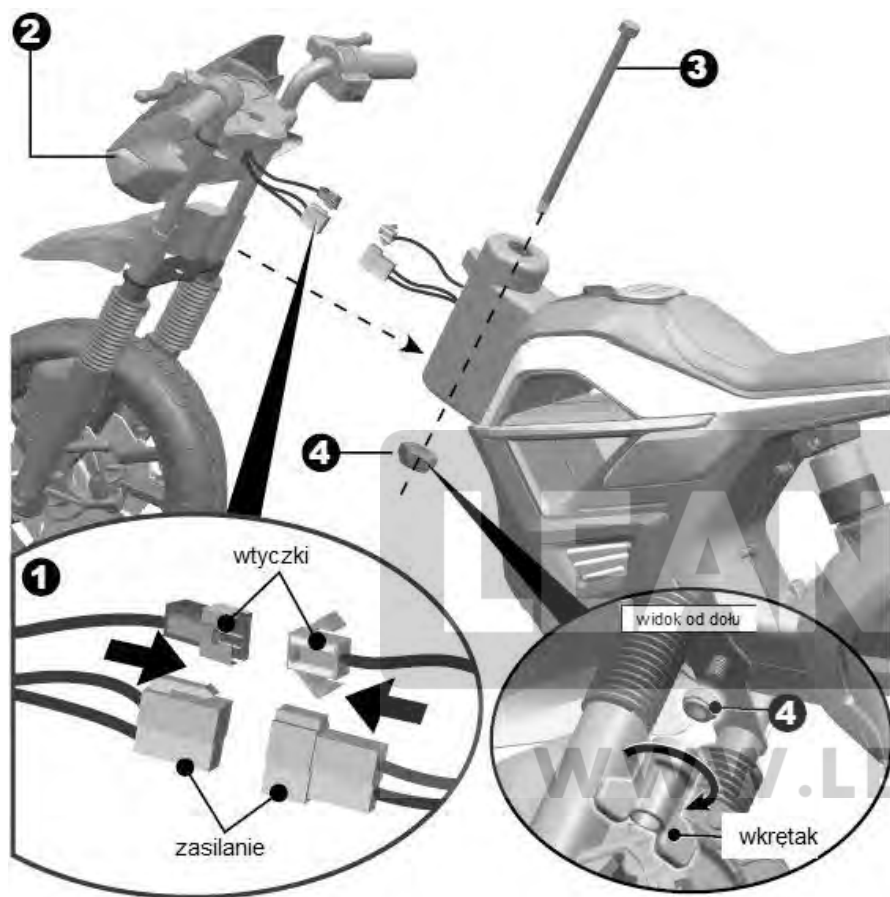
4. Montaż podnóżków

- przykręć nakrętkę fi. 10 po jednej stronie osi środkowej
- wsuń podnóżek (szerszą częścią na zewnątrz) na ośkę i przetóż ją przez otwór w karoserii. Przepchnij oś na drugą stronę i przymocuj drugi podnóżek. Dokręć całość przy pomocy drugiej nakrętki fi. 10.



5. Montaż przedniej części motocykla do karoserii

- wepnij wtyczkę pomiędzy przednią częścią motocykla a karoserią
- spasuj oba elementy zgodnie z rysunkiem poniżej
- wsuń śrubę M10x190 przez otwory w karoserii i przedniej części
- skręć od dołu oba elementy nakrętką fi. 10



6. Podłączenie zasilania

Odkręć siedzisko przy pomocy śrubokręta i unieś je. Następnie podłącz czerwoną wtyczkę zasilającą.



1. Włącznik ON/OFF
2. Aby jechać naciśnij przycisk. Jeżeli chcesz zahamować, puść przycisk.



ŁADOWANIE

Pojazd należy ładować w całości, nie należy wyjmować akumulatorów w celu ich naładowania. Przed rozpoczęciem ładowania należy się upewnić, że wszystkie przełączniki pozostają w pozycji OFF. Ładowanie powinno trwać 8-12 godzin, nie dłużej jak 15 godzin. Nie wolno przekraczać maksymalnego czasu ładowania akumulatora. Zbyt długie ładowanie może uszkodzić akumulator, doprowadzić do jego odkształcenia i wylania się elektrolitu. Do ładowania pojazdu należy używać wyłącznie ładowarki do tego przeznaczonej. Zupełnie normalne jest, iż ładowarka i akumulator

rozgrzewają się w trakcie ładowania. Jeśli jednak stałyby się zbyt gorące, należy natychmiast wyłączyć ładowarkę z sieci i sprawdzić, czy nie ma jakiegoś uszkodzenia.

BEZPIECZEŃSTWO

Ostrzeżenie! Nieodpowiednie dla dzieci w wieku poniżej 3 lat.



Przypomina się aby zabawka była użytkowana ostrożnie ponieważ wymaga umiejętności (umiejętność kierowania), w celu uniknięcia skutków tj. kolizji przedmiotami lub osobami trzecimi. Zaleca się aby małe dzieci podczas użytkowania zabawki były nadzorowane przez osoby dorosłe.

ROZPAKOWANIE

Pojazd zabawka na czas transportu został zabezpieczony przed uszkodzeniem. Po rozpakowaniu prosimy Państwa o usunięcie elementów opakowania w sposób niezagrażający środowisku. Wszystkie materiały zastosowane do opakowania są nieszkodliwe dla środowiska naturalnego, w 100% nadają się do odzysku i oznakowano je odpowiednim symbolem. Uwaga! Materiały opakowaniowe (woreczki polietylenowe, kawałki styropianu itp.) należy w trakcie rozpakowywania trzymać z dala od dzieci.



WYCOFANIE Z EKSPLOATACJI

Po zakończeniu okresu użytkowania nie wolno usuwać niniejszego produktu poprzez normalne odpady komunalne, lecz należy go oddać do punktu zbiórki i recyklingu urządzeń elektrycznych i elektronicznych. Informuje o tym symbol, umieszczony na produkcie, instrukcji obsługi lub opakowaniu. Zastosowane w zabawce tworzywa nadają się do powtórnego użycia zgodnie z ich oznaczeniem. Dzięki powtórnemu użyciu, wykorzystaniu materiałów lub innym formom wykorzystania zużytych części wnoszą Państwo istotny wkład w ochronę naszego środowiska. Informacji o właściwym punkcie usuwania zużytych zabawek udzieli Państwu administracja gminna.



LEAN CARS

IMPORTER

F.H. LEAN

ul. Oświatowa 44
42-400 Zawiercie

POLSKA

tel. [+48] 884-877-700

WWW.LEANTOYS.PL

www.lean toys.pl

Deklaracja zgodności jest dostępna pod adresem importera.

