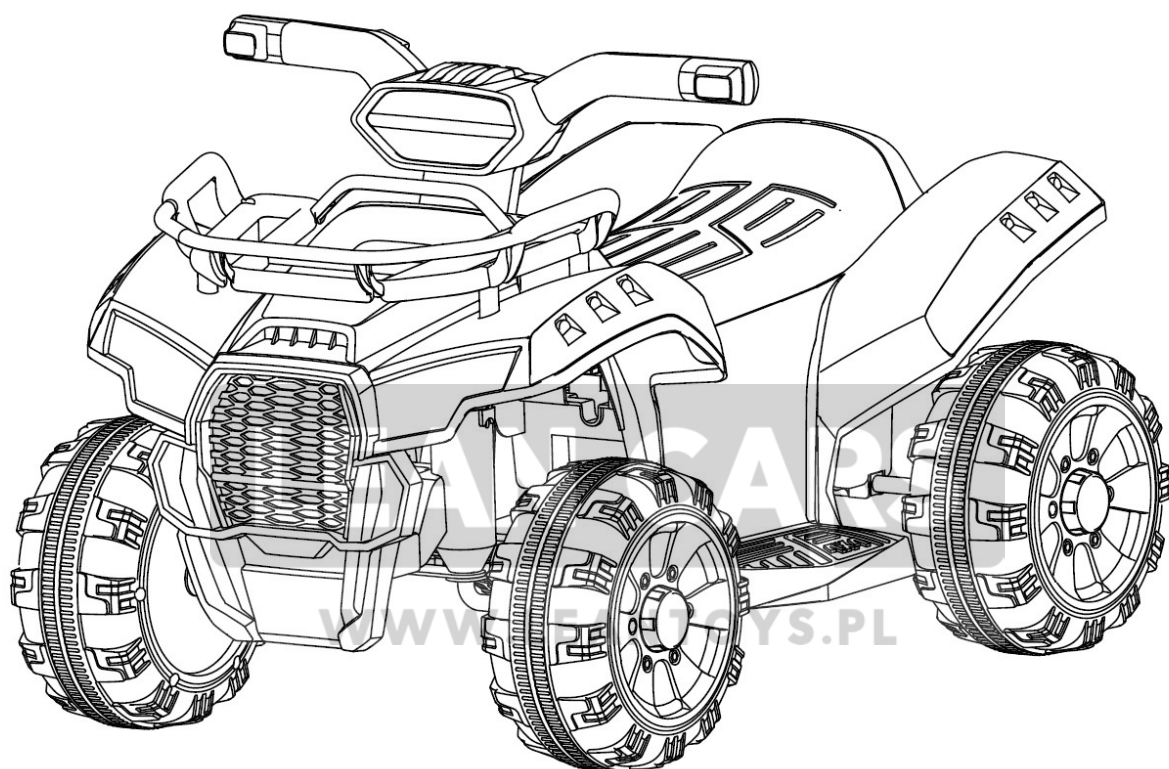


# Instrukcja obsługi oraz montażu

## Pojazd akumulatorowy JS320



**LEAN CARS**

**WWW.LEANTOYS.PL**

Gratulujemy zakupu nowego Quada JS320.

Ten pojazd zapewni Twojemu dziecku wiele radości z jazdy.

Aby pomóc zapewnić Tobie i Twojemu dziecku bezpieczną jazdę, prosimy o przeczytanie tej instrukcji obsługi i o zachowanie jej na przyszłość.

Postępuj zgodnie z zaleceniami zawartymi w tej instrukcji, mają one na celu poprawę bezpieczeństwa i prawidłowe działanie twojego pojazdu.

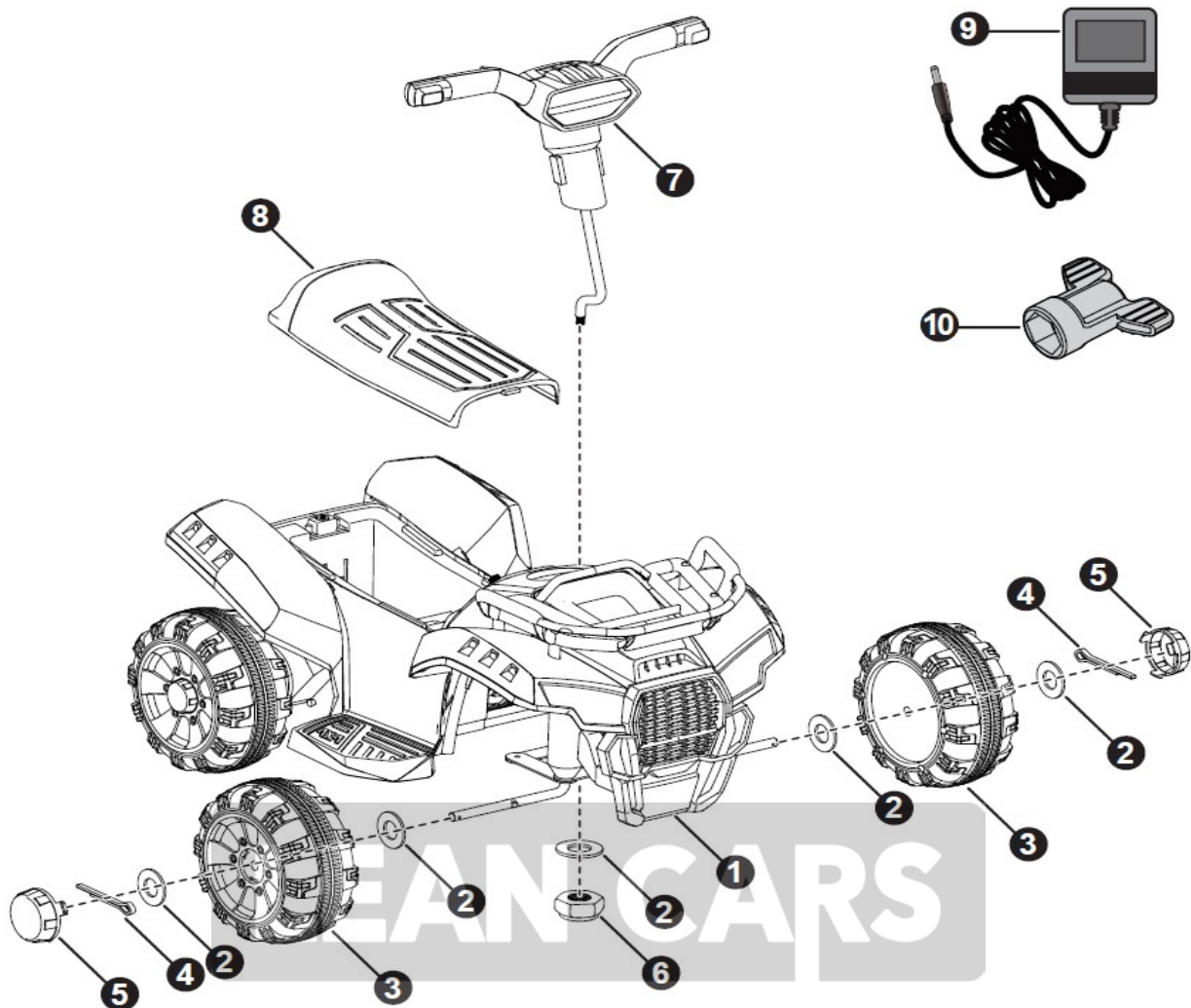
<b>Akumulator:</b>	6V4Ah*1
<b>Ładowarka:</b>	6V500mA
<b>Odpowiedni wiek:</b>	18 ~ 36 miesięcy
<b>Ładowność:</b>	Poniżej 20 kg
<b>Prędkość:</b>	2 km/h
<b>Rozmiar pojazdu:</b>	66 x 44 x 42 cm
<b>Czas ładowania:</b>	8 ~ 12 godzin

**LEAN CARS**

[WWW.LEANTOYS.PL](http://WWW.LEANTOYS.PL)

**LEAN CARS**

[WWW.LEANTOYS.PL](http://WWW.LEANTOYS.PL)



WWW.LEANTOYS.PL

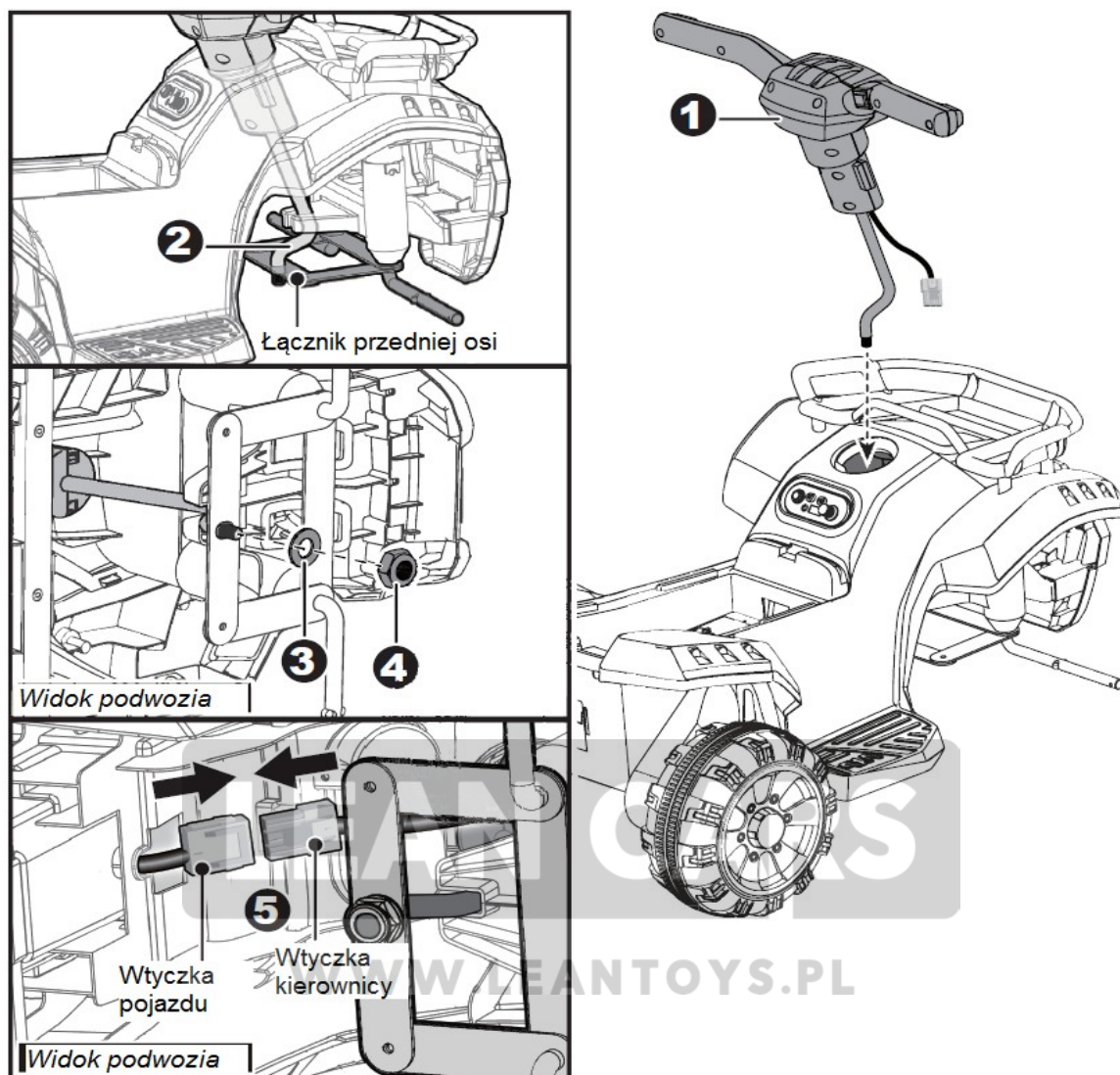
### Wykaz części:

Numer części	Nazwa części	Ilość
1	Korpus pojazdu	1
2	Podkładka Ø10	5
3	Przednie koło	2
4	Zawleczka zabezpieczająca	2
5	Kołpak	2
6	Nakrętka	1
7	Kierownica	1
8	Siedzisko	1
9	Ładowarka	1
10	Klucz	1

LEAN CARS

WWW.LEANTOYS.PL

## Montaż kierownicy:

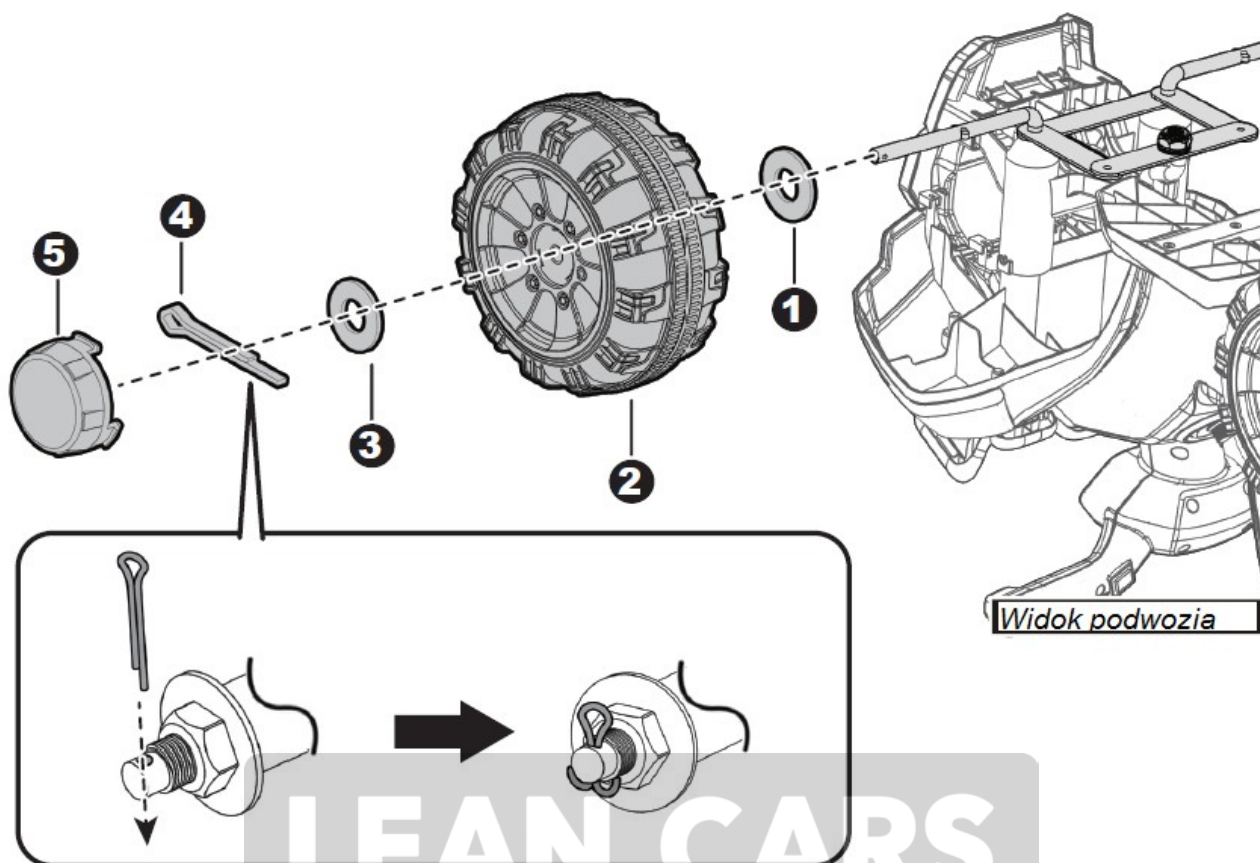


1. Włóż kierownicę wraz z przewodem do dużego otworu na przodzie korpusu pojazdu.
2. Upewnij się, że kolumna kierownicy jest umieszczona w otworze w drążku kierowniczym.
- 3-4. Obróć nadwozie pojazdu na bok. Załóż podkładkę  $\varnothing 10$  na kolumnę kierownicy i dokręć przeciwnakrętkę za pomocą klucza.
5. Podepnij złącze kierownicy do złącza pojazdu.

LEAN CARS

WWW.LEANTOYS.PL

## Montaż przednich kół:



Obróć korpus pojazdu spodem do góry. Zdejmij wszystkie części z przedniej osi.

1. Wsuń podkładkę  $\varnothing 10$  na przednią oś.

2. Wsuń przednie koło na przednią oś.

3. Wsuń podkładkę  $\varnothing 10$  na przednią oś.

4. Włóż zawleczkę do otworu na końcu przedniej osi. Zagnij końce zawleczek z powrotem za pomocą długich szczypiec (brak w zestawie).

5. „Zatrzaśnij” kołpak na przednim kole.

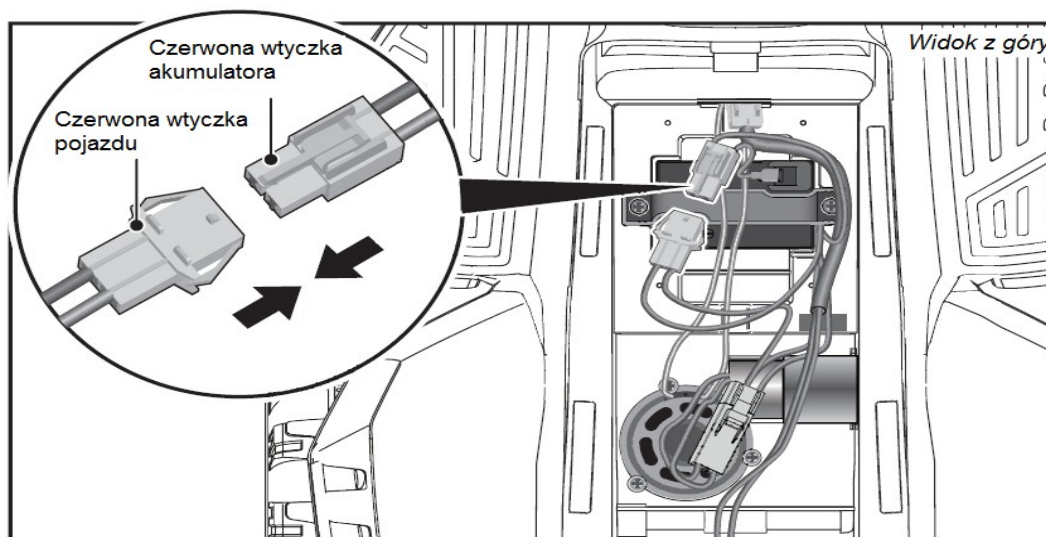
Powtórz powyższą procedurę, aby zamontować drugie przednie koło.

LEAN CARS

WWW.LEANTOYS.PL

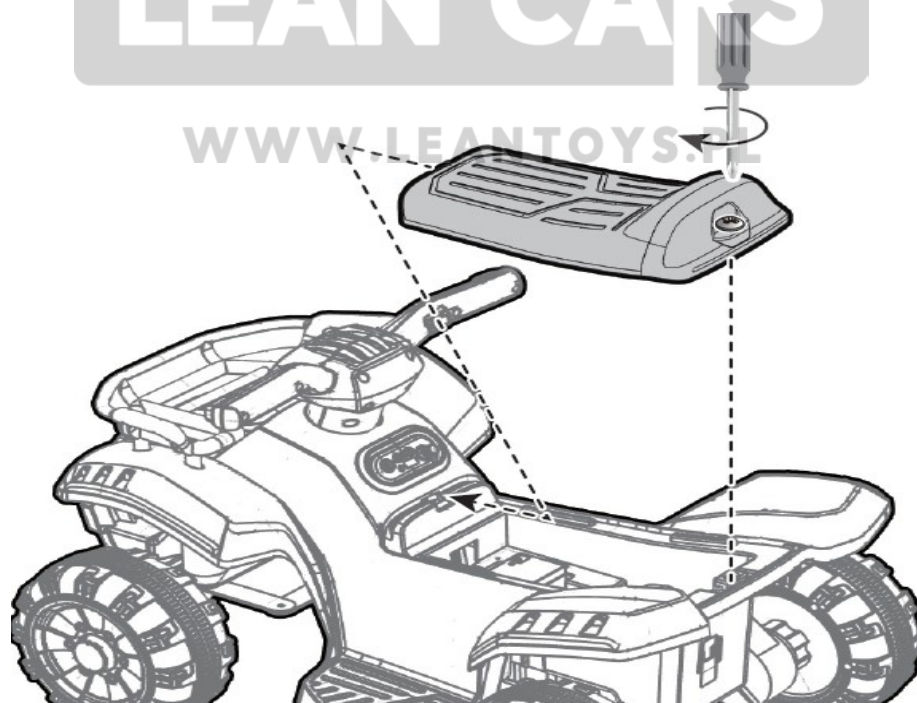


## Podłączenie zasilania:



Postaw pojazd na kołach.

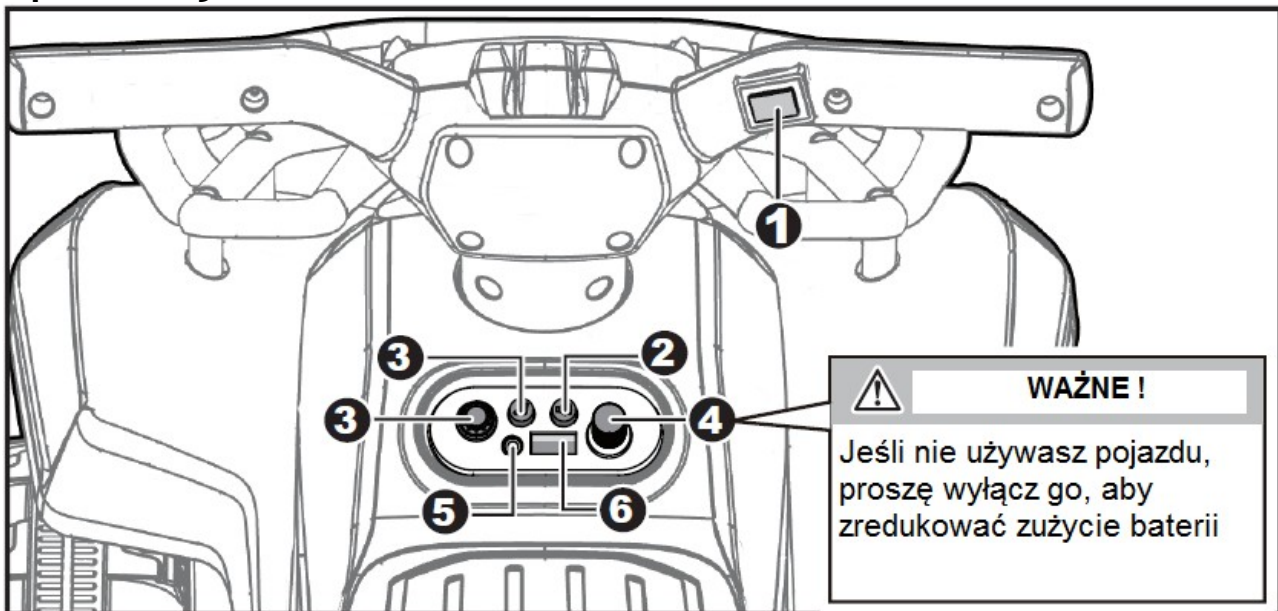
1. Podłącz czerwone złącze pojazdu do czerwonego złącza akumulatora na akumulatorze.
2. Umieść wypustkę siedzenia w rowkach w nadwoziu pojazdu.
3. Za pomocą śrubokręta dokręć śrubę na gnieździe do otworów w nadwoziu pojazdu.



LEAN CARS

WWW.LEANTOYS.PL

## Opis funkcji:



1. Przycisk jazdy do przodu: naciśnij przycisk, aby jechać do przodu, zwolnij przycisk, aby zwolnić i zatrzymać.
2. Przyciski dźwięku: naciśnij, aby odtwarzać dźwięki.
3. Przycisk Muzyka: Naciśnij, aby odtwarzać muzykę.
4. Pokrętko głośności: włączanie i wyłączanie odtwarzacza audio, +/- głośność.
5. Wejście AUX 3,5 mm
6. Interfejs USB

WWW.LEANTOYS.PL

## Zasady bezpiecznej jazdy

- Ten pojazd ma regulowane pasy bezpieczeństwa. Poinstruj dzieci, jak zapiąć pas bezpieczeństwa przed użyciem.
- Nigdy nie używaj na jezdni, w pobliżu pojazdów mechanicznych, na trawnikach, w pobliżu stromych pochyłości czy stopni, basenów lub innych zbiorników wodnych;
- Używaj zabawki tylko na płaskich powierzchniach. Na przykład w domu, ogrodzie lub na placu zabaw.
- Nigdy nie używaj w ciemności. Dziecko może napotkać nieoczekiwane przeszkody i mieć wypadek. Eksploatować pojazd tylko w dzień lub w dobrze oświetlonym miejscu.
- Zabrania się ingerencji w obwód elektryczny.

LEAN CARS

WWW.LEANTOYS.PL

- Okresowo sprawdzaj przewody i połączenia pojazdu.
- Nie pozwalaj żadnemu dziecku dotykać kół, ani przebywać w ich pobliżu, gdy samochód jest w ruchu.



# LEAN CARS

[WWW.LEANTOYS.PL](http://WWW.LEANTOYS.PL)

LEAN CARS

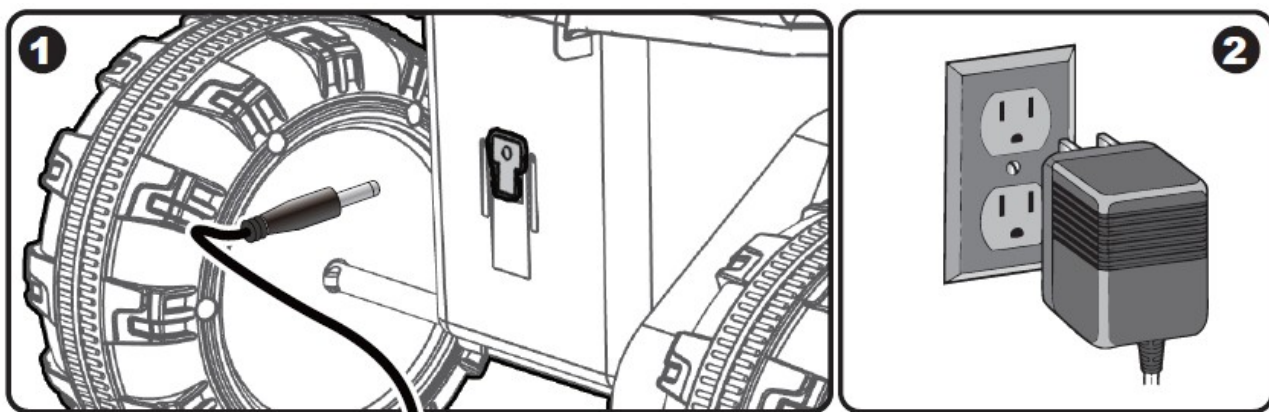
[WWW.LEANTOYS.PL](http://WWW.LEANTOYS.PL)



## Uwagi na temat ładowania pojazdu:

- Przed pierwszym użyciem ładuj pojazd do pełna.
- Pojazd należy ładować przez 8-12 godzin, nie należy przekraczać maksymalnego czasu ładowania.
- Nie należy mieszać ze sobą różnych typów baterii
- Wkładając baterie należy zwrócić uwagę na ich biegunowość - plus do plusa, minus do minusa.
- Nie można dopuścić do bezpośredniego zetknięcia ze sobą przewodów.
- Należy korzystać wyłącznie z akumulatora i ładowarki dołączonych do zestawu.
- Nie należy modyfikować elektronicznych elementów zestawu - grozi pożarem!
- Nie można dopuścić do kontaktu elektronicznych elementów zestawu z wodą i innymi płynami.
- Nie można ładować pojazdu w pobliżu źródła ciepła oraz materiałów łatwopalnych.
- Nie można unosić akumulatora trzymając za przewody!
- Nie rozmontowuj baterii, zawiera kwas!
- Nie rozmontowuj ładowarki, grozi porażeniem!
- Nie upuszczaj baterii, grozi jej uszkodzeniem lub obrażeniami części ciała, na którą spadnie.
- Przed rozpoczęciem ładowania sprawdź, czy akumulator i ładowarka są sprawne. **NIE ŁADUJ** urządzenia, jeśli elektroniczne części pojazdu są uszkodzone!

WWW.LEANTOYS.PL



LEAN CARS

WWW.LEANTOYS.PL

## Rozwiązywanie problemów:

### **PROBLEM: Samochód nie jeździ**

Prawdopodobna przyczyna: Bateria jest rozładowana.

Po każdym użyciu, bądź przynajmniej raz w miesiącu, ładuj pojazd przez 8-12 godzin. Nie zostawiaj podłączonej ładowarki przez więcej niż 20 godzin.

Możliwa przyczyna: Odcięcie bezpiecznika termicznego.

Pojazd jest wyposażony w bezpiecznik termiczny, samoregenerujący. Kiedy pojazd jest przeciążony, bądź użytkowany w nieprawidłowy sposób, bezpiecznik termiczny odetnie zasilanie na 5-20 sekund. Po tym czasie bezpiecznik zacznie działać prawidłowo.

**Aby uniknąć odcięcia zasilania przez bezpiecznik, postępuj zgodnie z poniższymi instrukcjami:**

- nie przeładuj pojazdu - maksymalne obciążenie to 20kg
- nie holuj niczego za pomocą pojazdu
- nie podjeżdżaj pojazdem pod strome zbocza
- nie wjeżdżaj pojazdem na duże przedmioty, które mogą spowodować obracanie kół w miejscu i przegrzanie silnika
- nie używaj pojazdu w bardzo wysokich temperaturach, gdyż może to spowodować przegrzanie elementów pojazdu
- nie ingeruj w instalację elektryczną bez odpowiedniej wiedzy, gdyż może to spowodować odcięcie bezpiecznika

Prawdopodobna przyczyna: Obluzowanie śruby mocujące koła.

Jeżeli śruby nie są odpowiednio mocno dokręcone, koła nie będą w stanie obracać się z wystarczającą siłą. Dokręć śruby za pomocą klucza.

Prawdopodobna przyczyna: Źle podłączony akumulator.

Upewnij się, że akumulator został podłączony do pojazdu w prawidłowy sposób.

Prawdopodobna przyczyna: Akumulator jest rozładowany.

Czy prawidłowo użytkowałeś akumulator? Jak długo użytkujesz akumulator?

Możliwe, że potrzebujesz wymienić go na nowy.

Prawdopodobna przyczyna: Instalacja elektryczna jest uszkodzona.

Możliwe, że instalacja została poddana korozji i zniszczeniu pod wpływem wilgoci, brudu bądź piasku.

Prawdopodobna przyczyna: Silnik jest uszkodzony.

Możliwe, że silnik wymaga profesjonalnej naprawy.

### **PROBLEM: Akumulator nie ładuje się.**

Prawdopodobna przyczyna: Upewnij się że akumulator i ładowarka są prawidłowo podłączone.

Prawdopodobna przyczyna: Ładowarka nie została podłączona.

Upewnij się, że ładowarka została odpowiednio podłączona do zasilania oraz do pojazdu.

Prawdopodobna przyczyna: Ładowarka jest uszkodzona.

Czy ładowarka grzeje się podczas ładowania? Jeżeli nie, to znaczy, że ładowarka może być uszkodzona i wymaga wymiany.

**PROBLEM: Pojazd nie działa wystarczająco długo.**

Prawdopodobna przyczyna: Akumulator nie jest wystarczająco naładowany.

Możliwe, że nie akumulator nie został naładowany w odpowiednio długim czasie. Po każdym użyciu pojazdu, bądź przynajmniej raz w miesiącu, ładuj akumulator przez 8-12 godzin. Nie ładuj akumulatora przez dłużej niż 20 godzin.

Prawdopodobna przyczyna: Akumulator jest stary bądź wyeksploatowany.

Akumulator może stracić swoje właściwości, w zależności od użytkowania oraz innych czynników. Akumulator powinien działać prawidłowo przez okres od 1 do 3 lat. Jeśli został wyeksploatowany, wymień akumulator na nowy.

**PROBLEM: Akumulator wydaje dźwięki podczas ładowania.**

Jest to normalne i nie powinno niepokoić. Akumulator może, lecz nie musi wydawać żadnych dźwięków podczas ładowania.

**PROBLEM: Ładowarka nagrzewa się podczas ładowania akumulatora.**

Jest to zupełnie normalne zjawisko, które nie powinno niepokoić.

## Utylizacja akumulatora.



- Twój akumulator musi zostać zutylizowany w odpowiedni sposób.
- Nie wyrzucaj akumulatora w ogień, gdyż może to spowodować wybuch lub wyciek.
- Nie wyrzucaj akumulatora do śmietnika używanego w twoim gospodarstwie domowym. Może to spowodować skażenie i jest to zabronione przez prawo.
- Oddaj zużyty akumulator do twojego lokalnego odbiorcy, zajmującego się recyklingiem baterii i akumulatorów.
- Skontaktuj się ze swoim lokalnym odbiorcą nieczystości, w celu uzyskania informacji, na temat recyklingu akumulatorów.

**LEAN CARS**

WWW.LEANTOYS.PL

IMPORTER

F.H. LEAN

ul. Oświatowa 44

42-400 Zawiercie

POLSKA

tel. [+48] 884-877-700

**LEAN CARS**

[www.lean toys.pl](http://www.lean toys.pl)

WWW.LEANTOYS.PL

Deklaracja zgodności jest dostępna pod adresem  
importera.



**LEAN CARS**

WWW.LEANTOYS.PL