

INSTRUKCJA

Pojazd Elektryczny JJ245



Przed rozpoczęciem użytkowania należy zapoznać się z treścią instrukcji obsługi.
Dzieci powinny korzystać z pojazdu wyłącznie pod nadzorem osoby dorosłej.
Pojazd odpowiedni dla dzieci w wieku 37-96 miesięcy i wadze do 30kg.

**Pojazd zgodny ze standardami:
EN71 oraz EN62 115 ASTM F963-11
GB6675.1-2014 GB6675.2-2014
GB6675.3-2014 GB6675.4-2014
oraz GB19865-2005**

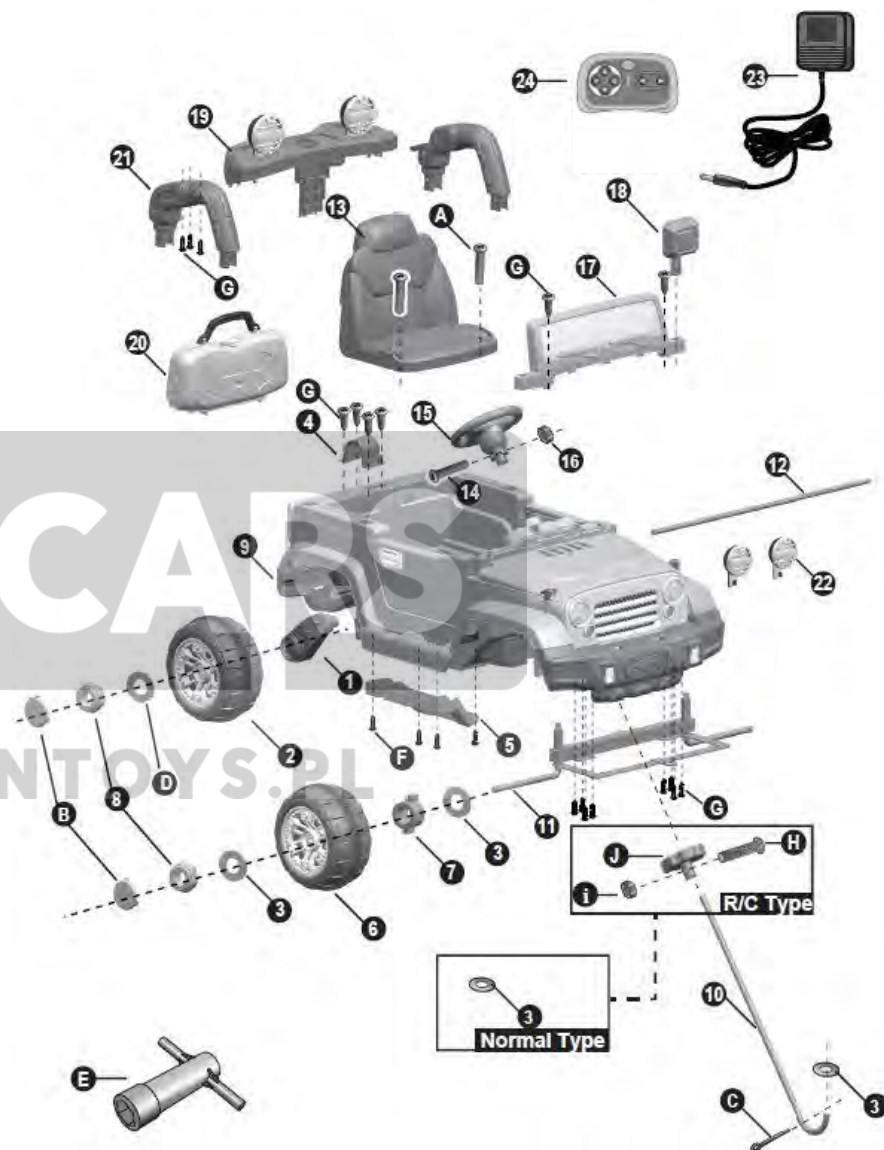
SPECYFIKACJA

Bateria: 1x 6V 4Ah lub 1x 6V 7Ah lub 2x 6V 4Ah lub 2x 6V 7Ah
Ładowarka: 6V 500mA lub 6V 1000mA lub 12V 500mA lub 12V 1000mA
Prędkość: 2.5-5 km/h | Wymiary: 110 x 61 x 63 cm
Czas ładowania: 8-12 godzin

#	Nazwa Części	Szt. 1WD	Szt. 2WD	Uwagi
1	Napęd	1	2	Prawy/Lewy
2	Koło napędowe	1	2	
3	Podkładka fi. 12	5		
4	Zabieraki	1	2	
5	Wspornik boczny	2		Jedna para
6	Koło	3	2	
7	Tuleja	3	2	
8	Nakrętka fi. 10	4		
9	Karoseria	1		
10	Drążek kierowniczy	1		
11	Przednia oś	1		
12	Tylna oś	1		
13	Siedzisko	1		
14	Śruba M5x40	1		Do kierownicy
15	Kierownica	1		
16	Nakrętka fi. 5	1		Do kierownicy
17	Szyba	1		
18	Lusterko	2		Jedna para
19	Rollbar	1		
20	Skrzynka	1		
21	Reling świateł	2		
22	Światła przednie	2		
23	Ładowarka	1		
24	Pilot	1		

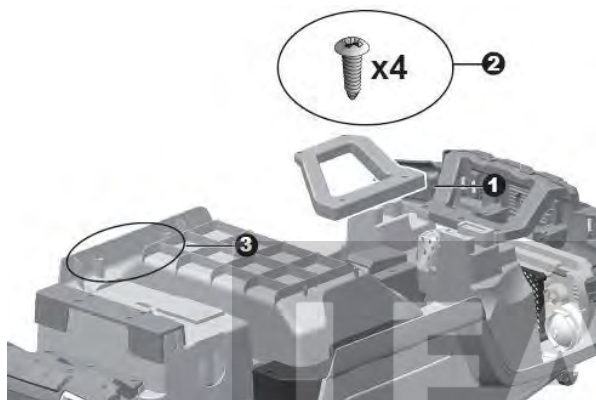
ZAWARTOŚĆ WORECZKA Z AKCESORIAMI

A	Śruba M5x12	2		
B	Dekielek	4		
C	Zawleczka	2		
D	Podkładka fi. 10	4	2	
E	Wkrętak	2		
F	Śruba fi. 4 x 16	8		
G	Śruba fi. 4 x 12	20	24	
H	Śruba M5 x 12	1		
I	Nakrętka fi. 5	1		
J	Pilot RC	1		

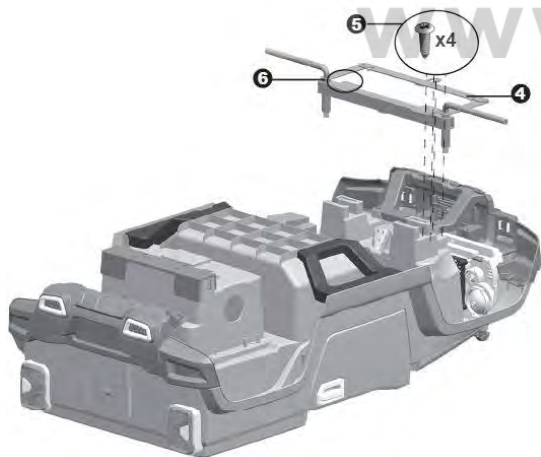


INSTRUKCJA MONTAŻU

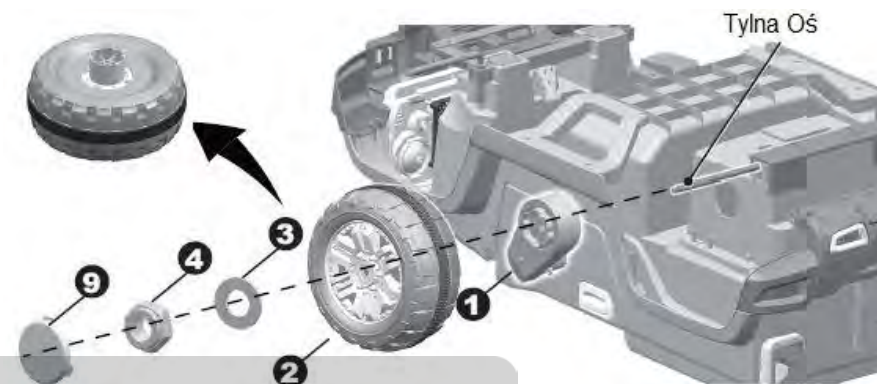
1. Dopasuj boczny wspornik do karoserii i przykręć go przy pomocy czterech śrub fi. 4x10. Montaż przebiega tak samo dla obu stron.



2. Montaż przedniej osi przebiega przy użyciu łącznie ośmiu śrub fi. 4x12 (po cztery na każdą stronę).

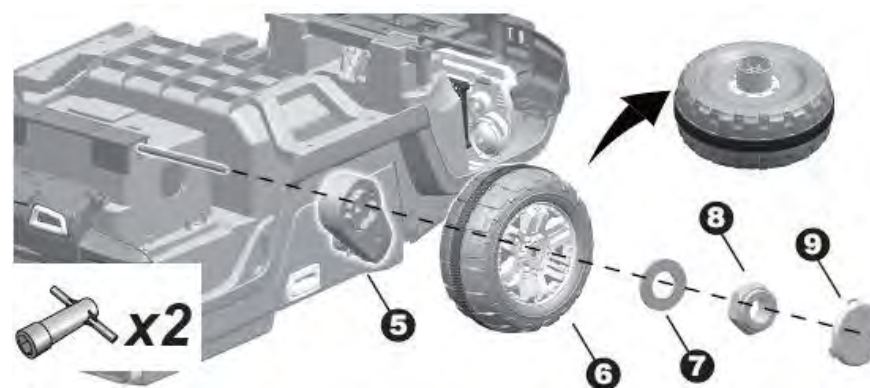


3. Tylną oś należy wsunąć przez otwory z tyłu karoserii.

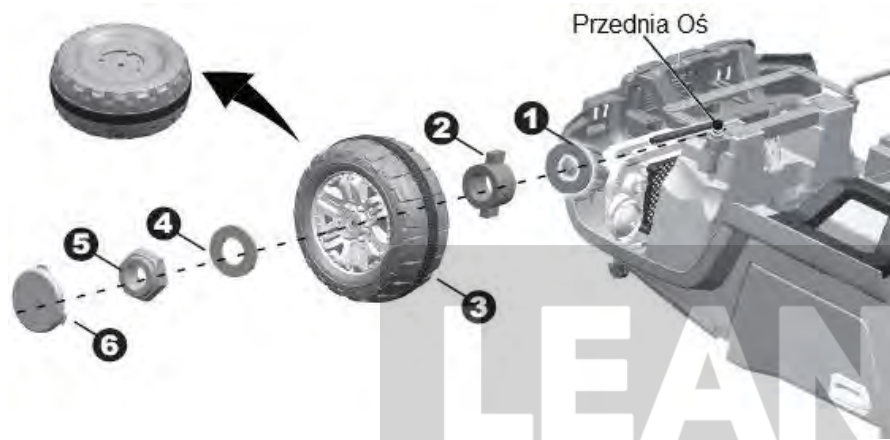


Wsuń przekładnię na oś (z lewej strony). Strony napędów są oznaczone symbolami L/R (lewy/prawy). Następnie załóż koło tak, aby zabierak dokładnie przylegał do zębátky. Teraz załóż podkładkę fi. 10 i przykręć nakrętkę fi. 10. Załóż dekielek.

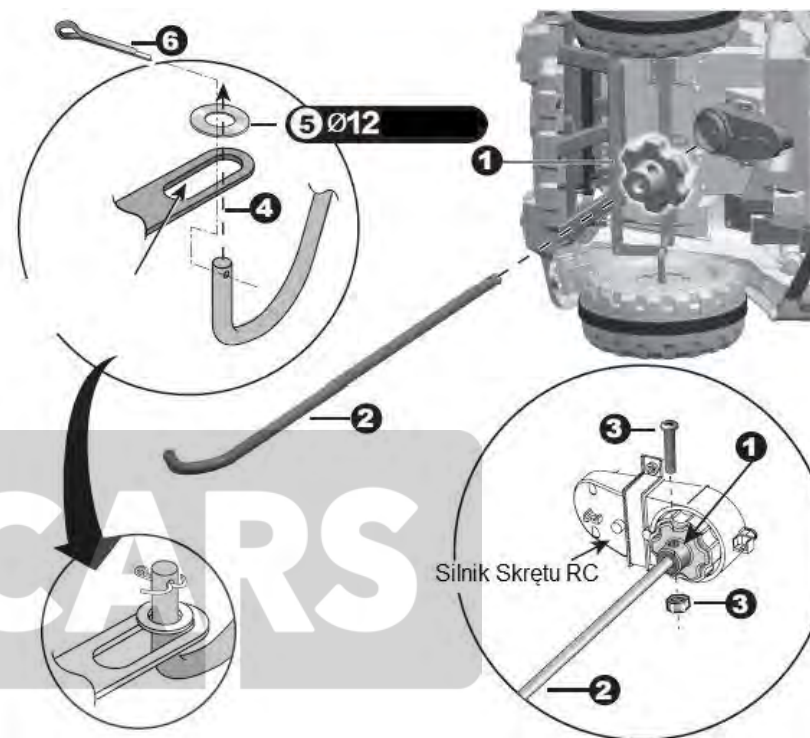
UWAGA: Montaż z prawej strony przebiega dokładnie tak samo. Użyj dodatkowego wkrętaka dołączonego do zestawu, aby móc dokręcić nakrętkę z prawej strony (tzw. kontra).



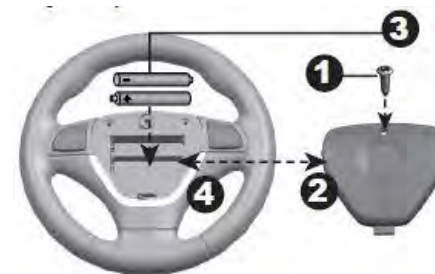
4. Podczas montażu przednich kół, najpierw wsuń na oś podkładkę fi. 12, a następnie plastikową tuleję. Teraz możesz założyć koło. Nałóż kolejną podkładkę i dokręć całość nakrętką fi. 10. Załóż dekielki. Montaż drugiej strony wygląda identycznie.



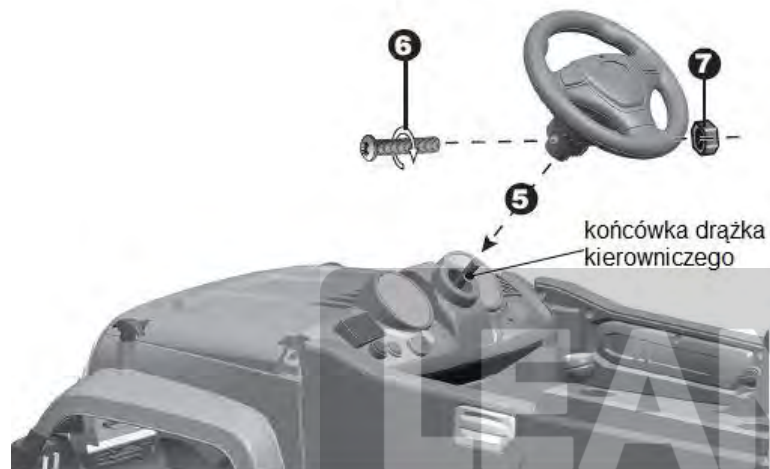
5. Poniższy schemat przedstawia sposób montażu drążka kierowniczego. Obróć pojazd na bok i dopasuj zębatkę skrzętu do silnika skrzętu. Wsuń drążek kierowniczy od strony prostego zakończenia przez otwór w zębatce, silniku i karoserii. Prosta strona drążka powinna umożliwić swobodny montaż kierownicy. W kolejnym kroku spasuj otwór w zębatce z otworem drążka i dokręć przy pomocy śruby M5x22 oraz nakrętki fi. 5. Na końcu, wprowadź zagiętą część drążka przez otwór w przednim zawieszeniu. Nałóż podkładkę fi. 12 i zagnij zawleczkę tak, aby uniemożliwiła wysunięcie się drążka kierowniczego.



6. Jeżeli kierownica w Twoim pojeździe jest wyposażona w funkcję dźwiękowe, pamiętaj o włożeniu baterii jak na poniższym rysunku.



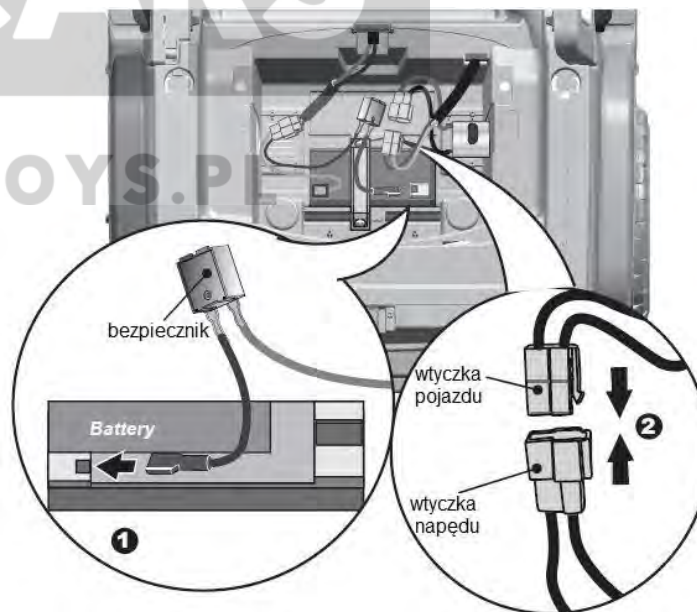
W pierwszej kolejności wykręć śrubę i nakrętkę wkręconą fabrycznie w kierownicę. Następnie dopasuj kierownicę względem drążka kierowniczego tak, aby otwory w obu elementach się pokrywały. Przykręć ponownie śrubę M5x40 i nakrętkę fi. 5.



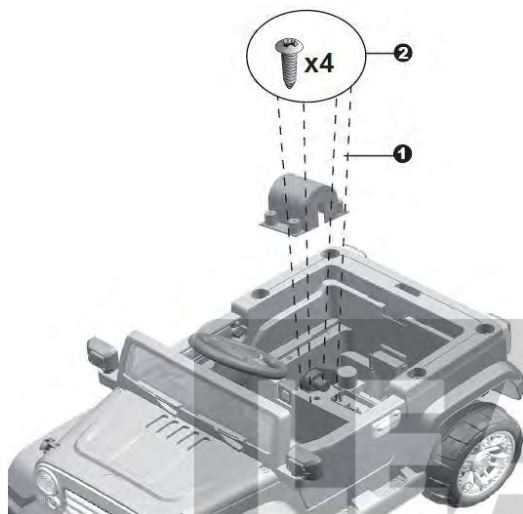
7. Montaż lusterek oraz przedniej szyby odbywa się na wcisk. Elementy należy naprowadzić na wcięcia w karoserii i dopchnąć do momentu usłyszenia charakterystycznego „kliknięcia”. Przednia szyba ma dodatkowo dwa otwory montażowe, w które należy wkręcić dwie śruby fi. 4x12.



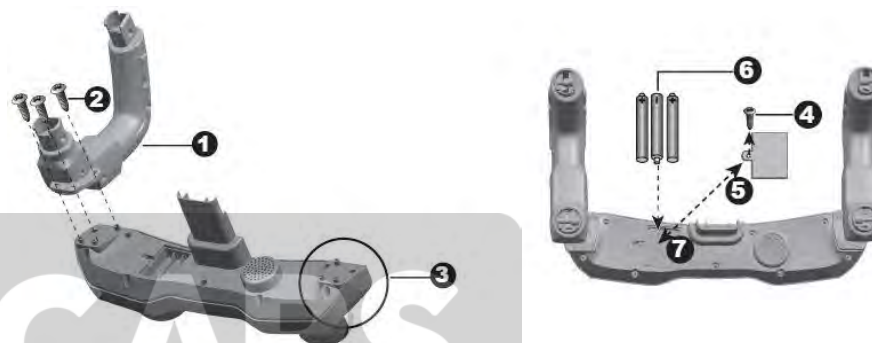
8. Podłączając zasilanie w pierwszej kolejności zepnij wtyczki pomiędzy napędem a samochodem. Należy to zrobić po obu stronach. Następnie podłącz czerwoną klamrę do czerwonego terminalu baterii.



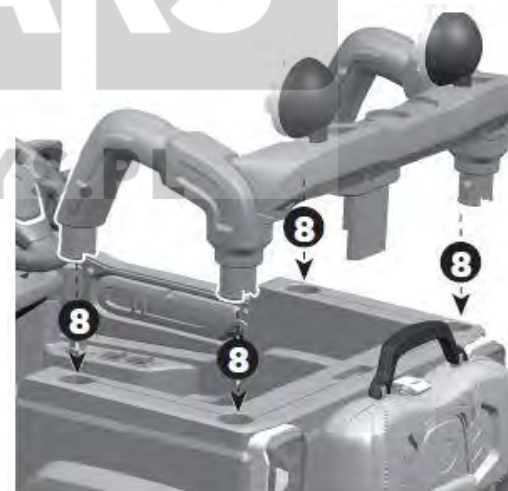
9. Pojazd może być wyposażony w osłony napędów. Należy zamontować je po obu stronach przy użyciu śrub fi. 4x12.



11. W kolejnym kroku należy zamontować rollbary. W tym celu montujemy główny pałąk poprzeczny do dwóch podpórek przy pomocy trzech śrub fi. 4x12 (dla każdej strony). Następnie w pałągu poprzecznym umieszczamy trzy baterie AA (nie są dołączone do zestawu). Gotowy zestaw montujemy na wcisk w karoserii.



10. Skrzynka montowana jest ślizgowo do tylnej części karoserii.

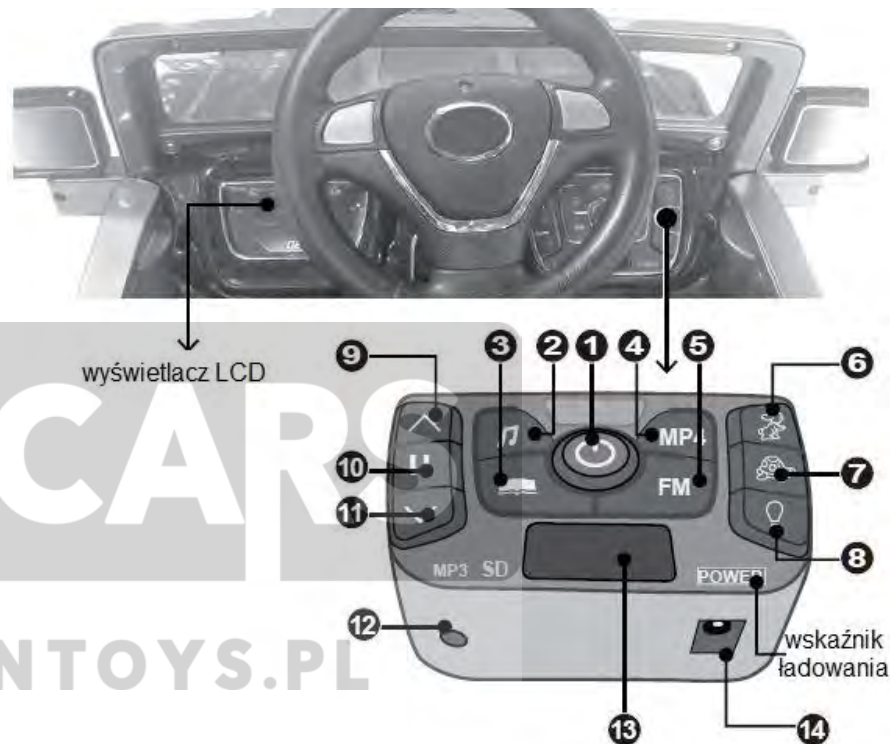


12. Wsunąć siedzisko wystającymi zębami w tylne oparcie karoserii i przykręcić za pomocą dwóch śrub M5x12. Przednie światła zamontować na wcisk.



UWAGA:

Poniższe wyposażenie może się różnić w zależności od modelu pojazdu.



1. Włącznik
2. Muzyka
3. Opowiadania
4. –
5. Radio FM
6. Tryb prędkości szybki
7. Tryb prędkości wolny
8. Światła
9. Wstecz/Głośność +

- 10. Pauza
- 11. Następny/Głośność –
- 12. Wejście MP3
- 13. Wskaźnik naładowania
- 14. Gniazdo ładowania

ŁADOWANIE

Pojazd należy ładować w całości, nie należy wyjmować akumulatorów w celu ich naładowania. Przed rozpoczęciem ładowania należy się upewnić, że wszystkie przełączniki pozostają w pozycji OFF. Ładowanie powinno trwać 8-12 godzin, nie dłużej jak 15 godzin. Nie wolno przekraczać maksymalnego czasu ładowania akumulatora. Zbyt długie ładowanie może uszkodzić akumulator, doprowadzić do jego odkształcenia i wylania się elektrolitu. Do ładowania pojazdu należy używać wyłącznie ładowarki do tego przeznaczonej. Zupełnie normalne jest, iż ładowarka i akumulator rozgrzewają się w trakcie ładowania. Jeśli jednak stałyby się zbyt gorące, należy natychmiast wyłączyć ładowarkę z sieci i sprawdzić, czy nie ma jakiegoś uszkodzenia.

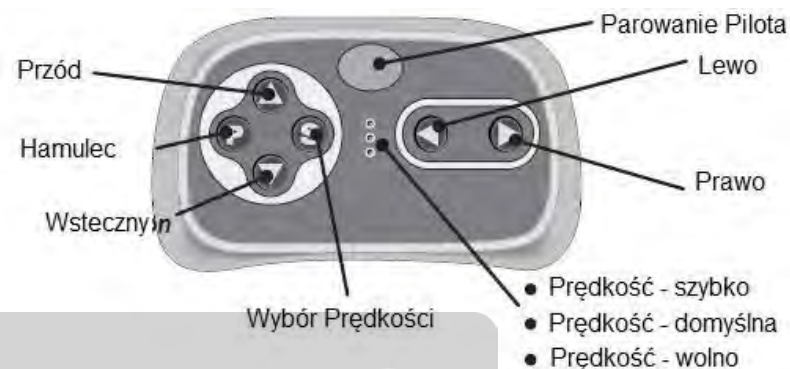
BEZPIECZEŃSTWO

Ostrzeżenie! Nieodpowiednie dla dzieci w wieku poniżej 3 lat.



Przypomina się aby zabawka była użytkowana ostrożnie ponieważ wymaga umiejętności (umiejętność kierowania), w celu uniknięcia skutków tj. kolizji z przedmiotami lub osobami trzecimi. Zaleca się aby małe dzieci podczas użytkowania zabawki były nadzorowane przez osoby dorosłe.

KALIBRACJA ZDALNEGO STEROWANIA



Pojazd jest wyposażony w funkcję zdalnego sterowania 2,4G za pomocą dołączonego pilota. Wymaga on 2 baterii AAA 1,5V, które nie są dołączone do zestawu. Usuń śruby z pilota, otwórz pokrywę, włóż baterie. Zwróć uwagę na plusy i minusy.

Synchronizacja:

1. Zamontuj baterie w pilocie.
2. Naciśnij przez około 4 sekundy przycisk parowania pilota (na środku). Dioda LED powinna zacząć migać.
3. Włącz pojazd – dioda LED powinna zapalić się stałym światłem.
4. Jeżeli proces synchronizacji się nie udał, usuń baterię i powtórz czynności z punktów 1-3.
5. Jeżeli pilot nie będzie używany przez więcej niż 10 sekund to przejdzie on w tryb uśpienia.
6. Funkcje pilota: jazda do przodu, jazda do tyłu, skręć w lewo, skręć w prawo, wybór prędkości, hamulec awaryjny.

ROZPAKOWANIE

Pojazd zabawka na czas transportu został zabezpieczony przed uszkodzeniem. Po rozpakowaniu prosimy Państwa o usunięcie elementów opakowania w sposób niezagrażający środowisku. Wszystkie materiały zastosowane do opakowania są nieszkodliwe dla środowiska naturalnego, w 100% nadają się do odzysku i oznakowano je odpowiednim symbolem. Uwaga! Materiały opakowaniowe (woreczki polietylenowe, kawałki styropianu itp.) należy w trakcie rozpakowywania trzymać z dala od dzieci.



WYCOFANIE Z EKSPLOATACJI

Po zakończeniu okresu użytkowania nie wolno usuwać niniejszego produktu poprzez normalne odpady komunalne, lecz należy go oddać do punktu zbiórki i recyklingu urządzeń elektrycznych i elektronicznych. Informuje o tym symbol, umieszczony na produkcie, instrukcji obsługi lub opakowaniu. Zastosowane w zabawce tworzywa nadają się do powtórnego użycia zgodnie z ich oznaczeniem. Dzięki powtórnemu użyciu,

wykorzystaniu materiałów lub innym formom wykorzystania zużytych części wnoszą Państwo istotny wkład w ochronę naszego środowiska. Informacji o właściwym punkcie usuwania zużytych zabawek udzieli Państwu administracja gminna.



LEAN CARS

IMPORTER

F.H. LEAN

ul. Oświatowa 44
42-400 Zawiercie
POLSKA

tel. [+48] 884-877-700

www.leantoys.pl

Deklaracja zgodności jest dostępna pod adresem importera.

