

**SAMOCHÓD ELEKTRYCZNY**

**AUDI R8 SPYDER**



Instrukcja obsługi oraz montażu

**LEAN CARS**

**WWW.LEANTOYS.PL**

Gratulujemy zakupu nowego AUDI R8 SPYDER.

Ten pojazd zapewni Twojemu dziecku wiele radości z jazdy.

Aby pomóc zapewnić Tobie i Twojemu dziecku bezpieczną jazdę, prosimy o przeczytanie tej instrukcji obsługi i o zachowanie jej na przyszłość.

Postępuj zgodnie z zaleceniami zawartymi w tej instrukcji, mają one na celu poprawę bezpieczeństwa i prawidłowe działanie twojego pojazdu.

<b>Akumulator:</b>	6V7Ah*1 lub 6V10 *1	6V7Ah*2
<b>Ładowarka:</b>	6V1000mA	12V1000mA
<b>Odpowiedni wiek:</b>	37 ~ 96 miesięcy	
<b>Ładowność:</b>	Poniżej 30 kg	
<b>Prędkość:</b>	1WD: 2,5 km/h 2WD: 2,5 ~ 5 km/h	
<b>Rozmiar samochodu:</b>	123 x 71 x 49 cm	
<b>Czas ładowania:</b>	8 ~ 12 godzin	

#### Informacje:

WER: SMS-JJ2198 (R8) -EN-180709

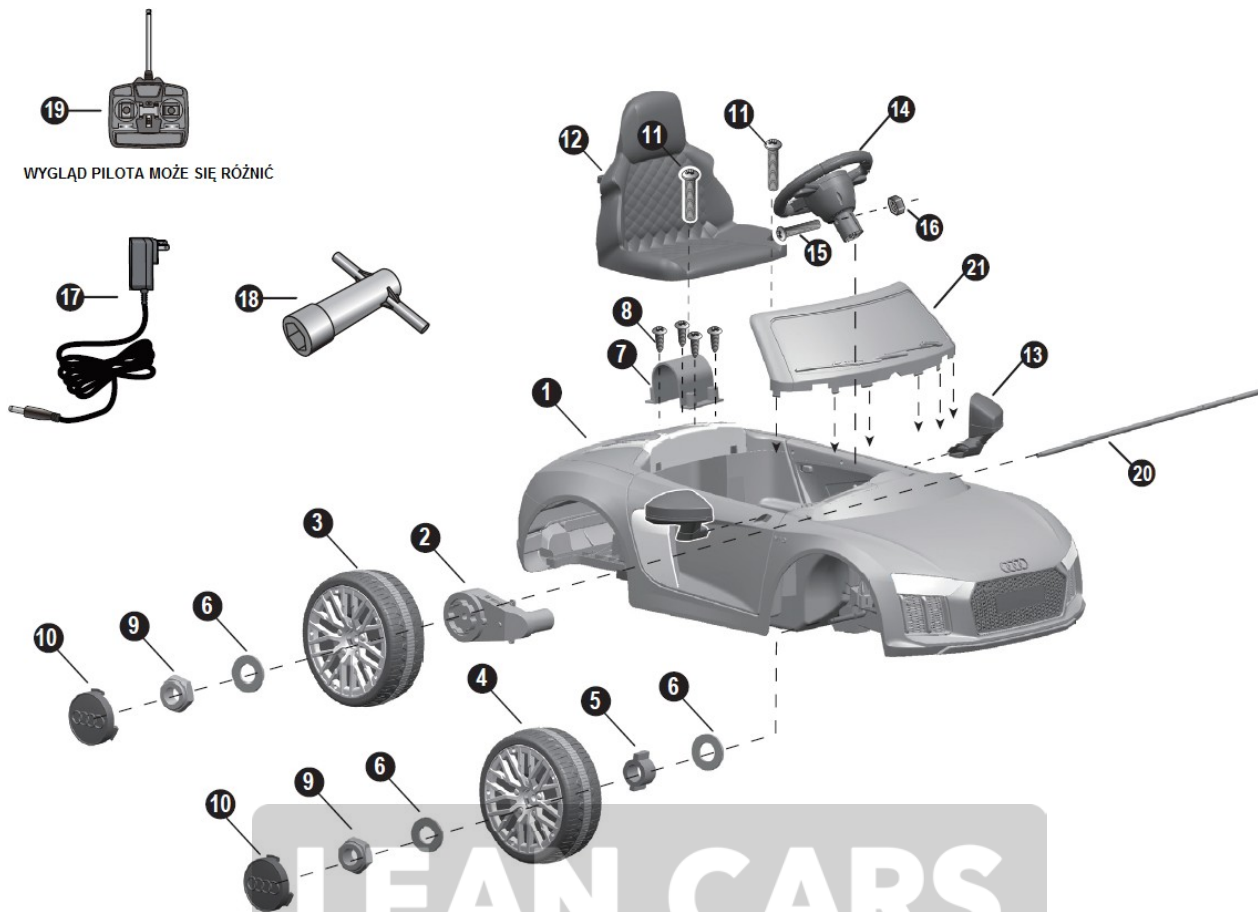
Audi R8 Spyder Electric Ride-on wyprodukowane przez firmę Zhejiang Jiajia Ride-on Spółka. (Strefa przemysłowa Xincang, miasto Xincang, miasto Pinghu, Prowincja Zhejiang, Chiny). Użyto znaków towarowych, patentów na projekty i praw autorskich za zgodą właściciela AUDI AG.

**LEAN CARS**

WWW.LEANTOYS.PL

## Spis części:

Nr	Nazwa	Ilość		Notatki
		1WD	2WD	
1	Korpus pojazdu	1		
2	Silnik napędowy	1	2	2WD - oznaczone „R” i „L”
3	Koła napędowe	1	2	
4	Koła nienapędowe	3	2	
5	Tuleja	3	2	
6	Podkładka Ø12	8	6	
7	Pokrywa silnika	1	2	
8	Śruba Ø4x12	4	8	
9	Nakrętka	4		
10	Kołpak	4		
11	Śruba M5x16	2		Do montażu siedziska
12	Siedzisko	1		
13	Lusterko	2		Lewe i prawe
14	Kierownica	1		
15	Śruba M5x35	1		Do montażu kierownicy
16	Nakrętka Ø5	1		Do montażu kierownicy
17	Ładowarka	1		
18	Klucz	2		
19	Pilot	1		Tylko dla wersji sterowanej
20	Tyłna oś	1		
21	Przednia szyba	1		



- Upewnij się, że wyłącznik zasilania jest w pozycji „OFF” przed montażem pojazdu.
- Przed pierwszym użyciem ładuj baterię przez co najmniej 4 - 6 godzin.
- Wymagane narzędzia montażowe:

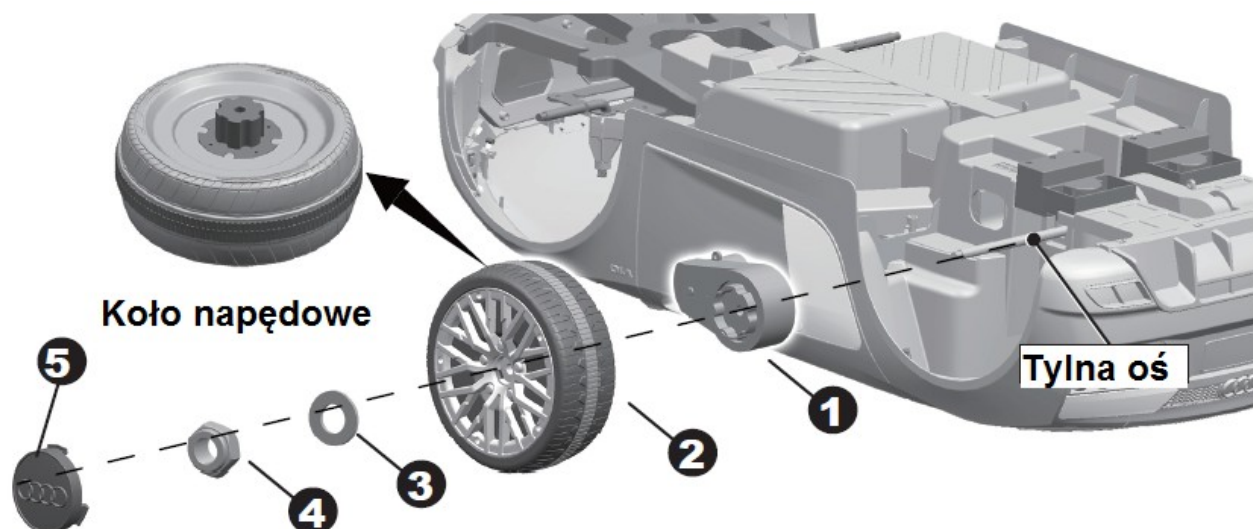


**Śrubokręt (nie załączony)**



**Klucz**

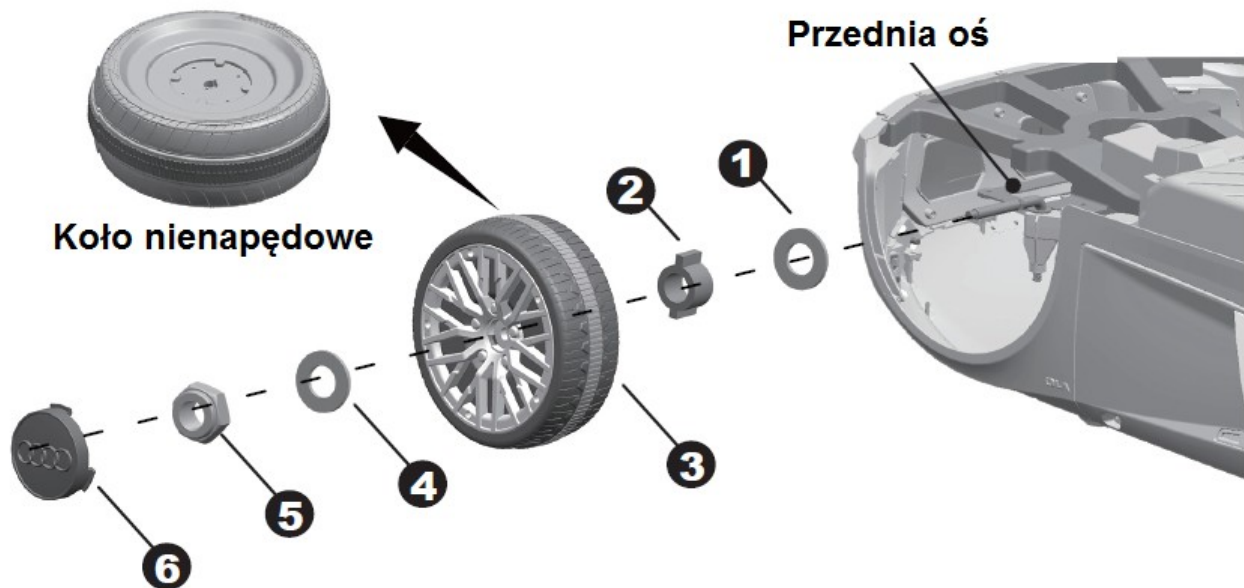
## Instrukcja montażu:



- Obróć korpus pojazdu spodem do góry.
  - Zdejmij wszystkie części z tylnej osi.
1. Wsuń silnik napędowy na tylną oś. Silnik z oznaczeniem „R” powinien pasować do prawej strony korpusu pojazdu; Silnik z oznaczeniem „L” powinien być umieszczony po lewej stronie korpusu pojazdu. Przetóż silnik i złącze przez większy otwór z tyłu pojazdu, tam gdzie znajduje się akumulator.
  2. Wsuń koło napędowe na tylną oś. i dopasuj adapter do silnika.
  3. Wsuń podkładkę  $\varnothing 12$  na tylną oś.
  4. Dokręć nakrętkę zabezpieczającą na końcu tylnej osi za pomocą klucza. Powtórz powyższą procedurę, aby zamontować drugie koło napędowe. WSKAZÓWKA: Dodatkowy klucz służy do przytrzymywania nakrętki po drugiej stronie osi.
  5. Zamocuj kołpaki na koła.

**LEAN CARS**

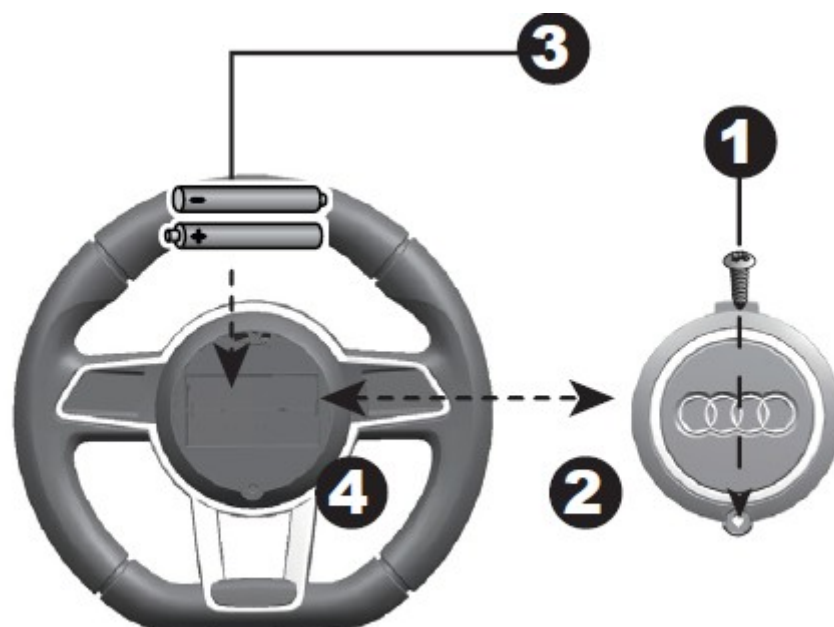
WWW.LEANTOYS.PL



Zdejmij wszystkie części z przedniej osi.

1. Wsuń podkładkę  $\varnothing 12$  na przednią oś.
2. Wsuń tulejkę w otwór pośrodku koła nienapędowego.
3. Wsuń koło nienapędowe na tylną oś.
4. Wsuń podkładkę  $\varnothing 12$  na przednią oś.
5. Dokręć nakrętkę kontruującą na końcu przedniej osi za pomocą klucza.
6. „Zatrzaśnij” kołpak na kole.

Powtórz powyższą procedurę, aby zamontować drugie przednie koło.

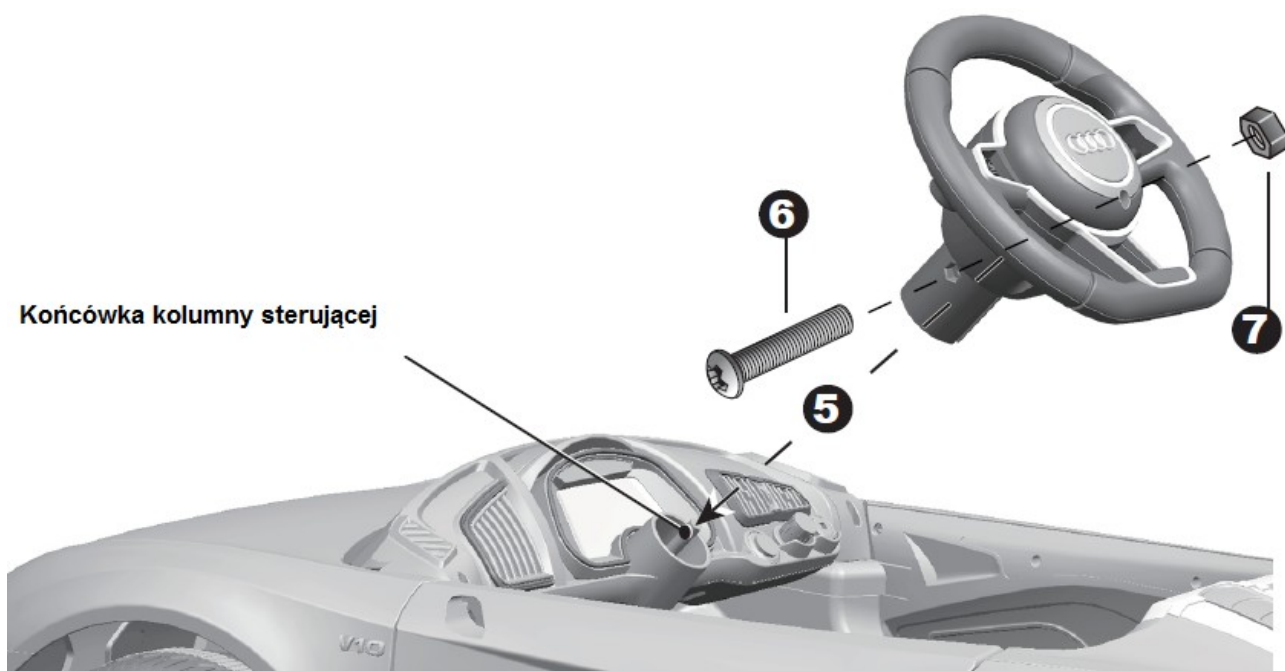


1. Za pomocą śrubokręta odkręć pokrywę baterii położoną w środkowej części kierownicy.
2. Zdejmij pokrywę baterii.
3. Włóż dwie baterie AA zgodnie z polaryzacją.
4. Załóż pokrywę baterii i przykręć za pomocą śrub odkręconych w kroku pierwszym.

WWW.LEANTOYS.PL

LEAN CARS

WWW.LEANTOYS.PL



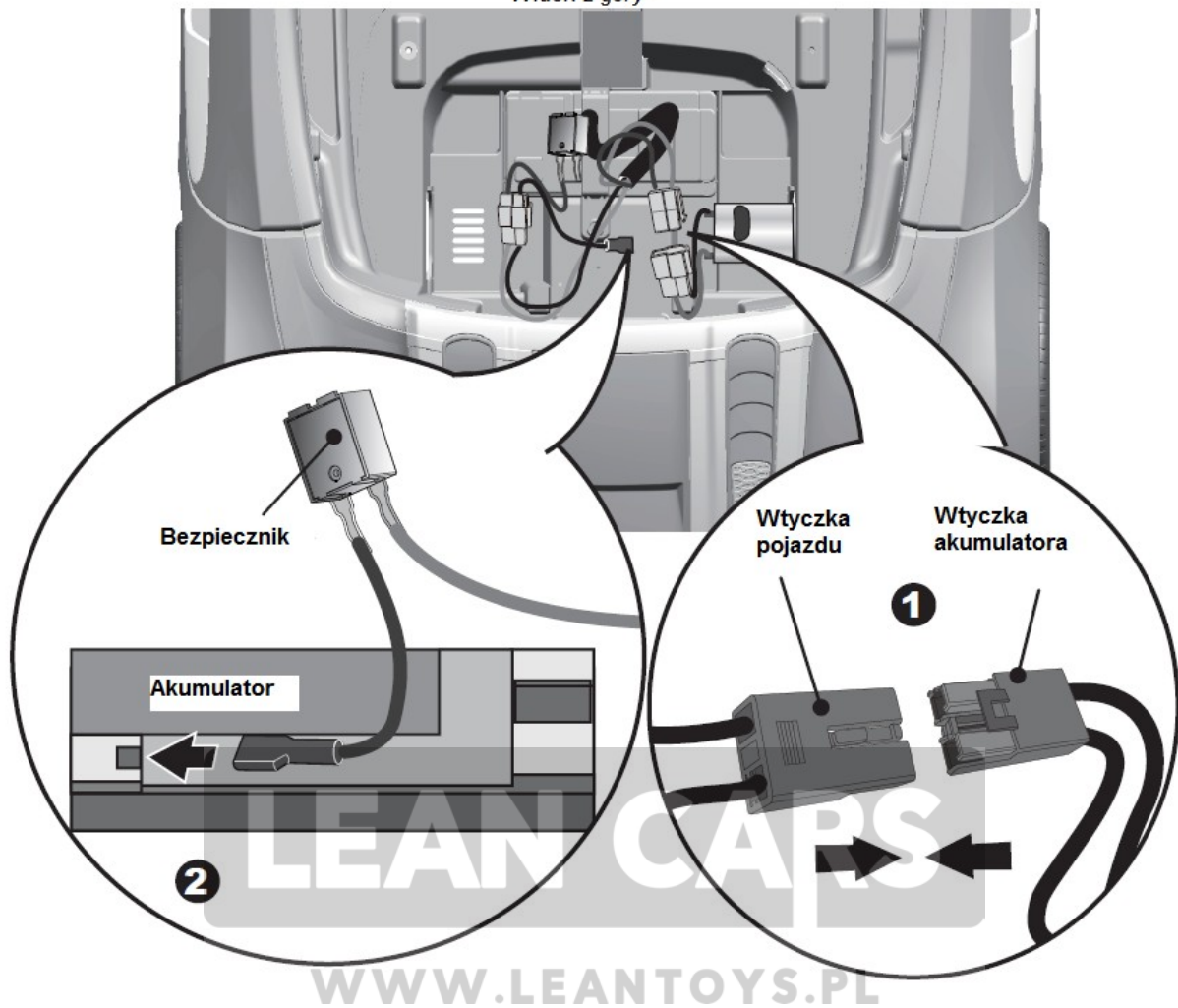
- Odkręć śrubę M5x35 i nakrętkę Ø5 z kierownicy.
5. Umieść kierownicę nad kolumną sterującą, wystającą ze środka podstawy kierownicy.
6. Dopasuj otwory po obu stronach kierownicy do otworów na końcu kolumny sterującej.
7. Przykręć nakrętkę na drugim końcu śruby, aby zabezpieczyć kierownicę.

**LEAN CARS**

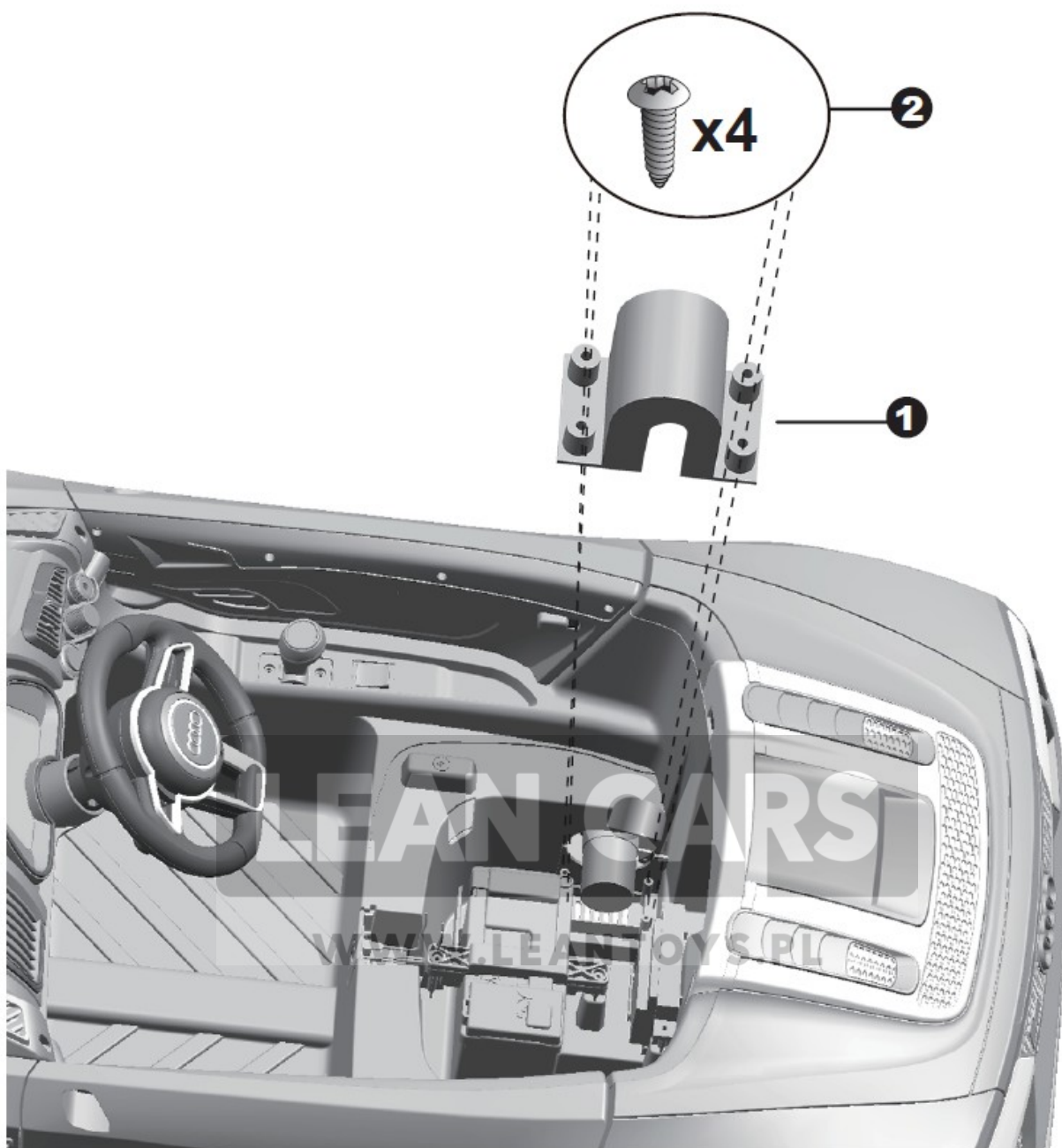
WWW.LEANTOYS.PL



Widok z góry



1. Podłącz złącze pojazdu do złącza silnika na ciągu, jak pokazano powyżej. Powtórz po drugiej stronie.
2. Podłączyć czerwoną wtyczkę bezpiecznika do zacisku na akumulatorze.



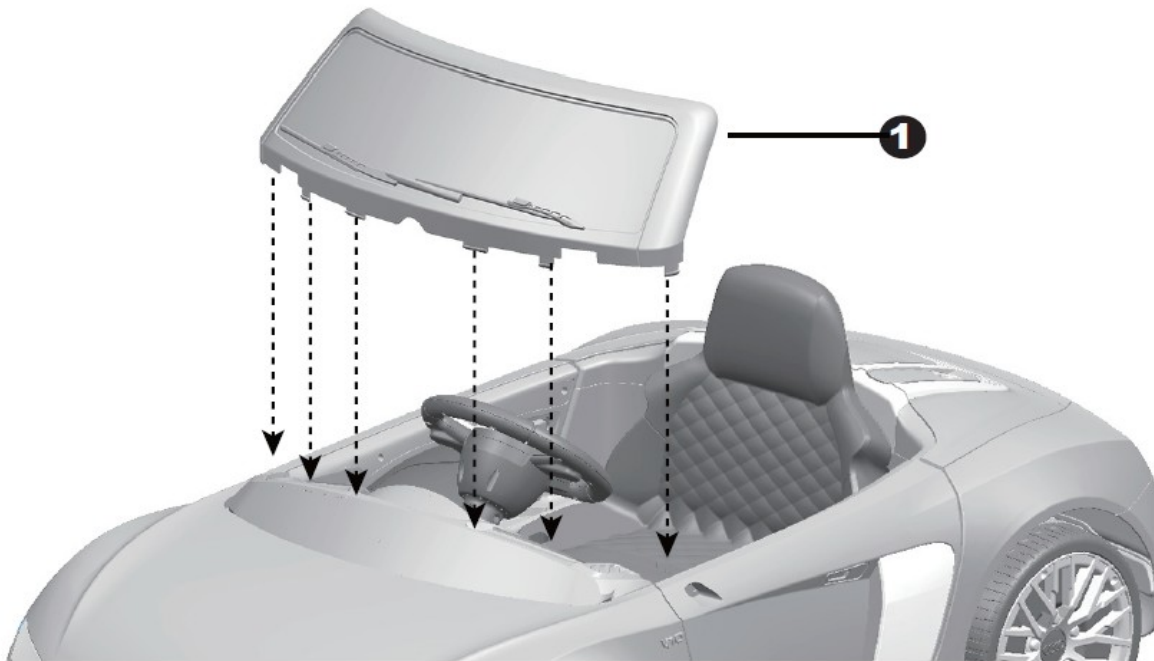
1. Zamocuj osłonę silnika.
  2. Dokręć cztery śruby  $\text{Ø}4 \times 12$ , aby zabezpieczyć osłonę.
- Powtórz powyższe kroki, aby zamontować drugą osłonę silnika.



1. Dopasuj wypustki z tyłu siedzenia do szczelin znajdujących się w tylnej części korpusu pojazdu.
2. Dokręć dwie śruby M5x16, aby zabezpieczyć siedzisko.

**LEAN CARS**

WWW.LEANTOYS.PL



1. Dopasuj wypustki na przedniej szybie do szczeliny znajdującej się z przodu pojazdu. Wciśnij szybę, aż usłyszysz kliknięcie.



2. Zamontuj lusterko w otworze z boku pojazdu. Powtórz czynność w celu montażu lusterka po drugiej stronie pojazdu.



**UWAGA !**

### **ZAPOBIEGANIE URAZÓW I ŚMIERCI:**

- **NIGDY NIE POZOSTAWIAJ DZIECKA BEZ OPIEKI. BEZPOŚREDNI NADZÓR PRZEZ DOROSŁYCH JEST WYMAGANY.** Zawsze miej dziecko na widoku, gdy jest w pojeździe.
- Zabawka powinna być używana ostrożnie, by uniknąć wypadków.
- Należy nosić wyposażenie ochronne.
- Nigdy nie używaj na drogach, w pobliżu samochodów lub w pobliżu stromych pochyłości, stopni, basenów lub innych zbiorników wodnych.
- Zawsze noś buty.
- Zawsze siadaj na siedzisku.
- Nie używać w ruchu ulicznym.
- Ta zabawka jest nieodpowiednia dla dzieci poniżej 36 miesiąca życia ze względu na jej maksymalną prędkość; Maksymalna waga użytkownika to 30 kg.
- Ta zabawka nie ma hamulca.

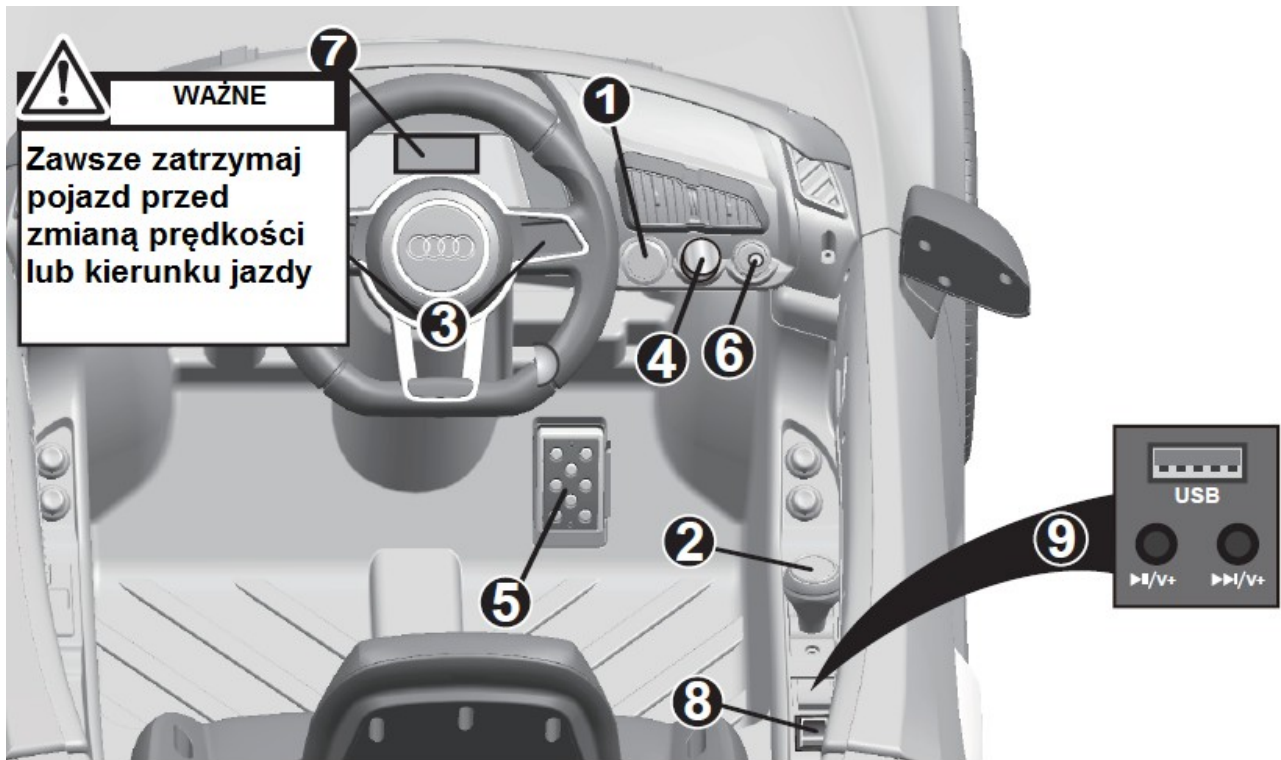
### **Zasady bezpiecznej jazdy**

- Ten pojazd ma regulowane pasy bezpieczeństwa. Poinstruj dzieci, jak zapiąć pas bezpieczeństwa przed użyciem.
- Nigdy nie używaj na jezdni, w pobliżu pojazdów mechanicznych, na trawnikach, w pobliżu stromych pochyłości czy stopni, basenów lub innych zbiorników wodnych;
- Używaj zabawki tylko na płaskich powierzchniach. Na przykład w domu, ogrodzie lub na placu zabaw.
- Nigdy nie używaj w ciemności. Dziecko może napotkać nieoczekiwane przeszkody i mieć wypadek. Eksploatować pojazd tylko w dzień lub w dobrze oświetlonym miejscu.
- Zabrania się ingerencji w obwód elektryczny.
- Okresowo sprawdzaj przewody i połączenia pojazdu.
- Nie pozwalaj żadnemu dziecku dotykać kół, ani przebywać w ich pobliżu, gdy samochód jest w ruchu.



**LEAN CARS**

WWW.LEANTOYS.PL



1. Przycisk zasilania: włącza i wyłącza pojazd.
2. Przetącznik jazdy do przodu / do tyłu: zmienia kierunek, w którym pojazd się porusza.
  - Aby ruszyć samochodem do przodu, ustaw przetącznik w pozycji „do przodu”.
  - Aby cofnąć samochód, ustaw przetącznik w pozycji „do tyłu”.
3. Przyciski dźwięków (JEŚLI WYPOSAŻONE): Naciśnij, aby odtwarzać dźwięki.
4. Pokrętło głośności (JEŚLI WYPOSAŻONE): Obróć pokrętło zgodnie z ruchem wskazówek zegara, aby zwiększyć głośność; Obróć pokrętło przeciwnie do ruchu wskazówek zegara, aby zmniejszyć głośność.
5. Pedał nożny: Dostarcza moc (prędkość) do pojazdu.
  - Aby ruszyć samochodem, wciśnij pedał.
  - Aby zahamować lub zwolnić, zwolnij pedał.
6. Wejście pomocnicze (JEŚLI WYPOSAŻONE): Odtwórz dźwięk z przenośnego odtwarzacza muzyki lub telefonu przez głośniki w pojeździe.
7. Wyświetlacz cyfrowy (JEŚLI WYPOSAŻONY).
8. Przetącznik wysokiej / niskiej prędkości (JEŚLI WYPOSAŻONY): Przetącznik steruje poruszaniem się pojazdu do przodu z małą lub dużą prędkością.
9. Interfejs USB (JEŚLI WYPOSAŻONY): Pozwól na odtwarzanie dźwięku z urządzenia przenośnego

przez głośniki pojazdu. TYLKO w formacie MP3.

▶= / V+: naciśnij, aby odtwarzać i wstrzymać, naciśnij długo, aby zwiększyć głośność.

▶▶l / V-: naciśnij, aby odtworzyć następny utwór, naciśnij długo, aby zmniejszyć głośność.

TRYB DLA ZAAWANSOWANYCH - Wysoka prędkość

Upewnij się, że Twoje dziecko wie, jak kierować, jak uruchomić i zatrzymać pojazd oraz zna zasady bezpiecznej jazdy. Pojazd może jechać z maksymalną prędkością 2,5 ~ 5 km/h.

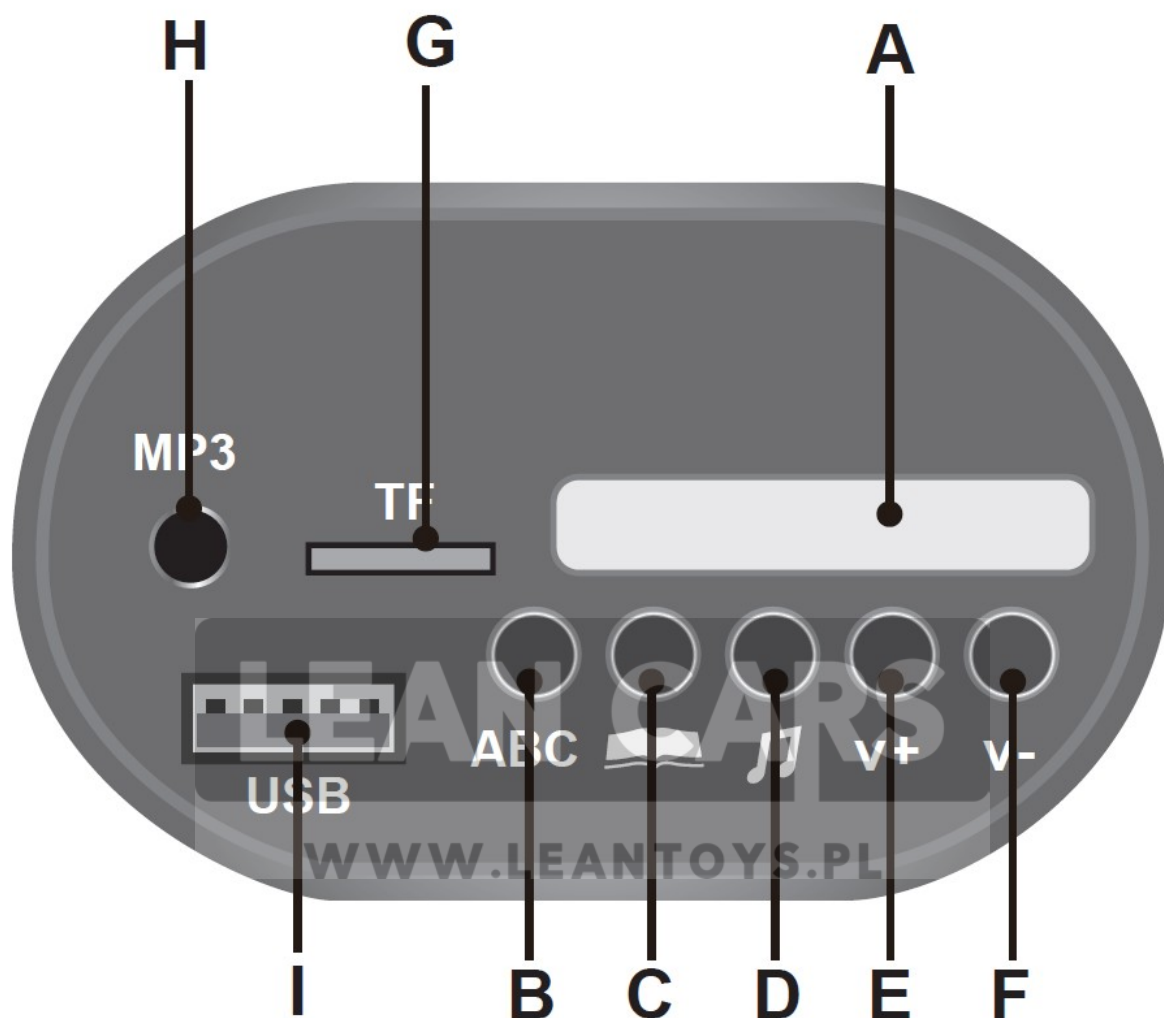
**LEAN CARS**

[WWW.LEANTOYS.PL](http://WWW.LEANTOYS.PL)

**LEAN CARS**

[WWW.LEANTOYS.PL](http://WWW.LEANTOYS.PL)

## Opis wielofunkcyjnego odtwarzacza MP3 (JEŚLI WYPOSAŻONY)

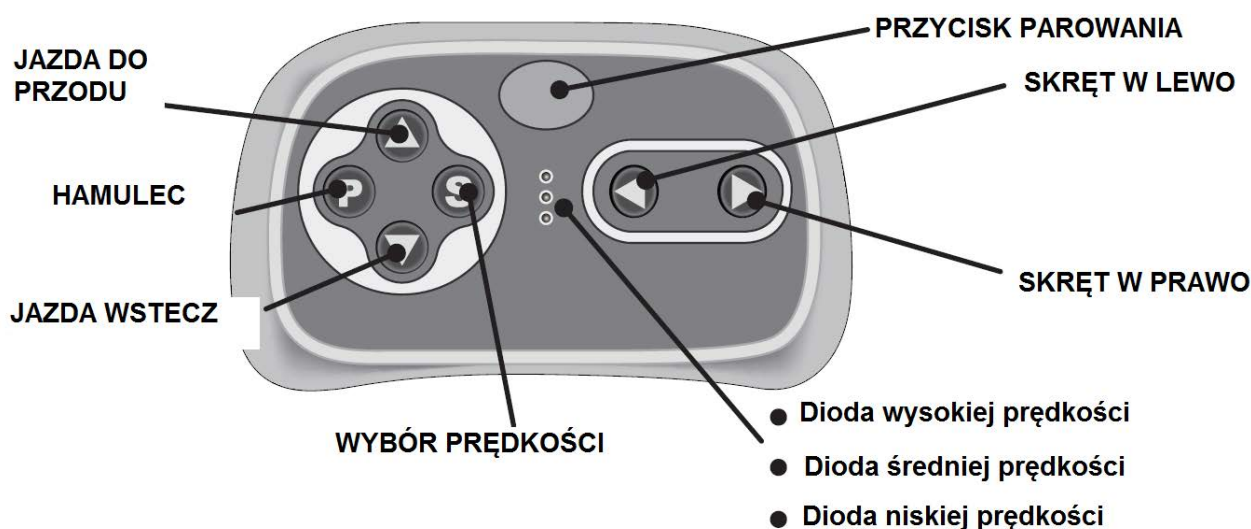


- A. Cyfrowy wskaźnik naładowania: Sprawdź stan naładowania akumulatora
- B. Tryb nauki - język angielski
- C. Tryb opowiadania historii
- D. Tryb śpiewania rymowanek
- E. Zwiększ głośność
- F. Zmniejsz głośność
- G. Gniazdo karty TF (Micro SD): Pozwól na odtwarzanie dźwięku z karty TF przez głośniki pojazdu. TYLKO w formacie MP3.
- H. Wejście AUX 3,5 mm: Pozwól na odtwarzanie dźwięku z przenośnego odtwarzacza muzycznego lub telefonu przez głośniki pojazdu. TYLKO w



formacie MP3.

I. Interfejs USB: umożliwia odtwarzanie dźwięku z urządzenia przenośnego przez głośniki samochodowe. TYLKO w formacie MP3.



## MONTAŻ

Otwórz pokrywę komory baterii z tyłu kontrolera i włóż dwie baterie AAA (LR03).

UWAGA: baterie nie są dołączone.

### 1. Przycisk parowania

Najpierw przytrzymaj przycisk połączenia przez 2 ~ 4 sekundy; Następnie włącz przycisk zasilania umieszczony na konsoli deski rozdzielczej pojazdu. Jeżeli wskaźnik niskiej prędkości przestaje migać i świeci długim, jasnym światłem, oznacza, że połączenie zostało nawiązane.

Jeśli wskaźnik niskiej prędkości tylko miga, oznacza, że połączenie nie powiodło się. Należy wyjąć baterie, włożyć ponownie i powtórzyć powyższe kroki.

### 2. Przycisk hamulca

Naciśnij przycisk, aby zatrzymać pojazd, naciśnij go ponownie, aby zwolnić hamulec.

### 3. Przycisk wyboru prędkości

Przełącznik zmienia prędkość poruszania się pojazdu. Mała, normalna lub duża prędkość.

**WSKAZÓWKA:** Pojazd jest przystosowany do jazdy tylko z małą prędkością na biegu wstecznym.

- Pozostaw pilota w stanie bezczynności przez około 10 sekund, a wyłączy się automatycznie.
- Powtórz krok 1 po wymianie baterii w pilocie.

**LEAN CARS**

WWW.LEANTOYS.PL

**Blokada drzwi**



**LEAN CARS**

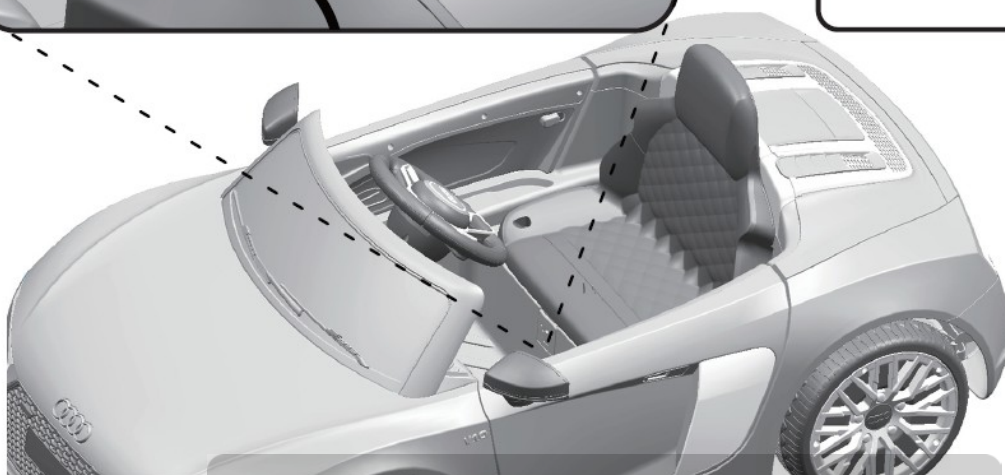
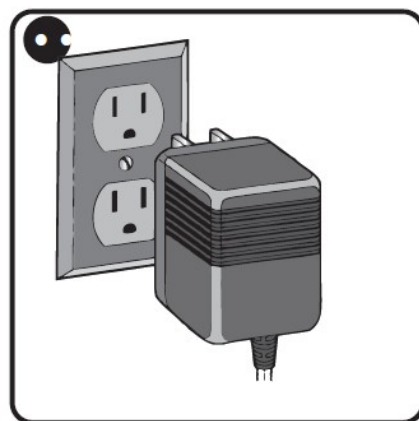
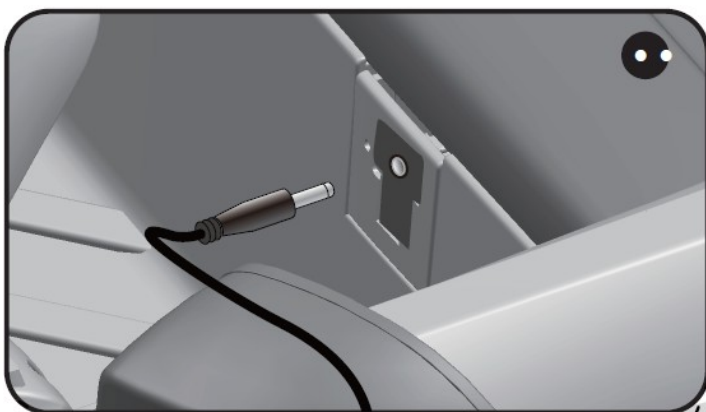
**UWAGA:**

Przed jazdą, ze względów bezpieczeństwa, zamknij drzwi i upewnij się, że zamek wskoczył na swoje miejsce.

[WWW.LEANTOYS.PL](http://WWW.LEANTOYS.PL)

**LEAN CARS**

[WWW.LEANTOYS.PL](http://WWW.LEANTOYS.PL)



1. Podłącz złącze ładowarki do gniazda wejściowego. (gniazdo znajduje się pod siedzeniem)
2. Podłącz wtyczkę ładowarki do gniazdka ściennego. Akumulator zacznie się ładować.

**OSTRZEŻENIE!**

Podczas ładowania wszystkie funkcje zostaną odcięte! Tylko osoba dorosła może ładować baterię!

Akumulator jest wyposażony w bezpiecznik termiczny, który automatycznie wyłączy się i odetnie zasilanie pojazdu, jeśli silnik, układ elektryczny lub akumulator są przeciążone. Bezpiecznik się zresetuje i zasilanie zostanie przywrócone po wyłączeniu urządzenia przez 20 sekund. Jeśli bezpiecznik termiczny kilkakrotnie resetuje się podczas normalnego użytkowania, pojazd może wymagać naprawy. Skontaktuj się z dystrybutorem.

Aby uniknąć utraty mocy, postępuj zgodnie z poniższymi wskazówkami:

- Nie przeciążaj pojazdu.
- Nie holuj niczego za pojazdem.
- Nie wjeżdżaj na strome zbocza.
- Nie wjeżdżaj w stałe objekty, co może spowodować buksowanie kół, a w konsekwencji przegrzać silnik.

**LEAN CARS**

WWW.LEANTOYS.PL

- Nie używać w wysokiej temperaturze, elementy mogą się przegrzać.
- Nie dopuszczaj do kontaktu wody lub innych płynów z akumulatorem lub innymi urządzeniami elektrycznymi.
- Nie manipuluj przy układzie elektrycznym. Może to spowodować zwarcie.

## Rozwiązywanie problemów

### **PROBLEM: Samochód nie jeździ**

Prawdopodobna przyczyna: Bateria jest rozładowana.

Po każdym użyciu, bądź przynajmniej raz w miesiącu, ładuj pojazd przez 8-12 godzin. Nie zostawiaj podłączonej ładowarki przez więcej niż 20 godzin.

Możliwa przyczyna: Odcięcie bezpiecznika termicznego.

Pojazd jest wyposażony w bezpiecznik termiczny, samoregenerujący. Kiedy pojazd jest przeciążony, bądź użytkowany w nieprawidłowy sposób, bezpiecznik termiczny odetnie zasilanie na 5-20 sekund. Po tym czasie bezpiecznik zacznie działać prawidłowo.

**Aby uniknąć odcięcia zasilania przez bezpiecznik, postępuj zgodnie z poniższymi instrukcjami:**

- nie przeladowuj pojazdu - maksymalne obciążenie to 30kg
- nie holuj niczego za pomocą pojazdu
- nie podjeżdżaj pojazdem pod strome zbocza
- nie wjeżdżaj pojazdem na duże przedmioty, które mogą spowodować obracanie kół w miejscu i przegrzanie silnika
- nie używaj pojazdu w bardzo wysokich temperaturach, gdyż może to spowodować przegrzanie elementów pojazdu
- nie ingeruj w instalację elektryczną bez odpowiedniej wiedzy, gdyż może to spowodować odcięcie bezpiecznika

Prawdopodobna przyczyna: Obluzowanie śruby mocujące koła.

Jeżeli śruby nie są odpowiednio mocno dokręcone, koła nie będą w stanie obracać się z wystarczającą siłą. Dokręć śruby za pomocą klucza.

Prawdopodobna przyczyna: Źle podłączony akumulator.

Upewnij się, że akumulator został podłączony do pojazdu w prawidłowy sposób.

Prawdopodobna przyczyna: Akumulator jest rozładowany.

Czy prawidłowo użytkowałeś akumulator? Jak długo użytkujesz akumulator? Możliwe, że potrzebujesz wymienić go na nowy.

Prawdopodobna przyczyna: Instalacja elektryczna jest uszkodzona.  
Możliwe, że instalacja została poddana korozji i zniszczeniu pod wpływem wilgoci, brudu bądź piasku.

Prawdopodobna przyczyna: Silnik jest uszkodzony.  
Możliwe, że silnik wymaga profesjonalnej naprawy.

**PROBLEM: Akumulator nie ładuje się.**

Prawdopodobna przyczyna: Upewnij się że akumulator i ładowarka są prawidłowo podłączone.

Prawdopodobna przyczyna: Ładowarka nie została podłączona.

Upewnij się, że ładowarka została odpowiednio podłączona do zasilania oraz do pojazdu.

Prawdopodobna przyczyna: Ładowarka jest uszkodzona.

Czy ładowarka grzeje się podczas ładowania? Jeżeli nie, to znaczy, że ładowarka może być uszkodzona i wymaga wymiany.

**PROBLEM: Pojazd nie działa wystarczająco długo.**

Prawdopodobna przyczyna: Akumulator nie jest wystarczająco naładowany.

Możliwe, że nie akumulator nie został naładowany w odpowiednio długim czasie. Po każdym użyciu pojazdu, bądź przynajmniej raz w miesiącu, ładuj akumulator przez 8-12 godzin. Nie ładuj akumulatora przez dłużej niż 20 godzin.

Prawdopodobna przyczyna: Akumulator jest stary bądź wyeksploatowany. Akumulator może stracić swoje właściwości, w zależności od użytkowania oraz innych czynników. Akumulator powinien działać prawidłowo przez okres od 1 do 3 lat. Jeśli został wyeksploatowany, wymień akumulator na nowy.

**PROBLEM: Akumulator wydaje dźwięki podczas ładowania.**

Jest to normalne i nie powinno niepokoić. Akumulator może, lecz nie musi wydawać żadnych dźwięków podczas ładowania.

**PROBLEM: Ładowarka nagrzewa się podczas ładowania akumulatora.**

Jest to zupełnie normalne zjawisko, które nie powinno niepokoić.

**LEAN CARS**

WWW.LEANTOYS.PL



### Utylizacja akumulatora.

- Twój akumulator musi zostać zutyliczowany w odpowiedni sposób.
- Nie wyrzucaj akumulatora w ogień, gdyż może to spowodować wybuch lub wyciek.
- Nie wyrzucaj akumulatora do śmietnika używanego w twoim gospodarstwie domowym. Może to spowodować skażenie i jest to zabronione przez prawo.
- Oddaj zużyty akumulator do twojego lokalnego odbiorcy, zajmującego się recyklingiem baterii i akumulatorów.
- Skontaktuj się ze swoim lokalnym odbiorcą nieczystości, w celu uzyskania informacji, na temat recyklingu akumulatorów.

**LEAN CARS**

WWW.LEANTOYS.PL

**LEAN CARS**

WWW.LEANTOYS.PL

**LEAN CARS**

WWW.LEANTOYS.PL

IMPORTER

F.H. LEAN

ul. Oświatowa 44

42-400 Zawiercie

POLSKA

tel. [+48] 884-877-700

[www.leantoys.pl](http://www.leantoys.pl)

**LEAN CARS**

Deklaracja zgodności jest dostępna pod adresem  
importera.



**LEAN CARS**

WWW.LEANTOYS.PL