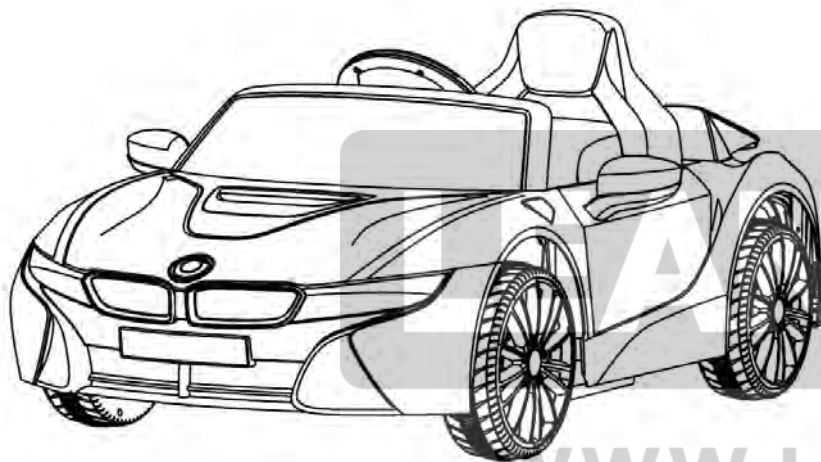


# INSTRUKCJA

Pojazd Elektryczny BMW i8 COUPE



## SPECYFIKACJA

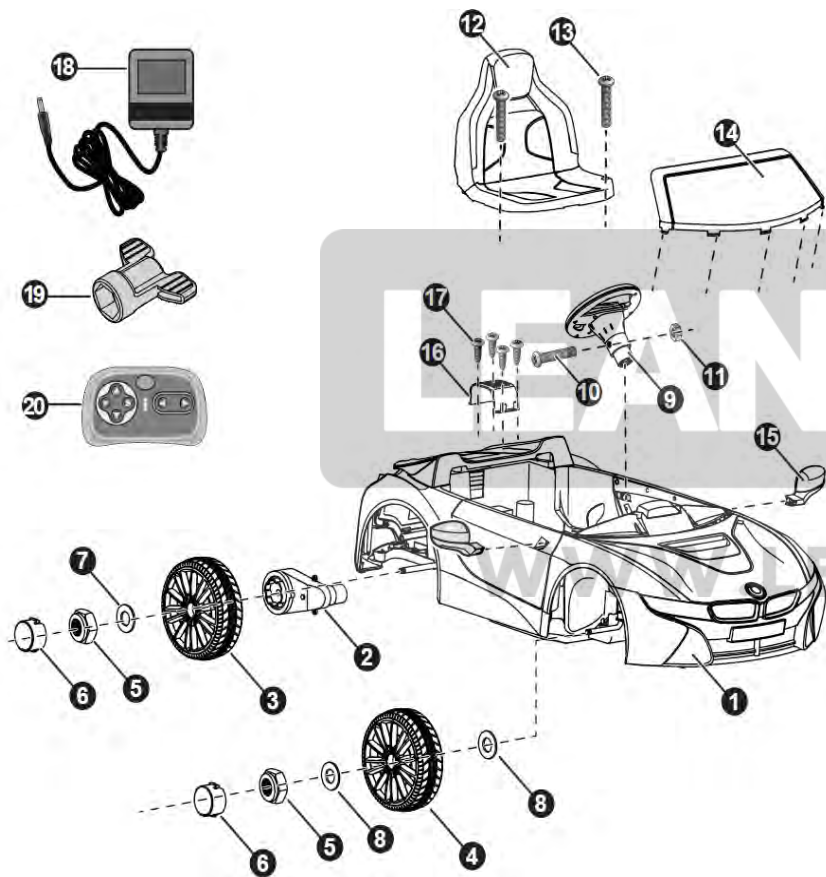
Akumulator	12V4.5AH X1
Silnik	45W X2
Ładowarka	12V500mA
Ładowność	30kg
Czas Jazdy	1-2h przy ładowaniu 8-12h
Prędkość	3-5km/h
Baterie RC	2 x 1.5V AAA
Zasięg RC	od 5 do 15 metrów
Wiek Dziecka	37-96 miesięcy
Wymiary pojazdu	115 x 72.5 x 46cm

Przed rozpoczęciem użytkowania należy zapoznać się z treścią instrukcji obsługi.

Dzieci powinny korzystać z pojazdu wyłącznie pod nadzorem osoby dorosłej.

Pojazd odpowiedni dla dzieci w wieku 37-96 miesięcy i wadze do 30 kg.

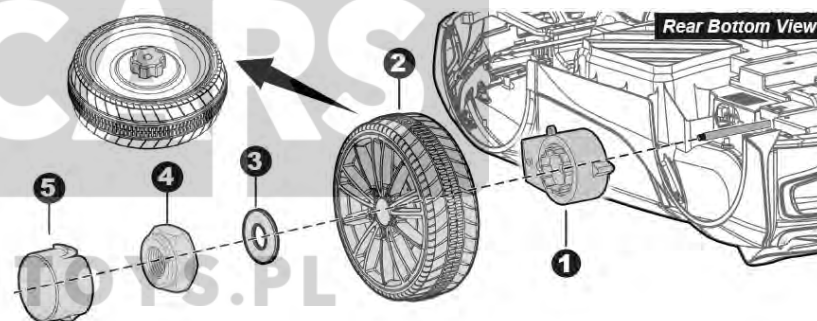
## DIAGRAM Z CZĘŚCIAMI I SCHEMATEM MONTAŻU



## NARZEDZIE POTRZEBNE DO ZŁOŻENIA POJAZDU

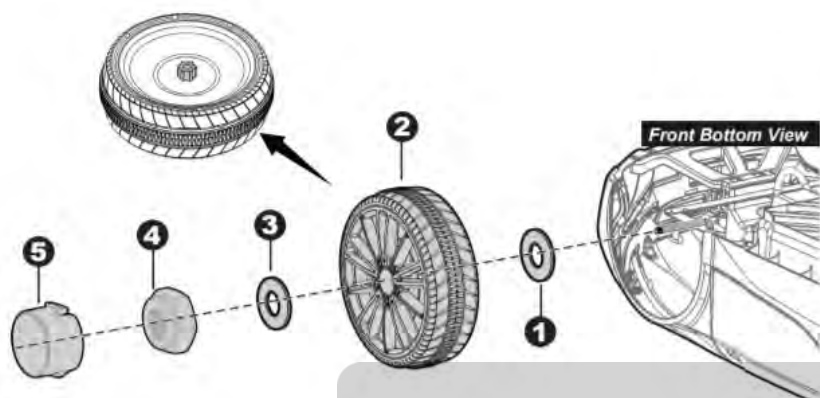


## INSTRUKCJA MONTAŻU



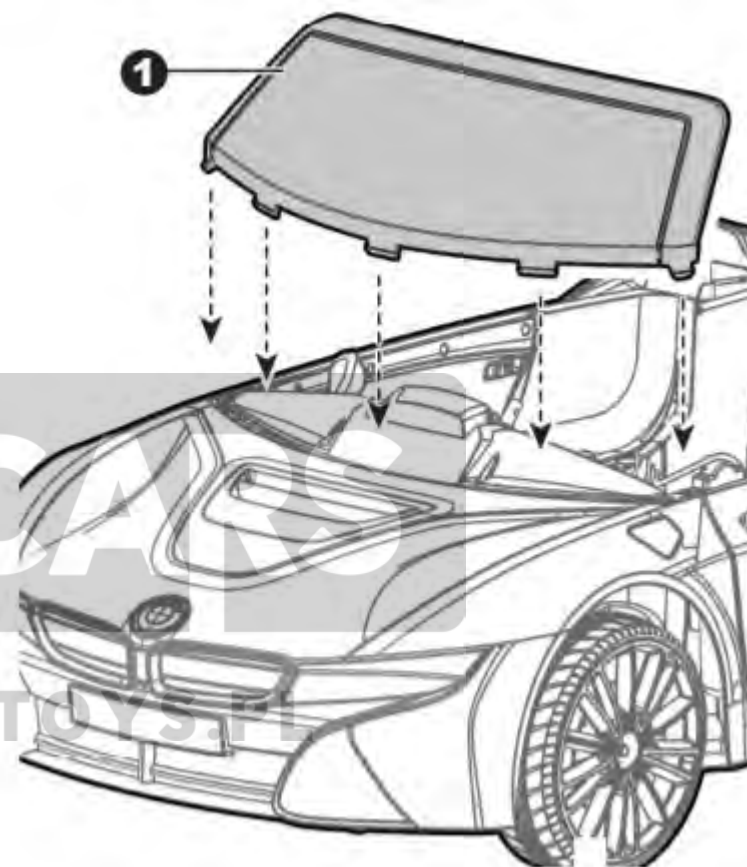
### Tylne Koła

Obróć samochód do góry kołami. Zdejmij fabryczną blokadę zawieszenia i wsuń tylne amortyzatory na swoje miejsca zgodnie z rysunkiem. Następnie załóż tylną oś. Kolejnym krokiem będzie założenie na oś obu silników. Koła tylne powinny idealnie przylegać do zębatek na silnikach. W przypadku montażu tylnych kół od ich zewnętrznej strony również używamy podkładki, nakrętki mocującej, a na końcu zakładamy kołpak.

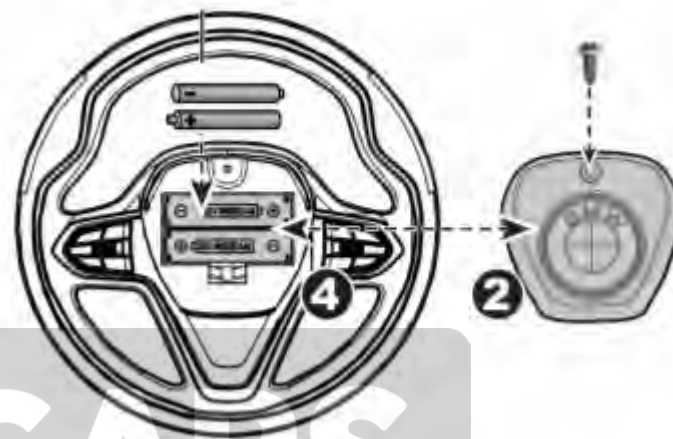
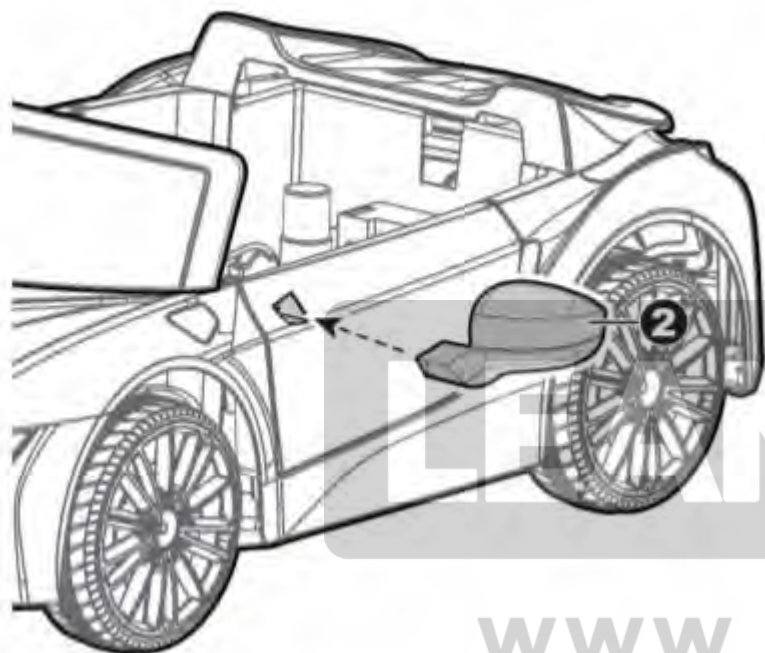


### Przednie koła

Nałóż podkładkę na oś, a następnie wsuń tuleję w środek koła. Załóż koło na oś. Wsuń na końcówkę osi jeszcze jedną podkładkę, a następnie przykręć koło za pomocą nakrętki mocującej. Na końcu załóż ozdobny kołpak.



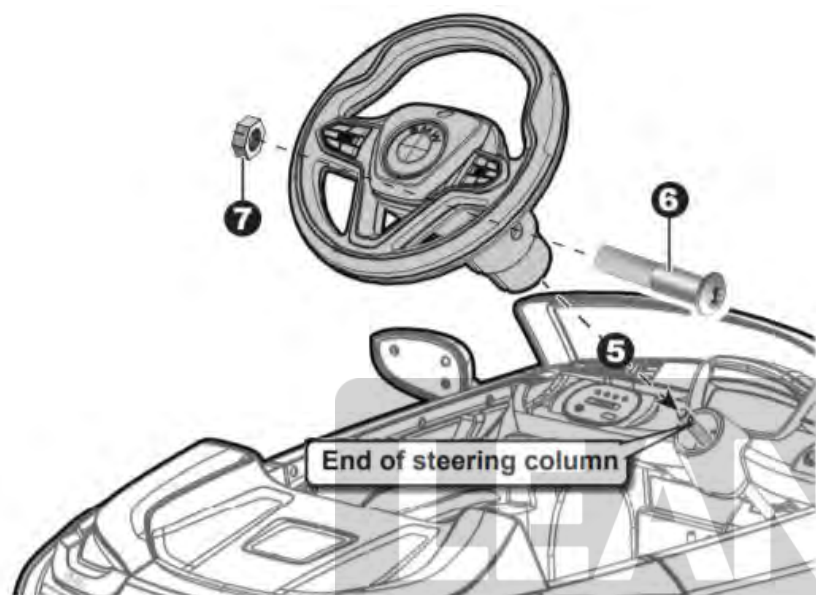
**Montaż przedniej szyby** odbywa się na wcisk. Element należy delikatnie naprowadzić na wcięcia w karoserii i docisnąć aż usłyszysz charakterystyczny klik.



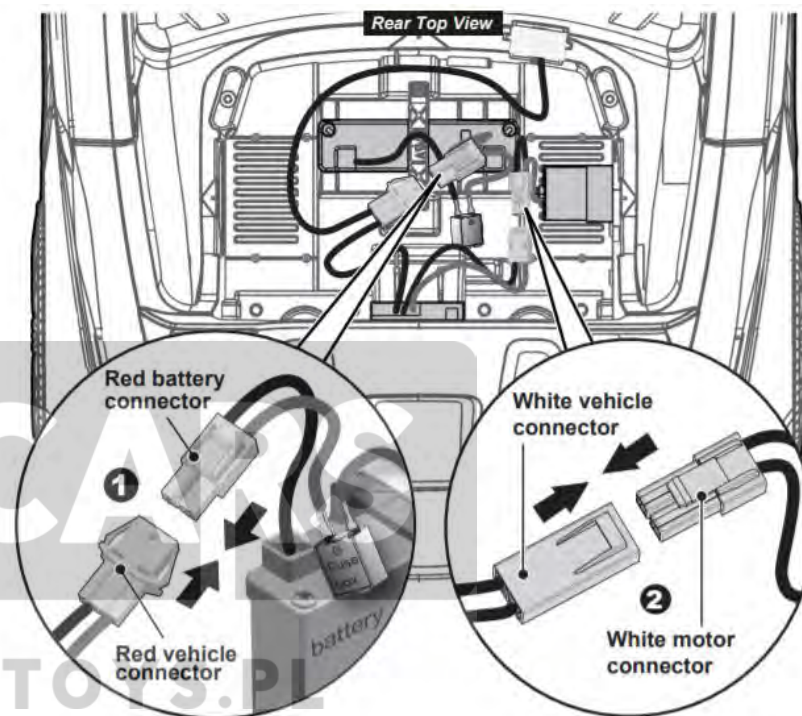
Zaślepkę na kierownicę zamontuj po umieszczeniu dwóch baterii 2 x 1.5 AA za pomocą śrubki.

WWW.LEANTOYS.PL

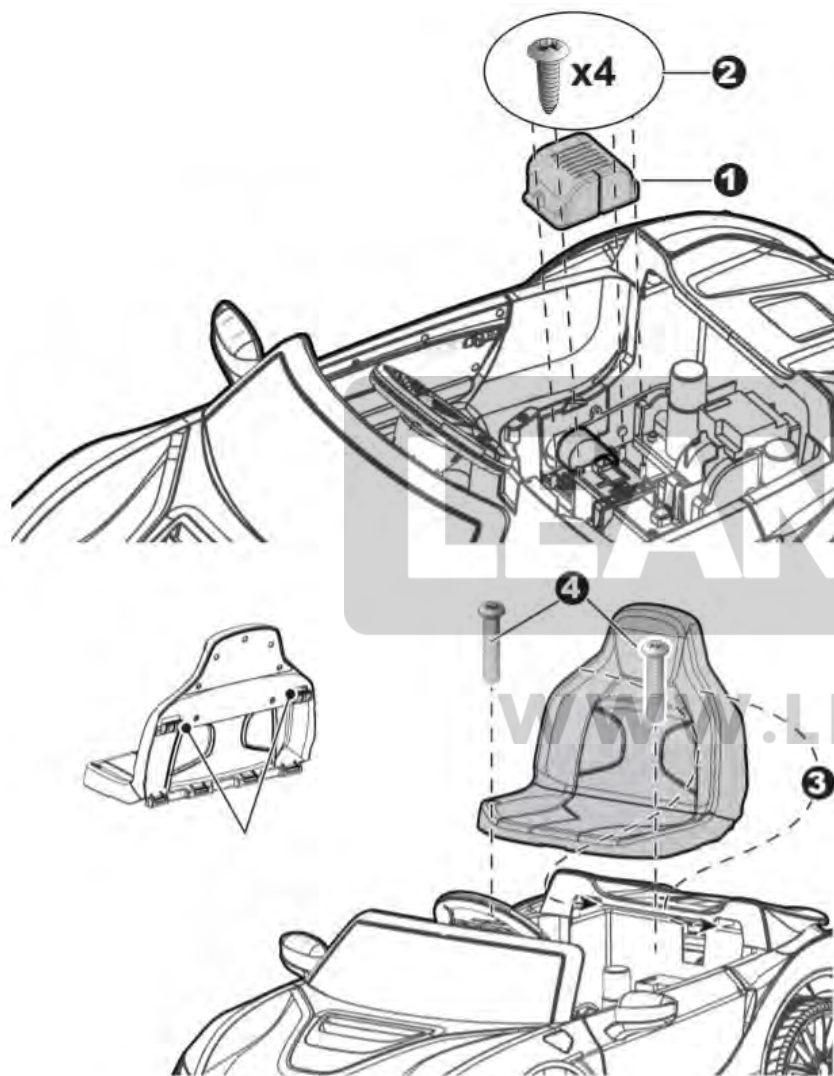
**Montaż lusterek** tak jak montaż przedniej szyby odbywa się na zasadzie wcisku i charakterystycznego kliku.



**Montaż kierownicy** zgodnie z instrukcją na zdjęciu. Kierownicę umieść na drążku i przymocuj za pomocą śrub.



**Podłączenie zasilania** zgodnie z instrukcją na zdjęciu. Podłącz czerwony bezpiecznik do akumulatora następnie połącz złącze pojazdu do złącza silnika.



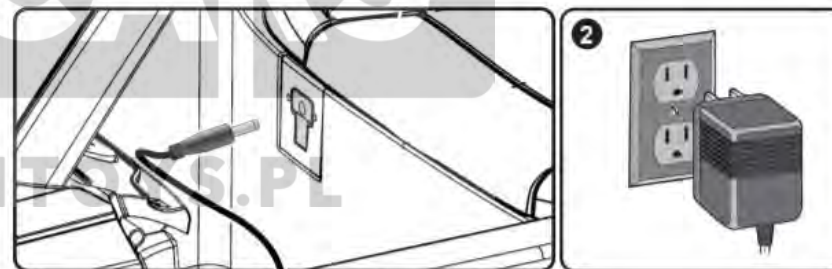
11

Pokrywa maskująca silnika zgodnie z instrukcją na zdjęciu powinna zostać zabezpieczona mocując ją 4 śrubkami. Siedzenie ustaw w kierunku jazdy następnie przymocuj je kadłuba śrubami.



Nie używaj pojazdu na trawniku.

#### ŁADOWANIE



Pojazd należy ładować w całości, nie należy wyjmować akumulatorów w celu ich naładowania. Przed rozpoczęciem ładowania należy się upewnić, że wszystkie przełączniki pozostają w pozycji OFF. Ładowanie powinno trwać 8-12 godzin, nie dłużej jak 10 godzin. Nie wolno przekraczać maksymalnego czasu ładowania akumulatora. Zbyt długie ładowanie może uszkodzić akumulator, doprowadzić do jego odkształcenia i wylania się elektrolitu. Do ładowania pojazdu należy używać wyłącznie ładowarki do tego przeznaczonej.

12

Zupełnie normalne jest, iż ładowarka i akumulator rozgrzewają się w trakcie ładowania. Jeśli jednak stałyby się zbyt gorące, należy natychmiast wyłączyć ładowarkę z sieci i sprawdzić, czy nie ma jakiegoś uszkodzenia.

### BEZPIECZEŃSTWO

**Ostrzeżenie! Nieodpowiednie dla dzieci w wieku poniżej 3 lat.**



Ostrzeżenie!

Zabawka nie nadaje się dla dzieci poniżej 3 roku życia ze względu na osiąganą maksymalną prędkość. Bezpieczne obszary na których może poruszać się pojazdem: wolne od ruchu ulicznego i innych niebezpieczeństw utwardzone powierzchnie (park, ogród, plac). Należy bezwzględnie unikać zabawy w niebezpiecznych miejscach tj. ulica, zbrocza górskie, zbiorniki wodne, pochylnie,. Nie wolno bawić się pojazdem podczas burzy. Nie wolno bawić się pojazdem na piasku i żwirze Należy stosować wyposażenie ochronne. Przed rozpoczęciem zabawy należy poinstruować dziecko jak obsługiwać pojazd. Instrukcja dotycząca hamowania. Po zdjęciu nogi z pedału gazu pojazd zwolni i zatrzyma się. Silnik pełni rolę hamulca.

### KALIBRACJA ZDALNEGO STEROWANIA



Pojazd jest wyposażony w funkcję zdalnego sterowania 2,4G za pomocą dołączonego pilota. Wymaga on 2 baterii AAA 1,5V, które nie są dołączone do zestawu. Usunąć śruby z pilota, otwórz pokrywę, włóż baterie. Zwróć uwagę na plusy i minusy. Synchronizacja:

1. Zamontuj baterie w pilocie.
2. Naciśnij przez około 4 sekundy przycisk częstotliwości sterowania (na środku pilota). Dioda LED powinna zacząć mrugać.
3. Włącz pojazd – dioda LED powinna zapalić się stałym światłem.
4. Jeżeli proces synchronizacji się nie udał, usuń baterie i powtórz czynności z punktów 1-3.
5. Jeżeli pilot nie będzie używany przez więcej niż 10 sekund to przejdzie on w tryb uśpienia.

## ROZPAKOWANIE

Pojazd zabawka na czas transportu został zabezpieczony przed uszkodzeniem. Po rozpakowaniu prosimy Państwa o usunięcie elementów opakowania w sposób niezagrażający środowisku. Wszystkie materiały zastosowane do opakowania są nieszkodliwe dla środowiska naturalnego, w 100% nadają się do odzysku i oznakowano je odpowiednim symbolem. Uwaga! Materiały opakowaniowe (woreczki polietylenowe, kawałki styropianu itp.) należy w trakcie rozpakowywania trzymać z dala od dzieci.



## WYCOFANIE Z EKSPLOATACJI

Po zakończeniu okresu użytkowania nie wolno usuwać niniejszego produktu poprzez normalne odpady komunalne, lecz należy go oddać do punktu zbiórki i recyklingu urządzeń elektrycznych i elektronicznych. Informuje o tym symbol, umieszczony na produkcie, instrukcji obsługi lub

10

pakowaniu. Zastosowane w zabawce tworzywa nadają się do powtórnego użycia zgodnie z ich oznaczeniem. Dzięki powtórnemu użyciu, wykorzystaniu materiałów lub innym formom wykorzystania zużytych części wnoszą Państwo istotny wkład w ochronę naszego środowiska. Informacji o właściwym punkcie usuwania zużytych zabawek udzieli Państwu administracja.

## IMPORTER

F.H. LEAN  
ul. Oświatowa 44  
42-400 Zawiercie  
POLSKA  
tel. [+48] 884-877-700

[www.leantoys.pl](http://www.leantoys.pl)

Deklaracja zgodności jest dostępna pod adresem importera.

