

# TRAKTOR NA AKUMULATOR HL388



## INSTRUKCJA OBSŁUGI I MONTAŻU

Pojazd przeznaczony dla dzieci powyżej 3 roku życia.  
Montaż musi przeprowadzić osoba dorosła.  
Maksymalne obciążenie wynosi 25 kg.

## Lista elementów:

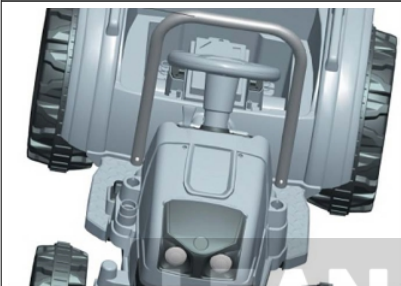
		
1. Korpus pojazdu	2. Kierownica	3. Przedni pałąk
		
4. Fotel	5. Koła napędowe x2	6. Kołpaki tylne
		
7. Koła bez zabieraków x4	8. Tylny pałąk	9. Rura wydechowa
		
10. Przyczepka	11. Ładowarka	
		
10 x Podkładka 10mm	6 x zapinka	

# Instrukcja montażu:

	<p>1. Nałóż koło napędowe na tylną oś. Przetóż zapinkę przez otwór znajdujący się w końcówce osi. Wygnij ją na boki w taki sposób, aby zapinka objęła końcówkę osi. Nałóż na koło kołpak, potwórz proces dla drugiej strony.</p>
	<p>2. Nałóż koło bez zabieraka na przednią oś. Przetóż zapinkę przez otwór znajdujący się w końcówce osi. Wygnij ją na boki w taki sposób, aby zapinka objęła końcówkę osi. Nałóż na koło kołpak, potwórz proces dla drugiej strony.</p>
	<p>3. Wepnij kołpak w odpowiednie miejsce na kole. Powtórz krok dla wszystkich trzech kół.</p>
	<p>4. Wepnij rurę wydechową w odpowiednie miejsce w korpusie pojazdu.</p>



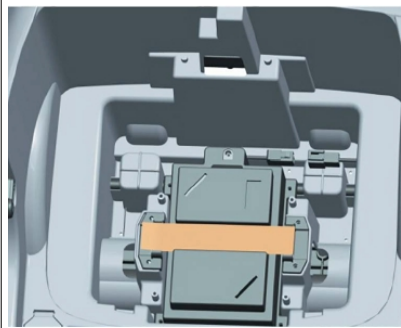
5. Połącz ze sobą przewody z kierownicy oraz z korpusu pojazdu. Natóż kierownicę na odpowiednie miejsce na drążku sterowniczym. Zamocuj kierownicę poprzez wciśnięcie jej na drążek.




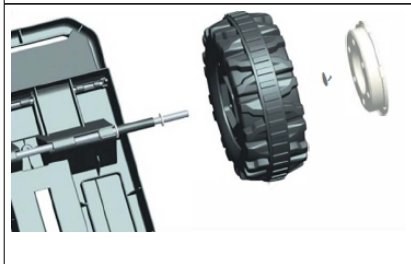

6. Wepnij przedni pałąk w odpowiednie miejsce z przodu pojazdu, umieszczając jego obie końcówki w otworach.

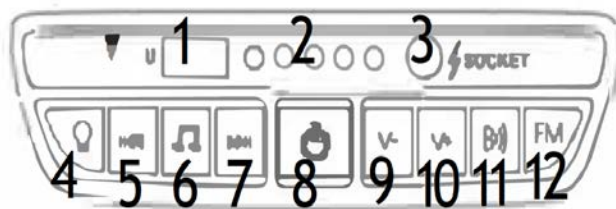


7. Wepnij tylny pałąk w odpowiednie miejsce z tyłu pojazdu, umieszczając jego obie końcówki w odpowiednich otworach.

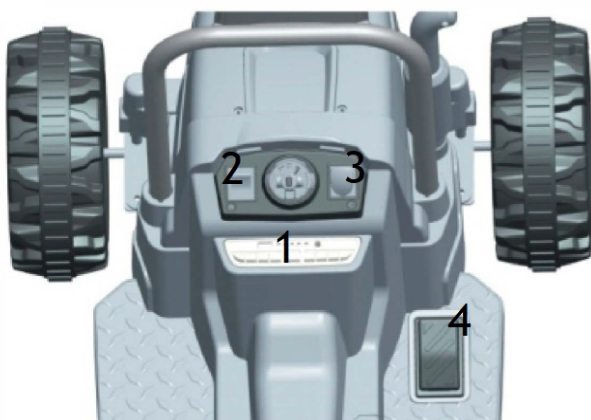


8. Podłącz przewody zasilające znajdujące się pod siedzeniem do akumulatora. Zwróć uwagę na łączenie ze sobą przewodów i portów w odpowiadających sobie kolorach.

	<p>9. Nałóż fotel na odpowiednie miejsce w korpusie pojazdu. Wepnij go ruchem w dół, do momentu zatrzaśnięcia się blokady. Aby odczepić fotel, przesunąć blokadę i unieś fotel ku górze.</p>
	<p>10. Nałóż koło bez zabieraka na oś przyczepki. Przetnij zapinkę przez otwór znajdujący się w końcówce osi. Wygnij ją na boki w taki sposób, aby zapinka objęła końcówkę osi. Nałóż na koło kołpak, potwórz proces dla drugiej strony.</p>
	<p>11. Podłącz przyczepkę do korpusu pojazdu za pomocą wystającego z konstrukcji łącznika. Przykręć łącznik do korpusu za pomocą dwóch śrubek oraz dwóch nakrętek.</p>



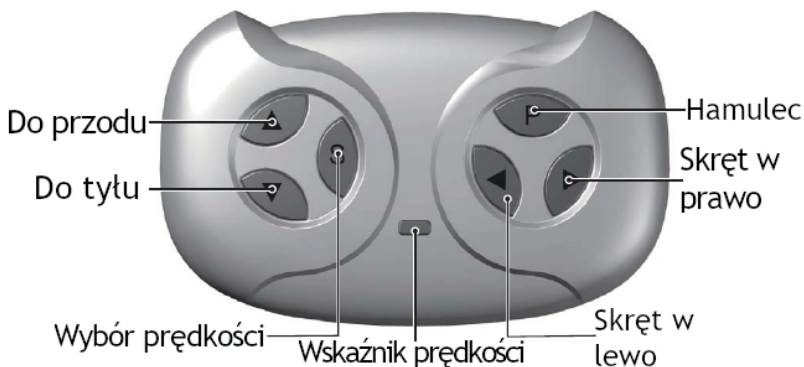
1. Wejście USB	2. Wskaźnik naładowania	3. Gniazdo ładowania
4. Włącznik świateł	5. Poprzedni utwór	6. Przycisk muzyczny
7. Kolejny utwór	8. Włącznik	9. Zmniejszenie głośności
10. Zwiększenie głośności	11. Przycisk Bluetooth	12. Przycisk FM



1. Panel kontrolny.
2. Przetłącznik zmiany kierunku jazdy (przód/tył).
3. Przetłącznik zmiany prędkości (szybko/wolno).
4. Pedał gazu - naciśnięcie uruchamia napęd, zwolnienie uruchamia hamulec.

### Parowanie pilota:

1. Wyłącz zasilanie pojazdu. Przytrzymaj przyciski do przodu oraz do tyłu. Wskaźnik prędkości zamigocze.
2. Uruchom zasilanie pojazdu - wskaźnik prędkości zapali się stałym światłem.
3. Parowanie zakończone powodzeniem.

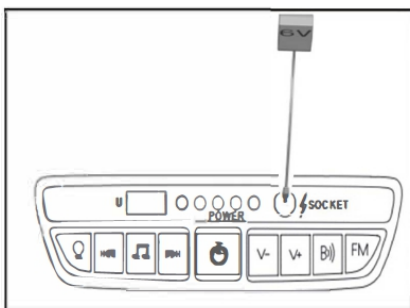


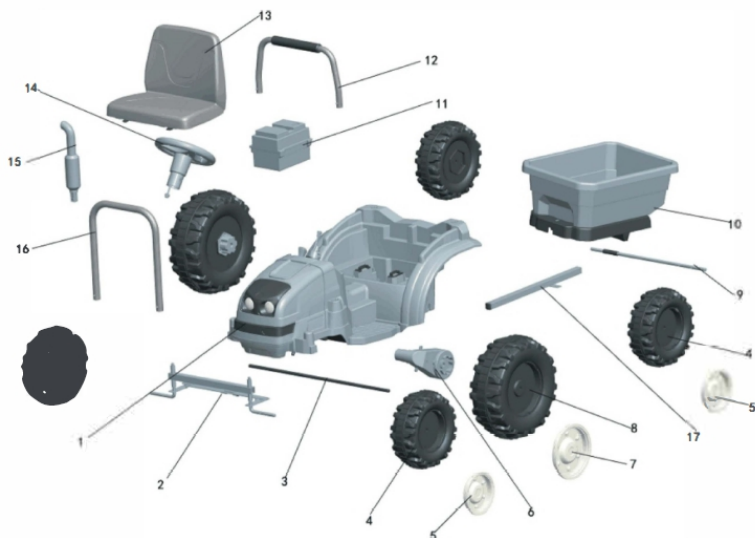
# Przed pierwszym użyciem należy ładować akumulator przez 12 godzin!

Pojazd należy ładować przez 8-12 godzin, nie przekraczając maksymalnego czasu ładowania.

## Ładowanie pojazdu:

1. Wepnij końcówkę ładowarki do gniazda ładowania znajdującego się w panelu kontrolny.
2. Wepnij wtyczkę ładowarki do gniazdka znajdującego się w ścianie.
3. Ładowanie rozpoczęte. Nie należy przekraczać maksymalnego czasu ładowania.
4. Akumulator można ładować także poza pojazdem. Należy wyciągnąć go z pojazdu, a końcówkę ładowarki umieścić bezpośrednio w gnieździe ładowania akumulatora.





1. Korpus pojazdu	1 szt	2. Stelaż przedniej osi	1 szt
3. Przednia oś	1 szt	4. Koła bez zabieraka	4 szt
5. Mniejsze kołpaki	4 szt	6. Silnik	2 szt
7. Większe kołpaki	2 szt	8. Koła z zabierakiem	2 szt
9. Tylna oś	1 szt	10. Przyczepka	1 szt
11. Akumulator	1 szt	12. Tylny pałąk	1 szt
13. Fotel	1 szt	14. Kierownica	1 szt
15. Rura wydechowa	1 szt	16. Przedni pałąk	1 szt
17. Łącznik przyczepki	1 szt		



## Uwagi na temat użytkowania:

1. Podczas użytkowania niezbędna jest opieka osoby dorosłej.
2. Podczas użytkowania należy korzystać z kasku.
3. Nie należy używać pojazdu na czynnej drodze.
4. Nie należy używać pojazdu na śliskiej powierzchni.
5. Pojazd powinien być używany na gładkiej powierzchni.
6. Nie używaj pojazdu na zewnątrz podczas deszczu.
7. Upewnij się, że pojazd się zatrzymał przed zmianą kierunku poruszania się.
8. Nie pozwalaj dziecku na zabawę ładowarką lub akumulatorem!
9. Pojazd należy czyścić wyłącznie suchym materiałem.
10. Przestrzegaj limitów wagi oraz wieku użytkownika.
11. Nie dokonuj samodzielnych modyfikacji części pojazdu.
12. Przed użytkowaniem poinstruuj dziecko o tym, w jaki sposób działa pojazd.
13. Podczas przerwy w użytkowaniu pojazdu zmień pozycję włącznika na OFF.
14. Przed rozpoczęciem użytkowania upewnij się, że fotel jest odpowiednio założony i przykręcony.
15. Regularnie sprawdzaj stan przewodów i elektroniki.
16. Ładowanie powinno być przeprowadzane wyłącznie przez osobę dorosłą.
17. Przed jazdą upewnij się, że pojazd jest sprawny.

## Uwagi na temat ładowania pojazdu:

- Przed pierwszym użyciem ładuj pojazd do pełna.
- Pojazd należy ładować przez 8-12 godzin, nie należy przekraczać maksymalnego czasu ładowania.
- Nie należy mieszać ze sobą różnych typów baterii
- Nie można dopuścić do bezpośredniego zetknięcia ze sobą przewodów.
- Należy korzystać wyłącznie z akumulatora i ładowarki dołączonych do zestawu.
- Nie należy modyfikować elektronicznych elementów zestawu - grozi pożarem!
- Nie można dopuścić do kontaktu elektronicznych elementów zestawu z wodą i innymi płynami.
- Nie można ładować pojazdu w pobliżu źródła ciepła oraz materiałów łatwopalnych.
- Nie można unosić akumulatora trzymając za przewody!
- Nie rozmontowuj baterii, zawiera kwas!
- Nie rozmontowuj ładowarki, grozi porażeniem!
- Nie upuszczaj baterii, grozi jej uszkodzeniem lub obrażeniami części ciała, na którą spadnie.
- Przed rozpoczęciem ładowania sprawdź, czy akumulator i ładowarka są sprawne. NIE ŁADUJ urządzenia, jeśli elektroniczne części pojazdu są uszkodzone!
- Podczas dłuższej przerwy w użytkowaniu pojazdu należy ładować akumulator co najmniej raz na miesiąc.



IMPORTER

F.H. LEAN

ul. Oświatowa 44  
42-400 Zawiercie

POLSKA

[WWW.LEANTOYS.PL](http://WWW.LEANTOYS.PL)

tel. [+48] 884-877-700

[www.leantoys.pl](http://www.leantoys.pl)

Deklaracja zgodności jest dostępna pod adresem  
importera.

