

INSTRUKCJA

Pojazd Elektryczny HL358



SPECYFIKACJA

Akumulator	2 x 12V7AH
Silnik	4 x 45W
Ładowarka	DC12V1A
Ładowność	30kg
Czas Jazdy	Do 1h przy ładowaniu 12h
Wiek Dziecka	3 lata

LEAN CARS

WWW.LEANTOYS.PL

Przed rozpoczęciem użytkowania należy zapoznać się z treścią instrukcji obsługi. Dzieci powinny korzystać z pojazdu wyłącznie pod nadzorem osoby dorosłej. Pojazd odpowiedni dla dzieci w wieku od 3 lat i wadze do 30kg.

Lista części



Main Body x1



Steering wheel x 1



Side mirror x 2 (L/R)



Seat x1



Wheel x 4



Wheel Cover x 4



Battery Cover x 1



Rear Bumper Support Frame x 1



Truck Roof Assembly x 1



Backrest Assembly x 1



Screw x36
(Ø 4 x 12mm)



Screw x1
(Ø5 x 30mm)

LEAN CARS

Narzędzia potrzebne do złożenia pojazdu



Screwdriver



Wrench

WWW.LEANTOYS.PL

For wheels:



Washer x 6
Ø (12 x 1.5mm)

Pin x 4



Nut x 1
(5mm)

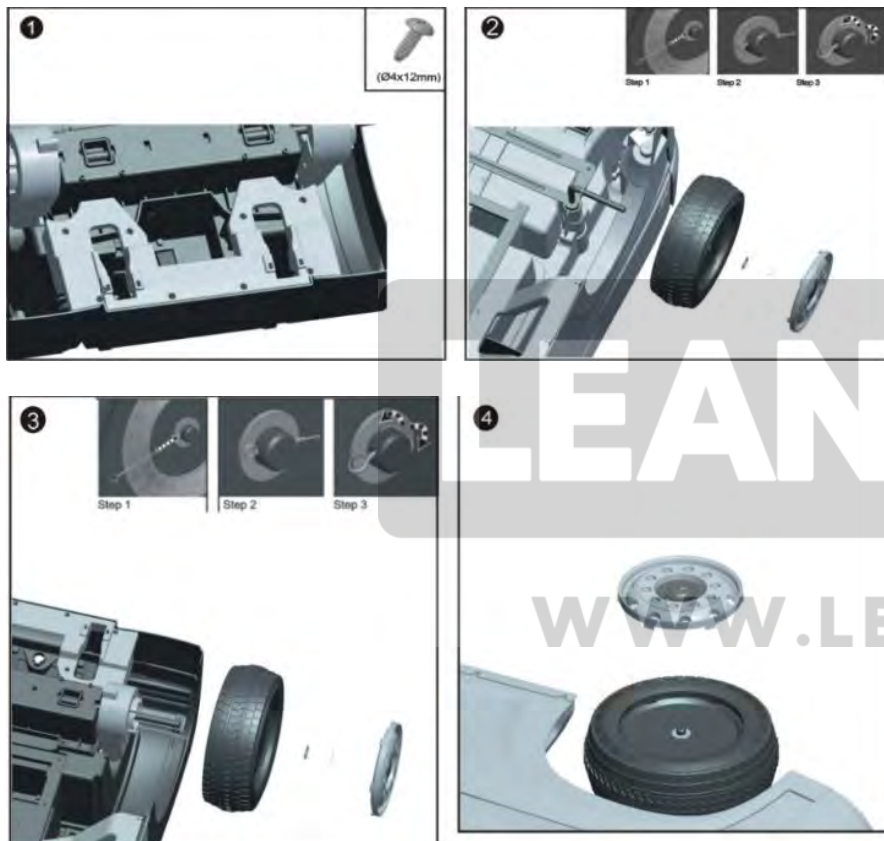


Charger x1



Manual x1

INSTRUKCJA MONTAŻU



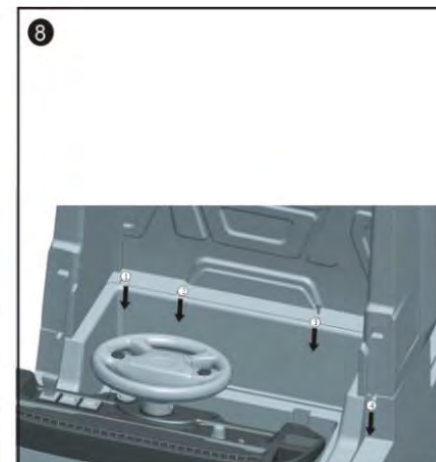
1. Montaż kół zgodnie z instrukcją na zdjęciu Załóż koła na oś, na końcu załóż ozdobny kołpak

5



2. Podłączenie kierownicy, przed nałożeniem kierownicy podłącz kable zasilające zgodnie z instrukcją na obrazku.

6



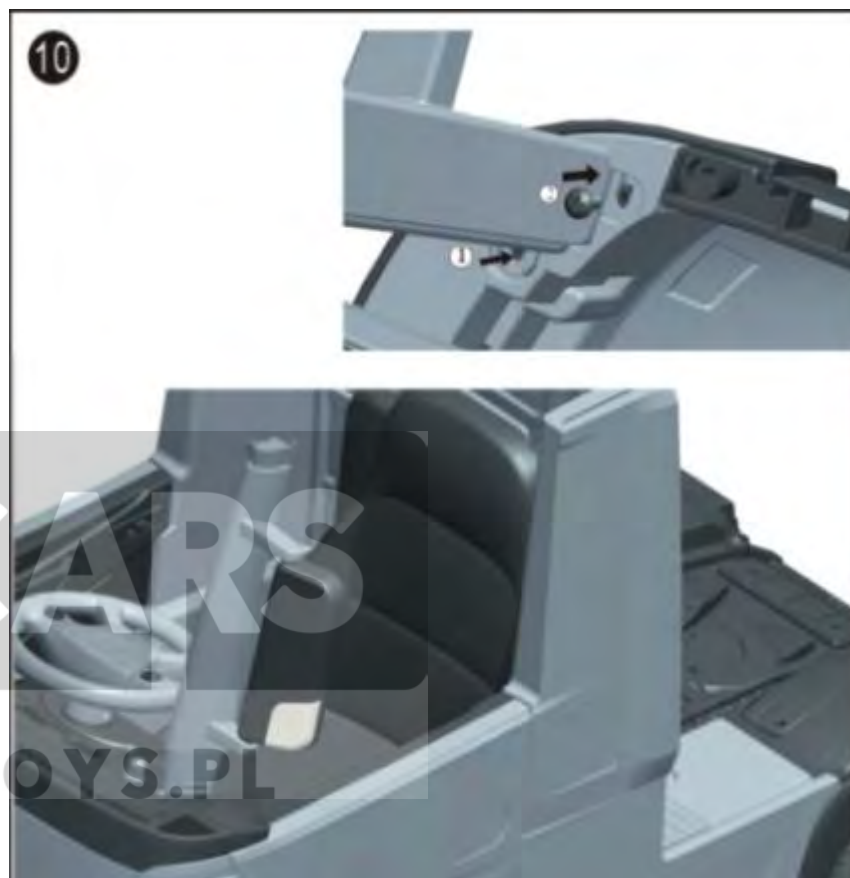
3. **Montaż oparcia** zgodnie z instrukcją na obrazku. Załóż oparcie dopasowując otwory na śruby które następnie przymocuj 4 śrubami.





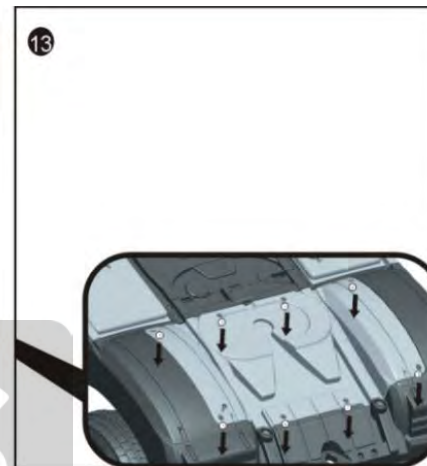
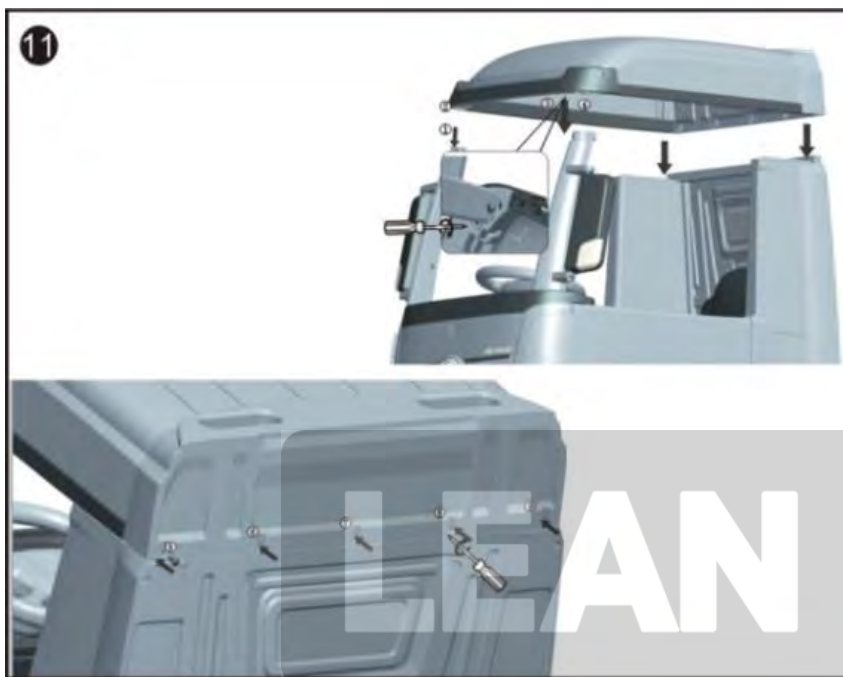
4. Montaż siedzenia zgodnie z instrukcją na zdjęciu. Wsuń siedzenie zgodnie z kierunkiem jazdy następnie przymocuj śrubami po bokach oraz jedną śrubę z tyłu.

9



5. Montaż lusterek zgodnie z instrukcją na zdjęciu. Wsuń lusternka na zasadzie charakterystycznego kliku.

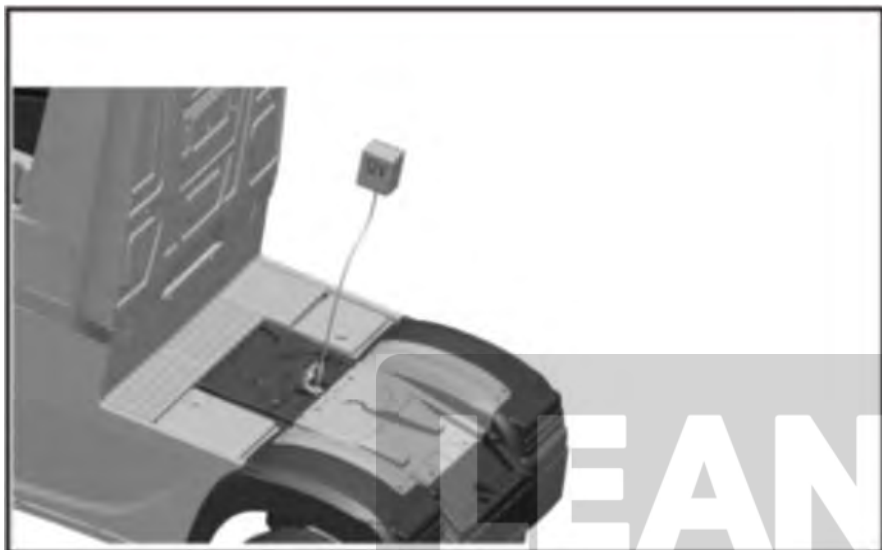
10



7. Zaślepka na baterie, zamontuj zaślepkę oraz przymocuj ją 8 śrubami.

6. Montaż dachu, przed nałożeniem dachu upewnij się że jest on obrócony zgodnie z kierunkiem oraz pasuje do otworów zgodnie z instrukcją na obrazku. Przymocuj dach 9 śrubkami.

ŁADOWANIE



Pojazd należy ładować w całości, nie należy wyjmować akumulatorów w celu ich naładowania. Przed rozpoczęciem ładowania należy się upewnić, że wszystkie przełączniki pozostają w pozycji OFF. Ładowanie powinno trwać 12 godzin, nie dłużej jak 24 godzin. Nie wolno przekraczać maksymalnego czasu ładowania akumulatora. Zbyt długie ładowanie może uszkodzić akumulator, doprowadzić do jego odkształcenia i wylania się elektrolitu. Do ładowania pojazdu należy używać wyłącznie ładowarki do tego przeznaczonej. Zupełnie normalne jest, iż ładowarka i akumulator rozgrzewają się w trakcie ładowania. Jeśli jednak stałyby się zbyt gorące, należy natychmiast wyłączyć ładowarkę z sieci i sprawdzić, czy nie ma jakiegось uszkodzenia.

BEZPIECZEŃSTWO

Ostrzeżenie! Nieodpowiednie dla dzieci w wieku poniżej 3 lat.



Ostrzeżenie!

Zabawka nie nadaje się dla dzieci poniżej 3 roku życia ze względu na osiąganą maksymalną prędkość.

Bezpieczne obszary na których może poruszać się pojazdem: wolne od ruchu ulicznego i innych niebezpieczeństw utwardzone powierzchnie (park, ogród, plac).

Należy bezwzględnie unikać zabawy w niebezpiecznych miejscach tj. ulica, zbocza górskie, zbiorniki wodne, pochylnie,. Nie wolno bawić się pojazdem podczas burzy.

Nie wolno bawić się pojazdem na piasku i żwirze Należy stosować wyposażenie ochronne. Przed rozpoczęciem zabawy należy poinstruować dziecko jak obsługiwać pojazd.

Instrukcja dotycząca hamowania

Po zdjęciu nogi z pedału gazu pojazd zwolni i zatrzyma się.

Silnik pełni rolę hamulca.

ROZPAKOWANIE

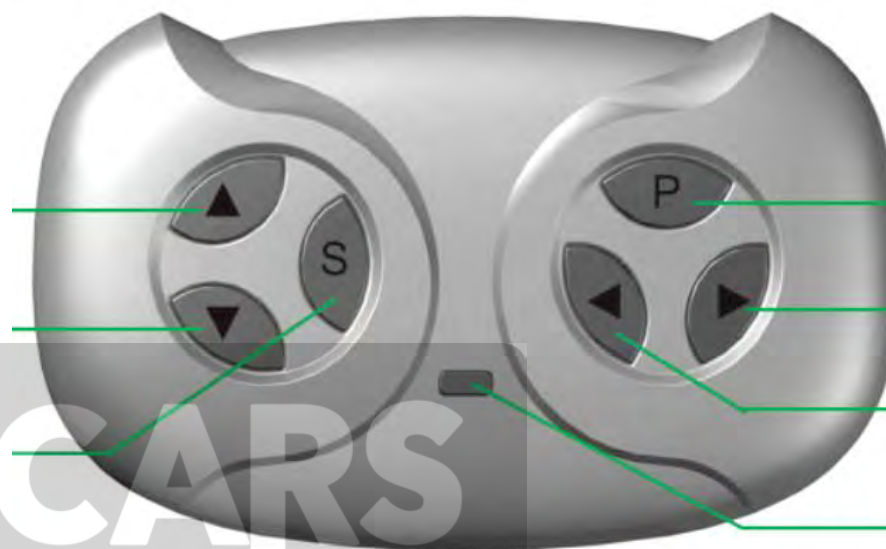
Pojazd zabawka na czas transportu został zabezpieczony przed uszkodzeniem. Po rozpakowaniu prosimy Państwa o usunięcie elementów opakowania w sposób niezagrażający środowisku. Wszystkie materiały zastosowane do opakowania są nieszkodliwe dla środowiska naturalnego, w 100% nadają się do odzysku i oznakowano je odpowiednim symbolem. Uwaga! Materiały opakowaniowe (woreczki polietylenowe, kawałki styropianu itp.) należy w trakcie rozpakowywania trzymać z dala od dzieci.



WYCOFANIE Z EKSPLOATACJI

Po zakończeniu okresu użytkowania nie wolno usuwać niniejszego produktu poprzez normalne odpady komunalne, lecz należy go oddać do punktu zbiórki i recyklingu urządzeń elektrycznych i elektronicznych. Informuje o tym symbol, umieszczony na produkcie, instrukcji obsługi lub opakowaniu. Zastosowane w zabawce tworzywa nadają się do powtórnego użycia zgodnie z ich oznaczeniem. Dzięki powtórnemu użyciu, wykorzystaniu materiałów lub innym formom wykorzystania zużytych części wnoszą Państwo istotny wkład w ochronę naszego środowiska. Informacji o właściwym punkcie usuwania zużytych zabawek udzieli Państwu administracja gminna.

KALIBRACJA ZDALNEGO STEROWANIA



Pojazd jest wyposażony w funkcję zdalnego sterowania 2,4G za pomocą dołączonego pilota. Wymaga on 2 baterii AAA 1,5V, które nie są dołączone do zestawu. Usuń śruby z pilota, otwórz pokrywę, włóż baterie. Zwróć uwagę na plusy i minusy. Synchronizacja:

1. Zamontuj baterie w pilocie.
2. Naciśnij przez około sekundę przycisk częstotliwości sterowania.
3. Włącz pojazd.
4. Jeżeli proces synchronizacji się nie udał, usuń baterię i powtórz czynności z punktów 1-3.
5. Jeżeli pilot nie będzie używany przez więcej niż 10 sekund to przejdzie on w tryb uśpienia.



IMPORTER

F.H. LEAN

ul. Oświatowa 44

42-400 Zawiercie

POLSKA

tel. [+48] 884-877-700

www.lean toys.pl

LEAN CARS

Deklaracja zgodności jest dostępna pod adresem importera.

CE **WWW.LEANTOYS.PL**