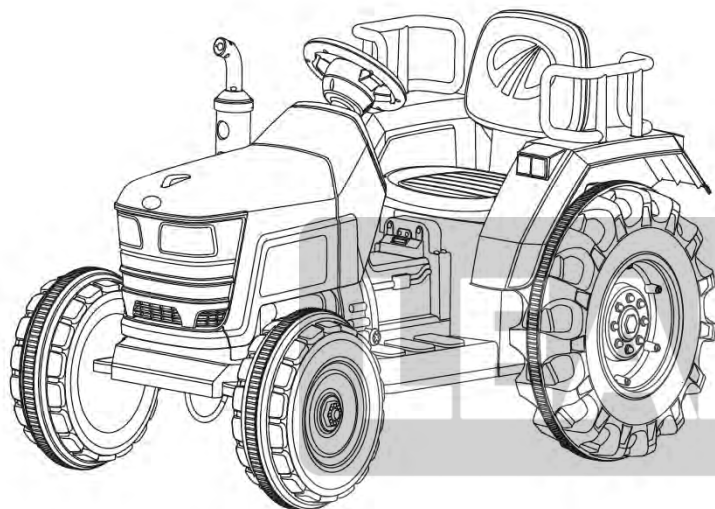


# INSTRUKCJA

Pojazd Elektryczny Traktor NOVO 605 DI-i



## SPECYFIKACJA

Akumulator	12V7AH X1
Silnik	2 x 45W
Ładowarka	DC12V DC1A
Ładowność	30kg
Czas Jazdy	1h przy ładowaniu 8-12h
Prędkość	2-4 km/h
Baterie RC	2 x 1.5V AAA
Zasięg RC	od 5 do 15 metrów
Wiek Dziecka	37-72 miesiące
Wymiary pojazdu	1350 x 800 x 758 mm
Wymiary opakowania	1350 x 610 x 510 mm









## PODSTAWOWE INFORMACJE



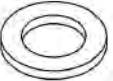






- produkt przeznaczony dla dzieci od 37-72 miesiąca życia
- maksymalnej dopuszczalne obciążenie wynosi 30kg

Przed rozpoczęciem użytkowania należy zapoznać się z treścią instrukcji obsługi.  
Dzieci powinny korzystać z pojazdu wyłącznie pod nadzorem osoby dorosłej.  
Pojazd odpowiedni dla dzieci w wieku 37-72 miesiące i wadze do 30kg.

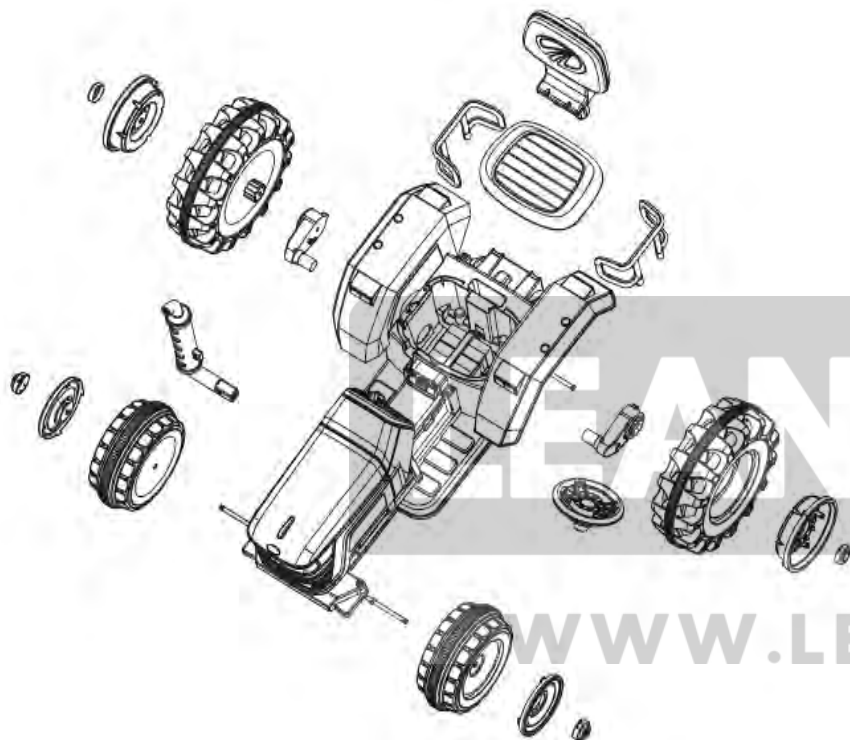
**UWAGA:** Montaż pojazdu powinna wykonywać osoba dorosła. Zestaw zawiera drobne części, które mogą zostać połknięte przez dziecko!

## LISTA CZĘŚCI

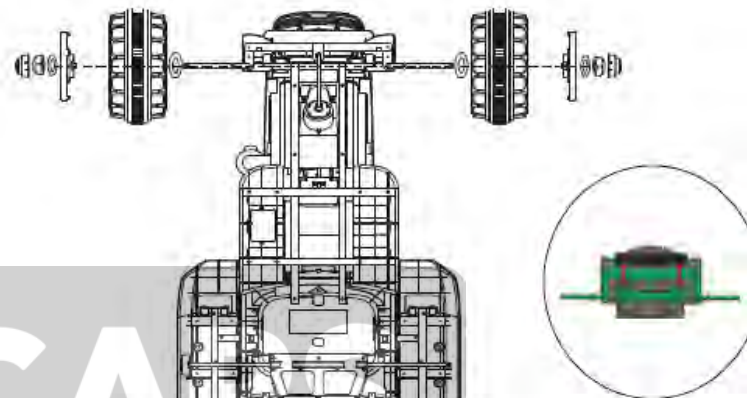
PART NO.	PART NAME	PICTURE	QTY (PCS)	REMARKS	PART NO.	PART NAME	PICTURE	QTY (PCS)	REMARKS
1	Vehicle body		1		2	Steer tube		1	
3	Seat		1		4	Gear box		2	
5	Rear wheel		2		6	Front wheel cover		2	
7	Rear wheel cover		2		8	Front wheel cover		2	
9	Rear Hubcap		2		10	Front Hubcap		2	
11	Steering wheel		1		12	Charger		1	
13	Rear left support frame		1		14	Rear right support frame		1	

PART NO.	PART NAME	PICTURE	QTY (PCS)	REMARKS	PART NO.	PART NAME	PICTURE	QTY (PCS)	REMARKS
15	M10 Nut		4		16	M10 Washer		4	
17	M12 Washer		2		18	ST 4x12 Screw		13	
19	Front Wheel Axle		1		20	Back Axle		1	
23	Steering Bar		1		22	ST 4x12 Screw		8	
25	Screw Wrench		1						

## DIAGRAM

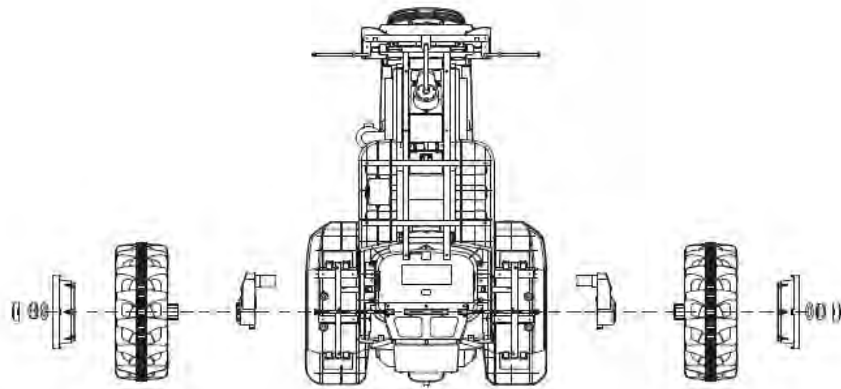


## INSTRUKCJA MONTAŻU



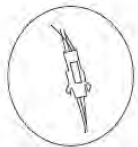
### 1. Przednie koła

Obróć samochód do góry kołami. Nałóż podkładkę na oś, a następnie wsuń tuleję w środek koła. Załóż koło na oś. Wsuń na końcówkę osi jeszcze jedną podkładkę, a następnie przykręć koło za pomocą nakrętki mocującej. Na końcu załóż ozdobny kołpak.

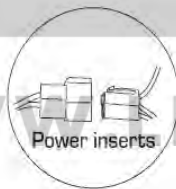
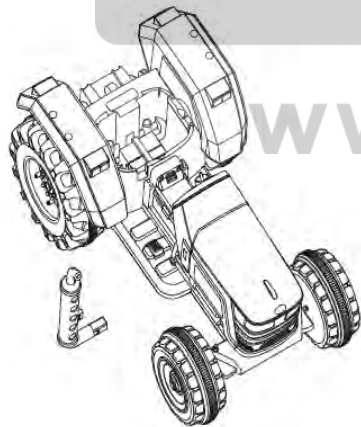


## 2. Tylne Koła

Załóż na oś silniki następnie nałóż podkładkę na oś. Załóż koło na oś. Wsuń na końcówkę osi jeszcze jedną podkładkę, a następnie przykręć koło za pomocą nakrętki mocującej. Na końcu załóż ozdobny kołpak.

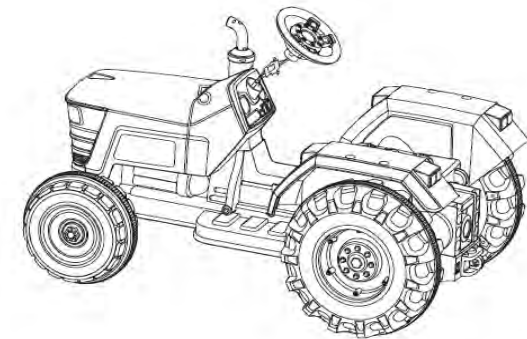


The light inserts of mud

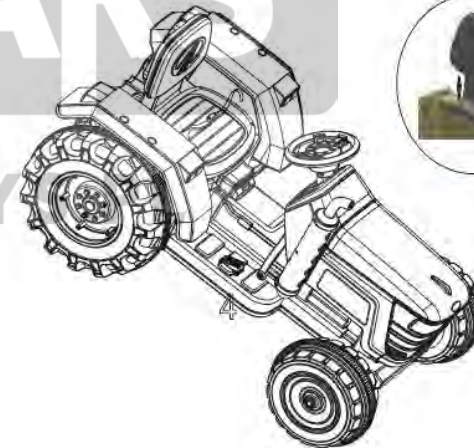


Power inserts

3. Zasilanie pojazdu podłącz łącząc kable zasilające do baterii.

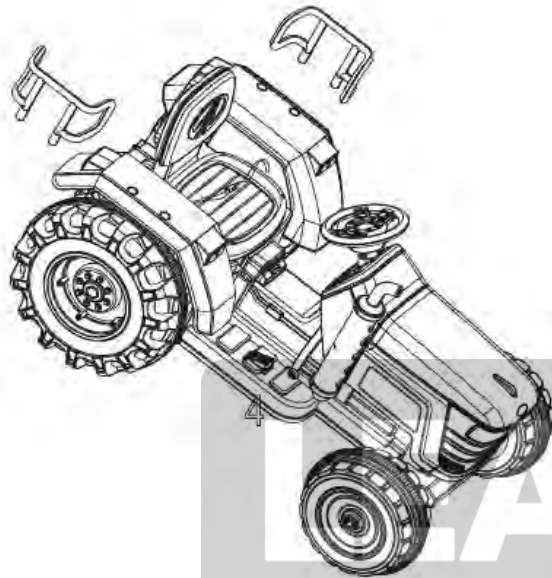


4. Montaż kierownicy. Nałóż kierownicę tak, aby idealnie pokrywała się z drążkiem kierowniczym. Zamocuj całość przy pomocy śruby.

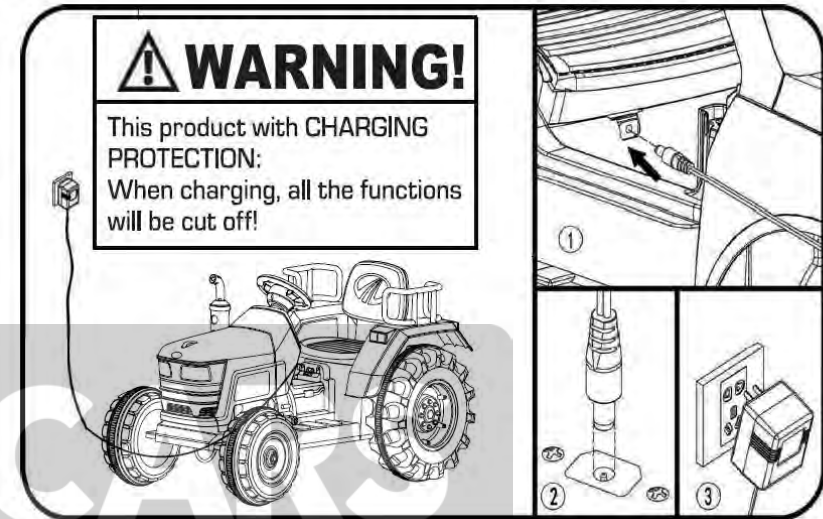


5. Montaż fotela. Przed zamontowaniem ustaw fotel w odpowiedniej pozycji przodem do kierunku jazdy. Następnie należy przykręcić go po obu stronach za pomocą śrub.

## ŁADOWANIE



**6. Tylna rama nośna.** Umieść ramę zgodnie z instrukcją wpasowując elementy we wcięcia w karoserii.



Pojazd należy wyłączy i wtedy ładować, nie należy wyjmować akumulatorów w celu ich naładowania. Przed rozpoczęciem ładowania należy się upewnić, że wszystkie przełączniki pozostają w pozycji OFF. Ładowanie powinno trwać 8-12 godzin, nie dłużej jak 20 godzin. Nie wolno przekraczać maksymalnego czasu ładowania akumulatora. Zbyt długie ładowanie może uszkodzić akumulator, doprowadzić do jego odkształcenia i wylania się elektrolitu. Do ładowania pojazdu należy używać wyłącznie ładowarki do tego przeznaczonej. Zupełnie normalne jest, iż ładowarka i akumulator rozgrzewają się w trakcie ładowania. Jeśli jednak stałyby się zbyt gorące, należy natychmiast wyłączyć ładowarkę z sieci i sprawdzić, czy nie ma jakiegoś uszkodzenia.

## BEZPIECZEŃSTWO

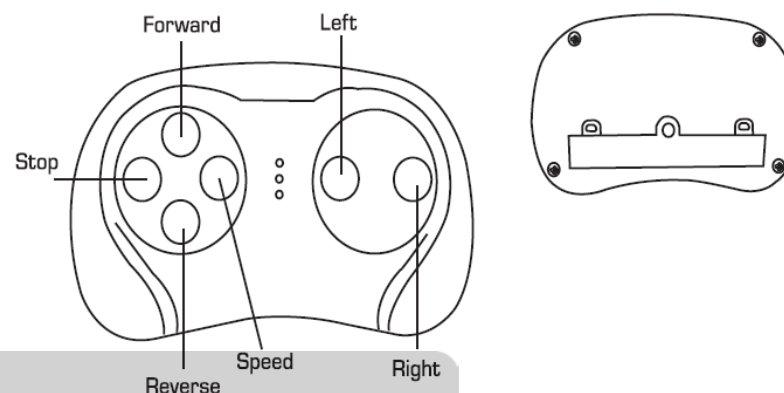
### Ostrzeżenie! Nieodpowiednie dla dzieci w wieku poniżej 3 lat.

Zabawka nie nadaje się dla dzieci poniżej 3 roku życia ze względu na osiąganą maksymalną prędkość. Bezpieczne obszary na których może poruszać się pojazdem: wolne od ruchu ulicznego i innych niebezpieczeństw utwardzone powierzchnie (park, ogród, plac). Należy bezwzględnie unikać zabawy w niebezpiecznych miejscach tj. ulica, zbocza górskie, zbiorniki wodne, pochylnie,. Nie wolno bawić się pojazdem podczas burzy. Nie wolno bawić się pojazdem na piasku i żwirze Należy stosować wyposażenie ochronne. Przed rozpoczęciem zabawy należy poinstruować dziecko jak obsługiwać pojazd. Instrukcja dotycząca hamowania. Po zdjęciu nogi z pedału gazu pojazd zwolni i zatrzyma się. Silnik pełni rolę hamulca.



Przypomina się aby zabawka była użytkowana ostrożnie ponieważ wymaga umiejętności (umiejętność kierowania), w celu uniknięcia skutków tj. kolizji z przedmiotami lub osobami trzecimi. Zaleca się aby małe dzieci podczas użytkowania zabawki były nadzorowane przez osoby dorosłe.

## KALIBRACJA ZDALNEGO STEROWANIA



Pojazd jest wyposażony w funkcję zdalnego sterowania 2,4G za pomocą dołączonego pilota. Wymaga on 2 baterii AAA 1,5V, które nie są dołączone do zestawu. Usuń śruby z pilota, otwórz pokrywę, włóż baterie. Zwróć uwagę na plusy i minusy. Synchronizacja:

1. Zamontuj baterie w pilocie.
2. Naciśnij przez około 3 sekundy przycisk „do przodu/ do tyłu”. Dioda LED powinna zacząć mrgać.
3. Włącz pojazd – dioda LED powinna zapalić się stałym światłem.
4. Jeżeli proces synchronizacji się nie udał, usuń baterię i powtórz czynności z punktów 1-3.
5. Jeżeli pilot nie będzie używany przez więcej niż 10 sekund to przejdzie on w tryb uśpienia.
6. Funkcje pilota: jazda do przodu, jazda do tyłu, skręć w lewo, skręć w prawo, S prędkość, P hamulec awaryjny (naciśnij by zatrzymać, naciśnij ponownie by wznowić jazdę).

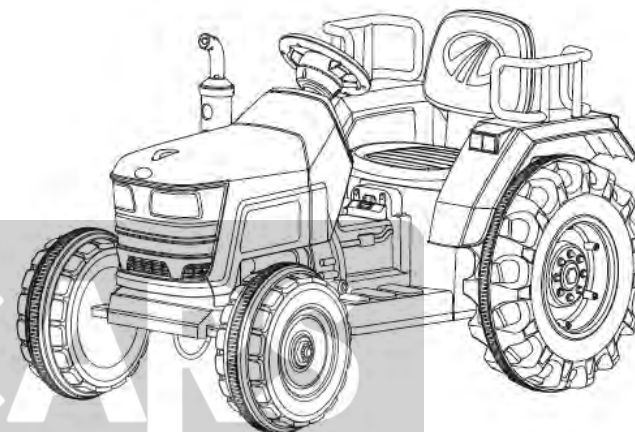
## ROZPAKOWANIE

Pojazd zabawka na czas transportu został zabezpieczony przed uszkodzeniem. Po rozpakowaniu prosimy Państwa o usunięcie elementów opakowania w sposób niezagrażający środowisku. Wszystkie materiały zastosowane do opakowania są nieszkodliwe dla środowiska naturalnego, w 100% nadają się do odzysku i oznakowano je odpowiednim symbolem. Uwaga! Materiały opakowaniowe (woreczki polietylenowe, kawałki styropianu itp.) należy w trakcie rozpakowywania trzymać z dala od dzieci.



## WYCOFANIE Z EKSPLOATACJI

Po zakończeniu okresu użytkowania nie wolno usuwać niniejszego produktu poprzez normalne odpady komunalne, lecz należy go oddać do punktu zbiórki i recyklingu urządzeń elektrycznych i elektronicznych. Informuje o tym symbol, umieszczony na produkcie, instrukcji obsługi lub opakowaniu. Zastosowane w zabawce tworzywa nadają się do powtórnego użycia zgodnie z ich oznaczeniem. Dzięki powtórnemu użyciu, wykorzystaniu materiałów lub innym formom wykorzystania zużytych części wnoszą Państwo istotny wkład w ochronę naszego środowiska. Informacji o właściwym punkcie usuwania zużytych zabawek udzieli Państwu administracja gminna.





**IMPORTER**

**F.H. LEAN**

ul. Oświatowa 44

42-400 Zawiercie

POLSKA

tel. [+48] 884-877-700

[www.leantoys.pl](http://www.leantoys.pl)

**LEAN CARS**

Deklaracja zgodności jest dostępna pod adresem importera.



**WWW.LEANTOYS.PL**