

INSTRUKCJA

Pojazd Elektryczny HL2188



Przed rozpoczęciem użytkowania należy zapoznać się z treścią instrukcji obsługi.
Dzieci powinny korzystać z pojazdu wyłącznie pod nadzorem osoby dorosłej.
Pojazd odpowiedni dla dzieci w wieku 37-95 miesięcy i wadze do 30kg.

Pojazd zgodny ze standardami:
EN71 oraz EN62 115 ASTM F963-11
GB6675.1-2014 GB6675.2-2014
GB6675.3-2014 GB6675.4-2014
oraz GB19865-2005

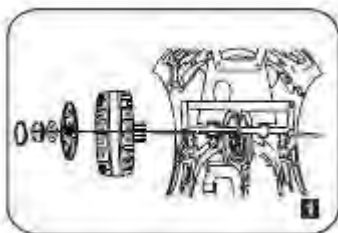
SPECYFIKACJA

Akumulator	12V 10Ah
Silnik	4 x 45W
Ładowarka	DC 12V1A
Ładowność	30kg
Czas Jazdy	1-2h przy ładowaniu 8-12h
Prędkość	3-5 km/h
Baterie RC	2 x 1.5V AAA
Zasięg RC	od 5 do 15 metrów
Wiek Dziecka	37-95 miesięcy

ZAWARTOŚĆ ZESTAWU

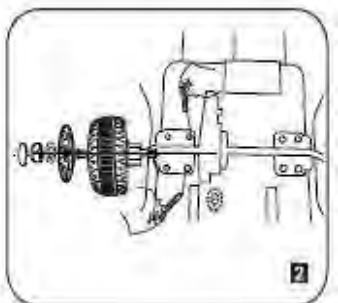
	szt.		szt.
Karoseria	1	Ładowarka	1
Kierownica	1	Kabel MP3	1
Fotele	1	Instrukcja	1
Koła	4	Pilot RC	1

INSTRUKCJA MONTAŻU



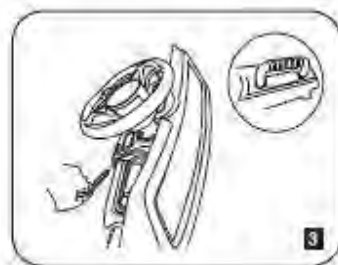
1. Montaż przednich kół.

W pierwszej kolejności przymocować przednią oś za pomocą 8 wkrętów 4,0 * 16. Następnie włóż drążek kierowniczy przez otwór w przednim zawieszeniu. Montaż kół odbywa się w kolejności: podkładka, koło, kołpak, podkładka, nakrętka, zawlecza (jak na załączonym schemacie).



2. Montaż tylnych kół.

W pierwszej kolejności przymocować tylne zawieszenie za pomocą 8 wkrętów 4,0 * 16. Następnie nałóż na oś: napęd, koło, kołpak, podkładkę, nakrętkę (jak na załączonym schemacie).



3. Montaż kierownicy.

Należy podłączyć wtyczkę pomiędzy kierownicą a pojazdem (jeżeli jest wyposażony w kierownicę multimedialną). Następnie nałożyć kierownicę tak, aby otwór pokrywał się z otworem na drążku. Przykręcić śrubą M5 i nakrętką.



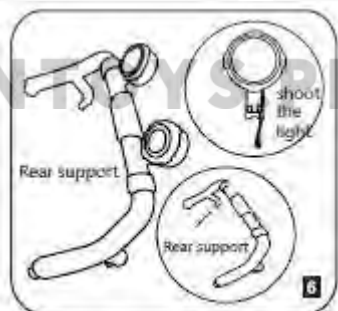
4. Montaż przednich relingów.

Należy wypozycjonować element względem wcięć w karoserii i mocno docisnąć go do pojazdu. Charakterystyczny dźwięk „kliknięcia” wskazuje na poprawne zamocowanie elementu.



5. Montaż siedziska i zasilanie.

Siedzisko przykręcane jest za pomocą dwóch śrub. W przypadku tego modelu, akumulator(y) znajdują się pod maską. Należy podłączyć czarny i czerwony kabel do biegunów o tych samych kolorach. Gniazdo ładowania znajduje się na ścianie poniżej siedziska.



6. Montaż tylnych relingów ze światłami.

Montaż tylnego relingu odbywa się na wcisk. Kolejnym krokiem będzie podłączenie wtyczek oświetlenia dla obu lamp. W zależności od konfiguracji modelu może być wymagane dokręcenie relingów przy pomocy czterech śrub.

ŁADOWANIE

Pojazd należy ładować w całości, nie należy wyjmować akumulatorów w celu ich naładowania. Przed rozpoczęciem ładowania należy się upewnić, że wszystkie przełączniki pozostają w pozycji OFF. Ładowanie powinno trwać 8-12 godzin, nie dłużej jak 15 godzin. Nie wolno przekraczać maksymalnego czasu ładowania akumulatora. Zbyt długie ładowanie może uszkodzić akumulator, doprowadzić do jego odkształcenia i wylania się elektrolitu. Do ładowania pojazdu należy używać wyłącznie ładowarki do tego przeznaczonej. Zupełnie normalne jest, iż ładowarka i akumulator rozgrzewają się w trakcie ładowania. Jeśli jednak stałyby się zbyt gorące, należy natychmiast wyłączyć ładowarkę z sieci i sprawdzić, czy nie ma jakiegось uszkodzenia.

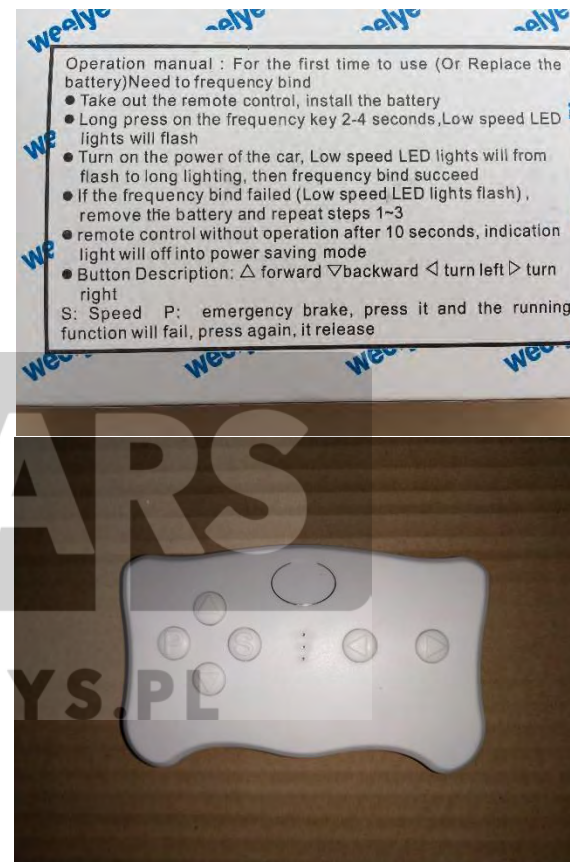
BEZPIECZEŃSTWO

Ostrzeżenie! Nieodpowiednie dla dzieci w wieku poniżej 3 lat.



Przypomina się aby zabawka była użytkowana ostrożnie ponieważ wymaga umiejętności (umiejętność kierowania), w celu uniknięcia skutków tj. kolizji z przedmiotami lub osobami trzecimi. Zaleca się aby małe dzieci podczas użytkowania zabawki były nadzorowane przez osoby dorosłe.

KALIBRACJA ZDALNEGO STEROWANIA



Pojazd jest wyposażony w funkcję zdalnego sterowania 2,4G za pomocą dołączonego pilota. Wymaga on 2 baterii AAA 1,5V, które nie są dołączone do zestawu. Usuń śruby z pilota, otwórz pokrywę, włóż baterie. Zwróć uwagę na plusy i minusy.

Synchronizacja:

1. Zamontuj baterie w pilocie.
2. Naciśnij przez około 4 sekundy przycisk częstotliwości sterowania (na środku pilota). Dioda LED powinna zacząć mrugać.
3. Włącz pojazd – dioda LED powinna zapalić się stałym światłem.
4. Jeżeli proces synchronizacji się nie udał, usuń baterię i powtórz czynności z punktów 1-3.
5. Jeżeli pilot nie będzie używany przez więcej niż 10 sekund to przejdzie on w tryb uśpienia.
6. Funkcje pilota: jazda do przodu, jazda do tyłu, skręć w lewo, skręć w prawo, S prędkość, P hamulec awaryjny (naciśnij by zatrzymać, naciśnij ponownie by wznowić jazdę).

ROZPAKOWANIE

Pojazd zabawka na czas transportu został zabezpieczony przed uszkodzeniem. Po rozpakowaniu prosimy Państwa o usunięcie elementów opakowania w sposób niezagrażający środowisku. Wszystkie materiały zastosowane do opakowania są nieszkodliwe dla środowiska naturalnego, w 100% nadają się do odzysku i oznakowano je odpowiednim symbolem. Uwaga! Materiały opakowaniowe (woreczki polietylenowe, kawałki styropianu itp.) należy w trakcie rozpakowywania trzymać z dala od dzieci.



WYCOFANIE Z EKSPLOATACJI

Po zakończeniu okresu użytkowania nie wolno usuwać niniejszego produktu poprzez normalne odpady komunalne, lecz należy go oddać do punktu zbiórki i recyklingu urządzeń elektrycznych i elektronicznych.

Informuje o tym symbol, umieszczony na produkcie, instrukcji obsługi lub opakowaniu. Zastosowane w zabawce tworzywa nadają się do powtórnego użycia zgodnie z ich oznaczeniem. Dzięki powtórnemu użyciu, wykorzystaniu materiałów lub innym formom wykorzystania zużytych części wnoszą Państwo istotny wkład w ochronę naszego środowiska. Informacji o właściwym punkcie usuwania zużytych zabawek udzieli Państwu administracja gminna.



IMPORTER

F.H. LEAN

ul. Oświatowa 44

42-400 Zawiercie

POLSKA

tel. [+48] 884-877-700

www.lean toys.pl

Deklaracja zgodności jest dostępna pod adresem importera.

