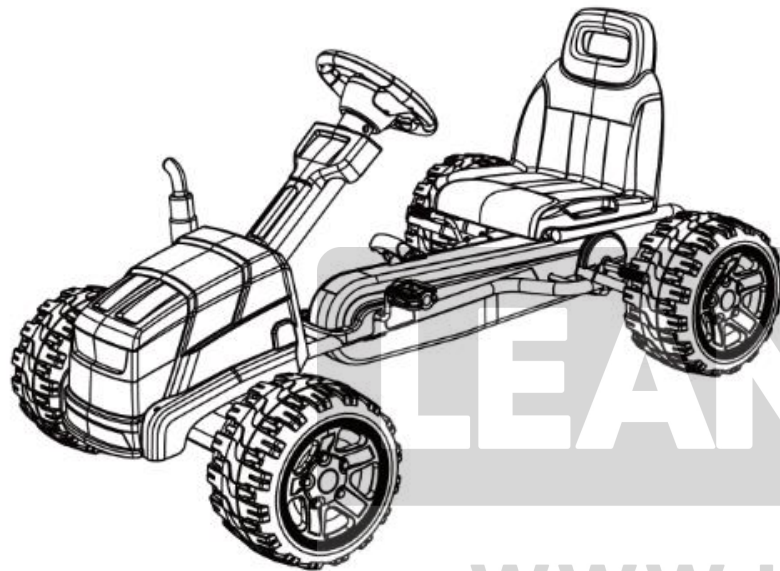


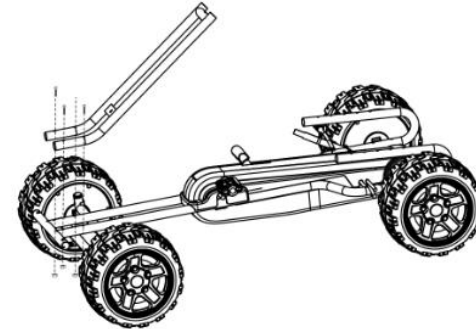
INSTRUKCJA

Gokart dla Dzieci 1902

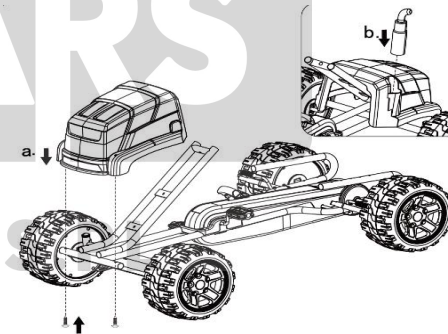


INSTRUKCJA MONTAŻU

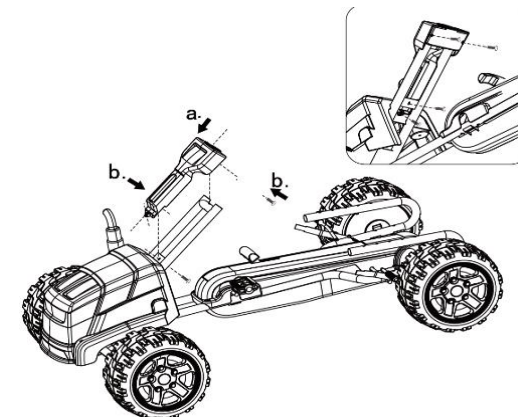
1. Zamocuj drążek do przedniej ramy gokarta.



2. Zamocuj przednią i tylną ramę pojazdu i przymocuj ją za pomocą śrub M4*10 i M5*16.

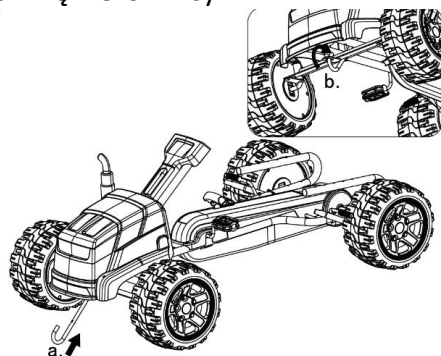


3. Użyj śruby M4*10, aby przymocować panel do ramy.

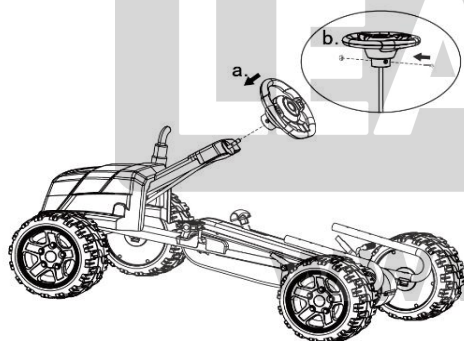


Przed rozpoczęciem użytkowania należy zapoznać się z treścią instrukcji obsługi.
Dzieci powinny korzystać z pojazdu wyłącznie pod nadzorem osoby dorosłej.
Pojazd odpowiedni dla dzieci w wieku od 5 lat i wadze do 50kg.

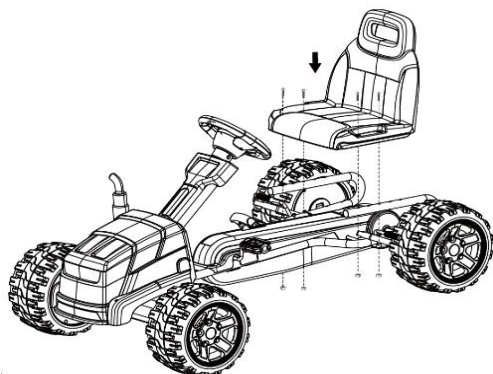
4. Zamontuj kolumnę kierownicy.



5. Zamontuj kierownicę na kolumnie kierownicy za pomocą śrub M5*45.



6. Przymocuj siedzenie za pomocą śrub M5*40mm.



I. INFORMACJE DOTYCZĄCE BEZPIECZEŃSTWA:

- A. Produkt zawiera małe części, co niesie ze sobą ryzyko połknięcia, dlatego też jest on nieodpowiedni dla dzieci poniżej 5 lat.
- B. Przed użyciem pojazd musi zostać złożony przez osobę dorosłą. Zaleca się także użytkowanie pod bezpośrednim nadzorem osoby dorosłej.
- C. Tym pojazdem nie wolno jeździć po drogach ulicznych, stromych zboczach, w pobliżu basenów, innych zbiorników wodnych a także w strefach uważanych za niebezpieczne.
- D. Pojazd należy użytkować z rozwagą, by uniknąć upadków lub kolizji mogących spowodować jakiegokolwiek zagrożenie dla użytkownika lub osób trzecich.
- E. Maksymalne obciążenie pojazdu wynosi 50 kilogramów.
- F. Z tego pojazdu może korzystać tylko jedna osoba.
- G. Zawsze należy zakładać odpowiednie wyposażenie ochronne, takie jak kask czy buty.
- H. Przed złożeniem pojazdu należy przeczytać broszurę informacyjną. Nawiązując do części wymienionych w liście, upewnij się czy na pewno wszystkie niezbędne części zostały załączone do zestawu.
- I. Przed każdym użyciem sprawdź zamocowania i ruchome części. Regularnie sprawdzaj czy części nie są uszkodzone i czy wszystkie śruby są dobrze dokręcone.
- J. Do czyszczenia używaj mokrej szmatki. Nie zostawiaj pojazdu na zewnątrz w złych warunkach pogodowych.
- K. Zatrzymaj wszystkie informacje i części dołączone do tego pojazdu.

II. Utrzymanie i pielęgnacja

- A. Regularnie sprawdzaj, czy części nie są uszkodzone i czy wszystkie śruby są dobrze dokręcone.
- B. Sprawdź, czy siedzenie jest dobrze zamocowane.
- C. Smaruj łańcuch tak często, jak jest to konieczne.
- D. Regularnie sprawdzaj ciśnienie w oponach.
- E. Kolumnę kierownicy umyj w gorącej wodzie (60°), kiedy używanie sprawia trudność
- F. Gumową oponę umyj w gorącej wodzie (60°), kiedy używanie ich sprawia trudność

III. POSTĘPOWANIE W PRZYPADKU POLUZOWANIA SIĘ ŁAŃCUCHA.

- A. Wyjmij czarną, plastikową nakładkę spod ramy poprzez odkręcenie śrub.
- B. Poluzuj wspornik pedału poprzez jedno przekręcenie nakrętek.
- C. Przesuń wspornik pedału do przodu, by zacieśnić łańcuch.
- D. Uszczelnij wspornik pedału nakrętkami.
- E. Wymień plastikową nakładkę i zamontuj śruby.

BEZPIECZEŃSTWO

Ostrzeżenie! Nieodpowiednie dla dzieci w wieku poniżej 5 lat.



LEAN CARS



WWW.LEANTOYS.PL

IMPORTER

F.H. LEAN
ul. Oświatowa 44
42-400 Zawiercie
POLSKA
tel. [+48] 884-877-700

www.leantoys.pl

Deklaracja zgodności jest dostępna pod adresem importera.

