

INSTRUKCJA

Pojazd Elektryczny GTM1188



SPECYFIKACJA

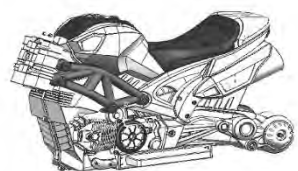
Akumulator	6V 4.5AH X1
Silnik	35W X1
Ładowarka	DC 6V 500MA
Ładowność	25kg
Czas Jazdy	1-2h przy ładowaniu 8-12h
Prędkość	3-5km/h
Wiek Dziecka	37-95 miesięcy
Wymiary pojazdu	92 x 43 x 66cm

Przed rozpoczęciem użytkowania należy zapoznać się z treścią instrukcji obsługi.

Dzieci powinny korzystać z pojazdu wyłącznie pod nadzorem osoby dorosłej.

Pojazd odpowiedni dla dzieci w wieku 3 lat i wadze do 25kg.

ZAWARTOŚĆ ZESTAWU



1.body



2.handlerbar



3.front light



4.front mudguard



5. fork



6.brake plastic



7. front wheel plastic part



8.front wheel axle part



9.front wheel



10.wheel axle



11.side pedal



12.support wheel



13.back wheel



14.back plate



15.Exhaust pipe

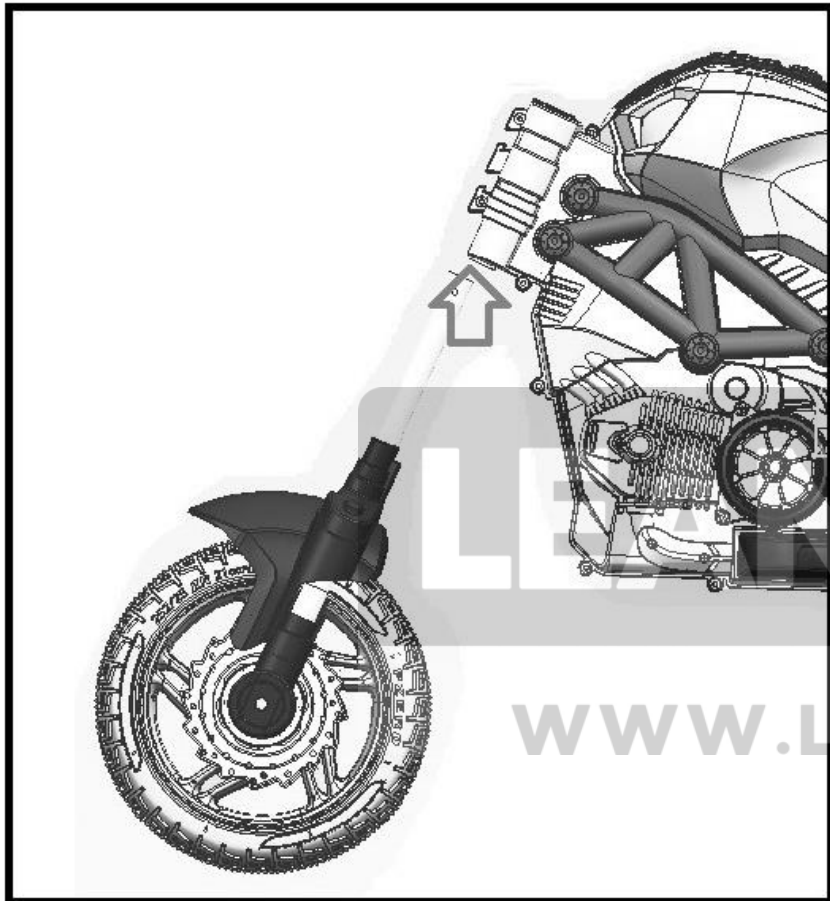


16.charger

INSTRUKCJA MONTAŻU

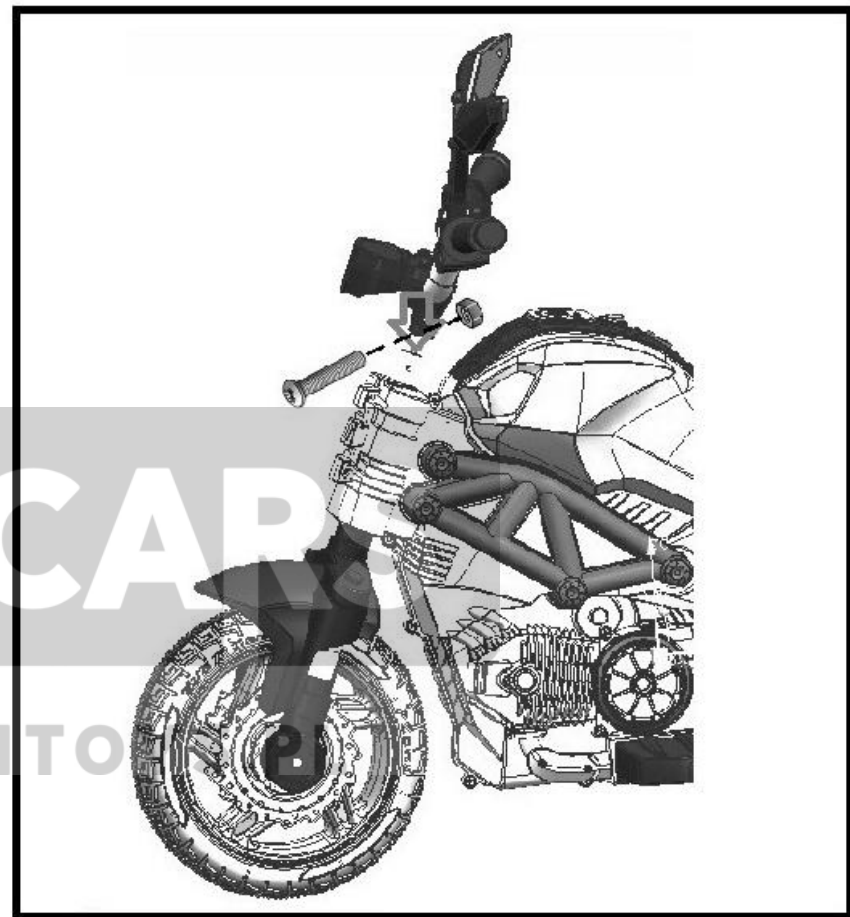


1.Instalacja przedniego błotnika. Zgodnie z instrukcją na obrazku za pomocą śrub 10mm.



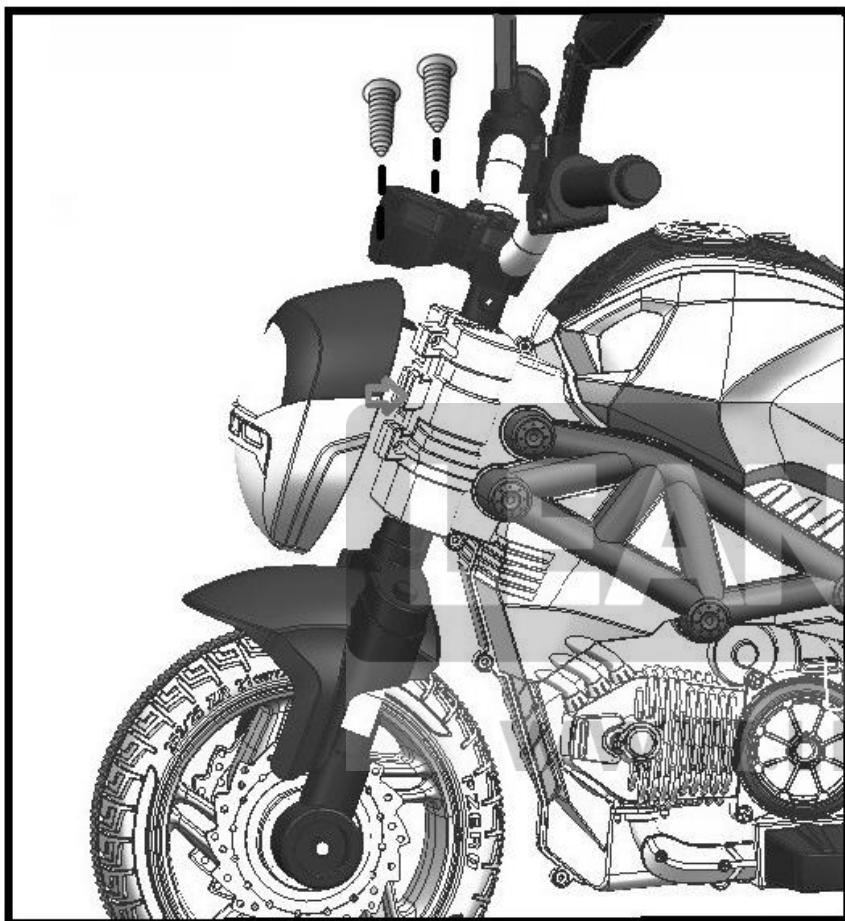
2. Przednie koło. Przymocuj do kadłuba motocyklu.

5

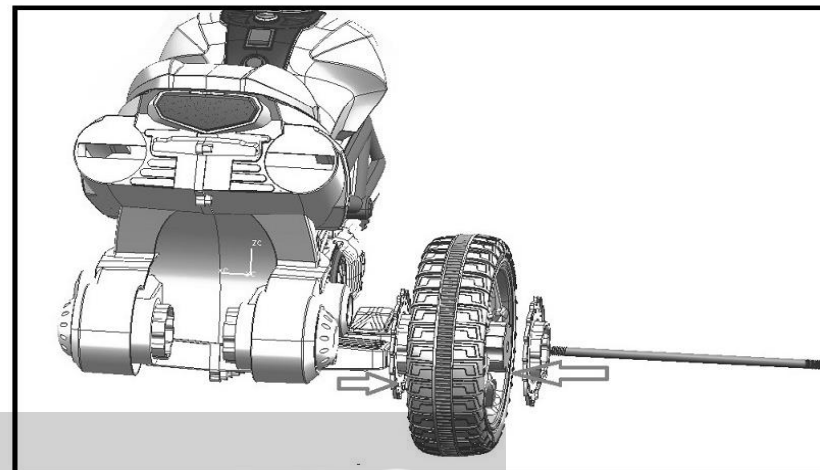


3. Montaż kierownicy. Przymocuj kierownicy do kadłuba za pomocą śruby.

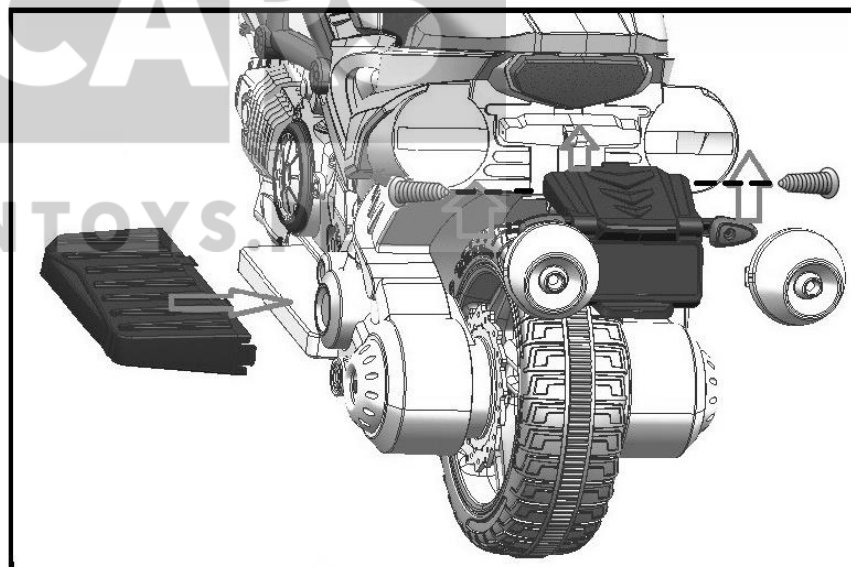
6



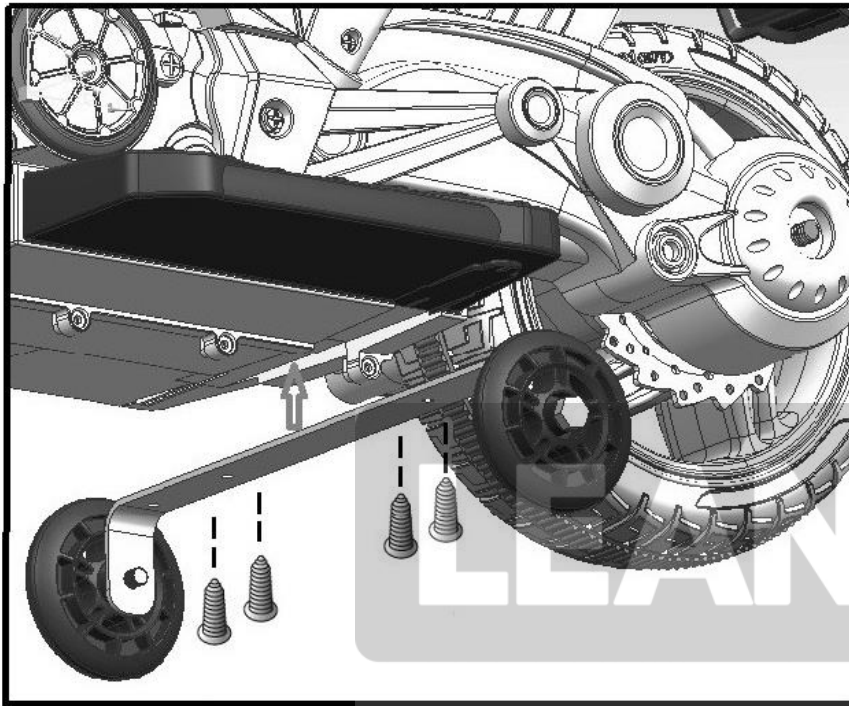
4. Montaż przedniego światła za pomocą śrub zgodnie z instrukcją na obrazku.



5. Tylne koło. Zamontuj tylne koło za pomocą śrub 10mm.



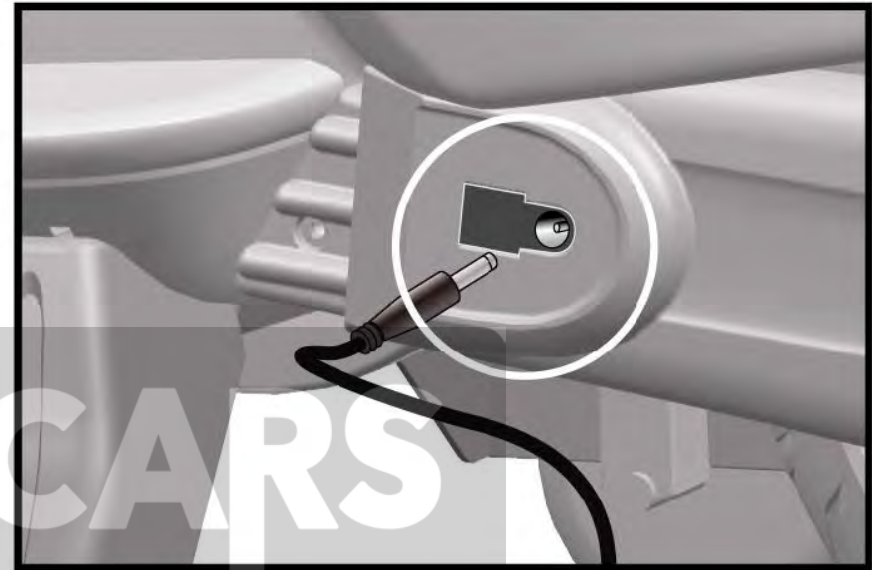
6. Podkładka pod nogę oraz dwie rury wydechowe. Wsuń dokładkę i przykręć rury wydechowe śrubami.



7. **Kółka treningowe.** Przymocuj kółka treningowe za pomocą czterech śrub.

9

ŁADOWANIE



Pojazd należy ładować w całości, nie należy wyjmować akumulatorów w celu ich naładowania. Przed rozpoczęciem ładowania należy się upewnić, że wszystkie przełączniki pozostają w pozycji OFF. Ładowanie powinno trwać 8-12 godzin, nie dłużej jak 15 godzin. Nie wolno przekraczać maksymalnego czasu ładowania akumulatora. Zbyt długie ładowanie może uszkodzić akumulator, doprowadzić do jego odkształcenia i wylania się elektrolitu. Do ładowania pojazdu należy używać wyłącznie ładowarki do tego przeznaczonej. Zupełnie normalne jest, iż ładowarka i akumulator rozgrzewają się w trakcie ładowania. Jeśli jednak stałyby się zbyt gorące, należy natychmiast wyłączyć ładowarkę z sieci i sprawdzić, czy nie ma jakiegoś uszkodzenia.

10

BEZPIECZEŃSTWO

Ostrzeżenie! Nieodpowiednie dla dzieci w wieku poniżej 3 lat.



Ostrzeżenie!

Zabawka nie nadaje się dla dzieci poniżej 3 roku życia ze względu na osiąganą maksymalną prędkość. Bezpieczne obszary na których może poruszać się pojazdem: wolne od ruchu ulicznego i innych niebezpieczeństw utwardzone powierzchnie (park, ogród, plac). Należy bezwzględnie unikać zabawy w niebezpiecznych miejscach tj. ulica, zbrocza górskie, zbiorniki wodne, pochylnie,. Nie wolno bawić się pojazdem podczas burzy. Nie wolno bawić się pojazdem na piasku i żwirze Należy stosować wyposażenie ochronne. Przed rozpoczęciem zabawy należy poinstruować dziecko jak obsługiwać pojazd. Instrukcja dotycząca hamowania. Po zdjęciu nogi z pedału gazu pojazd zwolni i zatrzyma się. Silnik pełni rolę hamulca.

ROZPAKOWANIE

Pojazd zabawka na czas transportu został zabezpieczony przed uszkodzeniem. Po rozpakowaniu prosimy Państwa o usunięcie elementów opakowania w sposób niezagrażający środowisku. Wszystkie materiały zastosowane do opakowania są nieszkodliwe dla środowiska naturalnego, w 100% nadają się do odzysku i oznakowano je odpowiednim symbolem. Uwaga! Materiały opakowaniowe (woreczki polietylenowe, kawałki styropianu itp.) należy w trakcie rozpakowywania trzymać z dala od dzieci.



WYCOFANIE Z EKSPLOATACJI

Po zakończeniu okresu użytkowania nie wolno usuwać niniejszego produktu poprzez normalne odpady komunalne, lecz należy go oddać do punktu zbiórki i recyklingu urzędzeń elektrycznych i elektronicznych. Informuje o tym symbol, umieszczony na produkcie, instrukcji obsługi lub

10

pakowaniu. Zastosowane w zabawce tworzywa nadają się do powtórnego użycia zgodnie z ich oznaczeniem. Dzięki powtórnemu użyciu, wykorzystaniu materiałów lub innym formom wykorzystania zużytych części wnoszą Państwo istotny wkład w ochronę naszego środowiska.

Informacji o właściwym punkcie usuwania zużytych zabawek udzieli Państwu administracja gminna.



IMPORTER

F.H. LEAN
ul. Oświatowa 44
42-400 Zawiercie
POLSKA
tel. [+48] 884-877-700

www.lean toys.pl

LEAN CARS

Deklaracja zgodności jest dostępna pod adresem importera.

WWW.LEANTOYS.PL

