



Jeep® Wrangler

WIEK 3+

Model: DK-JWR555

Wiek dziecka: 37-96 Miesięcy

Max. Obciążenie: 35 kg

Standard Wykonania:

[] GB6675&GB19865

[] EN71&EN62115



Zdjęcia przedstawione w instrukcji mają charakter wyłącznie poglądowy, rzeczywisty wygląd produktu może się różnić.



Jeep, Grill Jeep, powiązane logo oraz nazwy modelu pojazdu są znakami handlowymi FCA US LLC używanymi na zasadzie licencji przez Pinghu Dale Baby Carrier CO. LTD. ©2019 FCA US LLC.

Części pojazdu znajdujące się w kartonie:

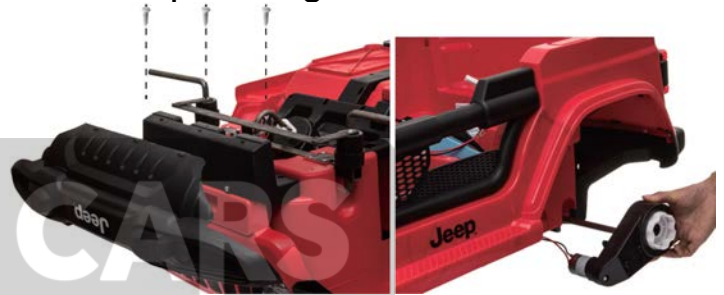


W przypadku modelu z panelem MP4 w zestawie nie znajduje się kabel MP3.

Proces montażu:

Pojazd musi być złożony przez dorosłych.

1. Montaż przedniego zderzaka i silników.



Zlokalizuj silniki i odłącz je od zasilania. Nałóż silniki na oś pojazdu za pomocą znajdujących się w nich otworów. Metalową część silnika wprowadź do odpowiedniego otworu w korpusie pojazdu. Podłącz ponownie przewody.

2. Montaż kół.



Po zamontowaniu silnika nałóż na niego koło, tuleję, podkładkę, nakrętkę oraz kołpak (w tej kolejności). W przypadku kół EVA nie jest konieczne używanie tulei.

3. Montaż kierownicy.



W pierwszej kolejności podłącz zasilanie, następnie zamontuj kierownicę poprzez nałożenie jej na wystający bolec i dociśnięcie.

4. Montaż przedniej szyby i maski.



5. Montaż lusterek bocznych.



Umieść lusterka w odpowiednich otworach w sposób przedstawiony na zdjęciu.

6. Montaż oświetlenia na pałąku.



(Zamontuj pałąk tak jak na zdjęciu)

7. Montaż wyposażenia znajdującego się pod siedziskiem.



8. Podłączanie zasilania.



Podłącz zasilanie w sposób przedstawiony na zdjęciu.

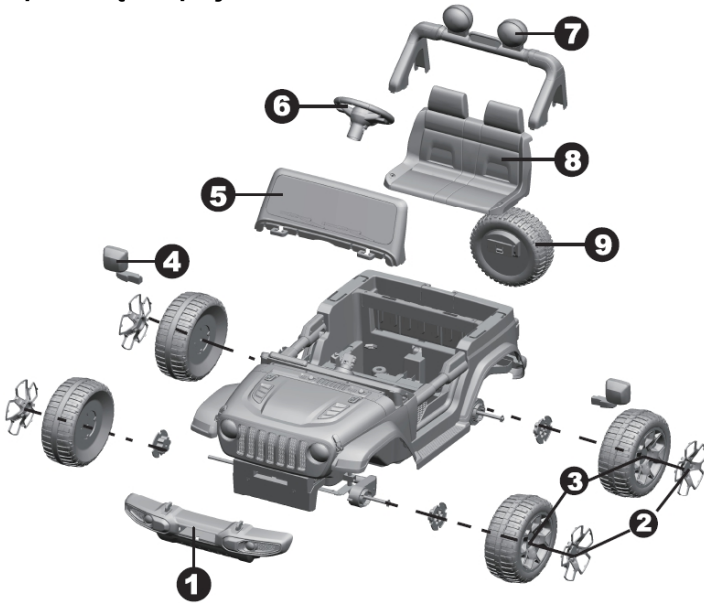
9. Montaż siedziska.



10. Montaż zapasowego koła.



Spis części pojazdu:



1. Przedni zderzak	4. Lusterko boczne	7. Reflektory
2. Kołpak	5. Przednia szyba	8. Siedzisko
3. Koło	6. Kierownica	9. Koło zapasowe

Specyfikacja pojazdu

Akumulator	12V7AH/12V10AH
Silniki	35W
Wiek dziecka	37-96 miesięcy
Max. Obciążenie	35 kg
Wymiary	126*70*80 cm
Prędkość	3-5 km/h
Zasilanie pilota	2 baterie AAA
Ładowarka	Napięcie: 220V/110V Wyjście: DC12v1000MA

Uwagi dotyczące ładowania

Przed rozpoczęciem eksploatacji należy się upewnić, czy czerwony przewód jest podłączony do czerwonego odbiornika, a czarny przewód do czarnego odbiornika.

- Naciśnij przełącznik na pozycję OFF aby wyłączyć zasilanie.
- Podnieś siedzisko, a następnie podłącz czerwony przewód do czerwonego odbiornika.
- Ładowanie baterii musi być przeprowadzane wyłącznie przez osoby dorosłe.
- Nie należy stykać ze sobą końcówek przewodów podłączonych do akumulatora.
- Nie należy rozmontowywać akumulatora ani ładowarki.

- Aby zapewnić bezpieczeństwo podczas korzystania z pojazdu, bateria musi znajdować się w przeznaczonym do tego miejscu.
- Bateria może być przenoszona wyłącznie przez osoby dorosłe – znajdują się w niej kwasy akumulatorowe. Bateria jest ciężka, w związku z czym upuszczenie jej na część ciała może wywołać obrażenia.
- Przed rozpoczęciem ładowania należy sprawdzić, czy bateria, ładowarka, przewody i pozostałe elementy elektroniczne nie są uszkodzone. Jeśli wymienione elementy są w jakimkolwiek stopniu uszkodzone, należy dokonać ich naprawy lub wymiany. NIE NALEŻY używać uszkodzonej ładowarki.
- Wzrost temperatury ładowarki podczas ładowania jest poprawnym zachowaniem. Jeśli jednak ładowarka staje się nadmiernie gorąca należy błyskawicznie przerwać ładowanie, sprawdzić akumulator oraz ładowarkę.

Podczas ładowania przełącznik musi być w pozycji wyłączonej.

Po pierwszym użyciu akumulator należy ładować przez 8-10 godzin.

Kolejne ładowania powinny trwać 6-8 godzin, lecz nie więcej niż 10 godzin.

Jeśli pojazd nie jest używany, akumulator powinien być ładowany co najmniej raz na miesiąc, aby utrzymać żywotność akumulatora.



IMPORTER

F.H. LEAN
ul. Oświatowa 44
42-400 Zawiercie
POLSKA
tel. [+48] 884-877-700

www.leantoys.pl

Deklaracja zgodności jest dostępna pod adresem importera.

