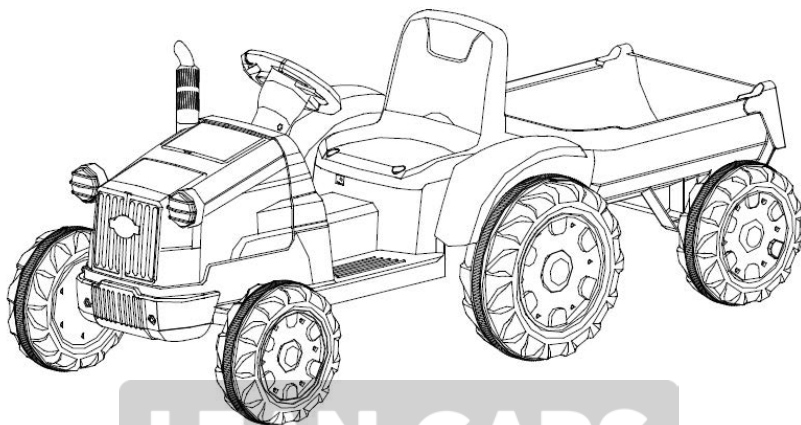


# Pojazd na akumulator CH9959

## Instrukcja Obsługi



- Jazda do przodu i do tyłu
- Przetącznik szybko/wolno
- Sterowanie za pomocą pilota
- Pilot w częstotliwości 2.4G
- Radio z funkcją Bluetooth i wejściem USB
- Maksymalny udźwig 35 kg

Produkt zgodny z normami EN71 i EN62115.  
Deklaracja zgodności dostępna jest pod adresem importera.

Proces montażu musi być przeprowadzany przez osobę dorosłą. Grafiki przedstawione w instrukcji mają charakter poglądowy.

## Potrzebne narzędzia

  
Śrubokręt  
Krzyżakowy

  
Szczypcyki  
lub mały  
klucz  
francuski

  
Klucz M10  
(Dołączony  
do zestawu)

  
35KG






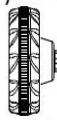








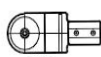



Montaż  
w 2 osoby ok. 45 minut.



## Elementy drobne

- |   |   |   |   |
|---|---|---|---|
| <b>1</b><br>M4*14mm<br>Śruba<br><br>6Szt | <b>2</b><br>Podkładka<br><br>12Szt | <b>3</b><br>Nakrętka M10<br><br>6Szt | <b>4</b><br>Nakładka<br>pozycjonująca<br><br>2 Szt |
|---|---|---|---|

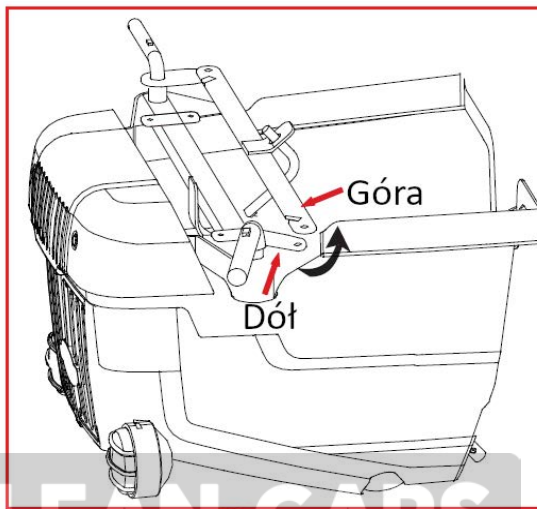
## Części

- |   |  |  |   |
|---|--|--|---|
| <b>A</b><br>Kierownica<br><br>1Szt                   | <b>B</b><br>Rura wydechowa<br><br>1Szt          | <b>C</b><br>Przednie koło<br><br>4Szt               | <b>D</b><br>Tylne koło<br><br>2Szt               |
| <b>E</b><br>Nakładka na<br>przednie koło<br><br>4Szt | <b>F</b><br>Silnik prawy/<br>lewy<br><br>2Szt   | <b>G</b><br>Tylna Oś<br><br>1Szt                   | <b>H</b><br>Fotel<br><br>1Szt                    |
| <b>I</b><br>Ładowarka<br><br>1Szt                  | <b>J</b><br>Pilot<br><br>1Szt                 | <b>K</b><br>Nakładna na<br>tylne koło<br><br>2Szt | <b>L</b><br>Błotnik prawy/<br>lewy<br><br>2Szt |
| <b>M</b><br>Łącznik<br>traktora<br><br>1Szt        | <b>N</b><br>Łącznik<br>przyciepki<br><br>1Szt | <b>O</b><br>Przyciepka<br><br>1Szt                | <b>P</b><br>Oś przyciepki<br><br>1Szt          |

## MONTAŻ POJAZDU

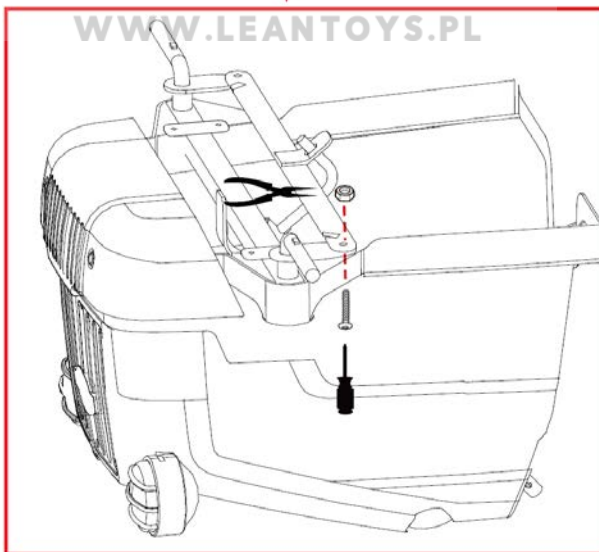
1

Wyreguluj przednią oś w odpowiedni sposób

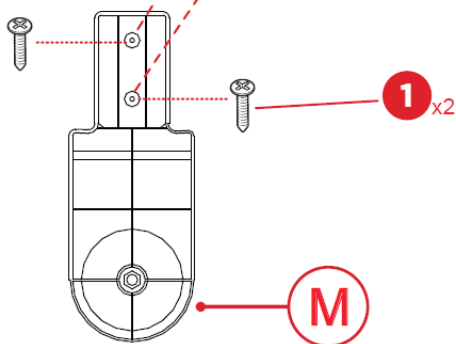
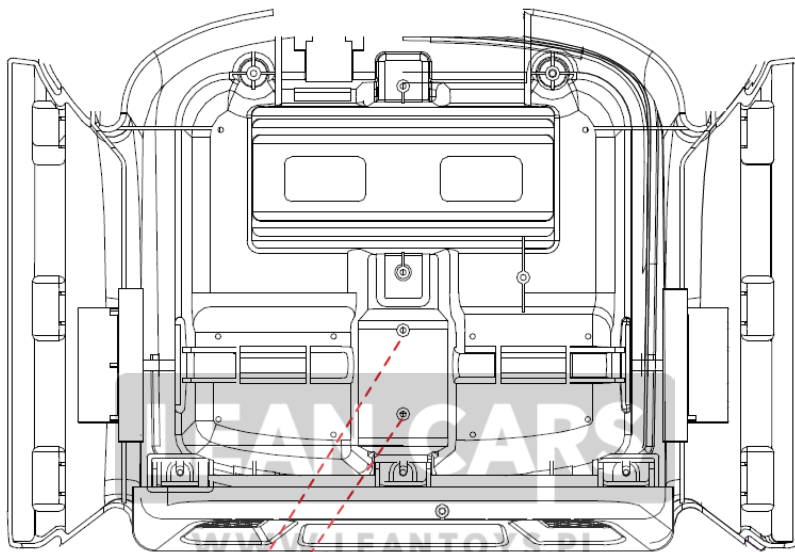


LEAN CARS

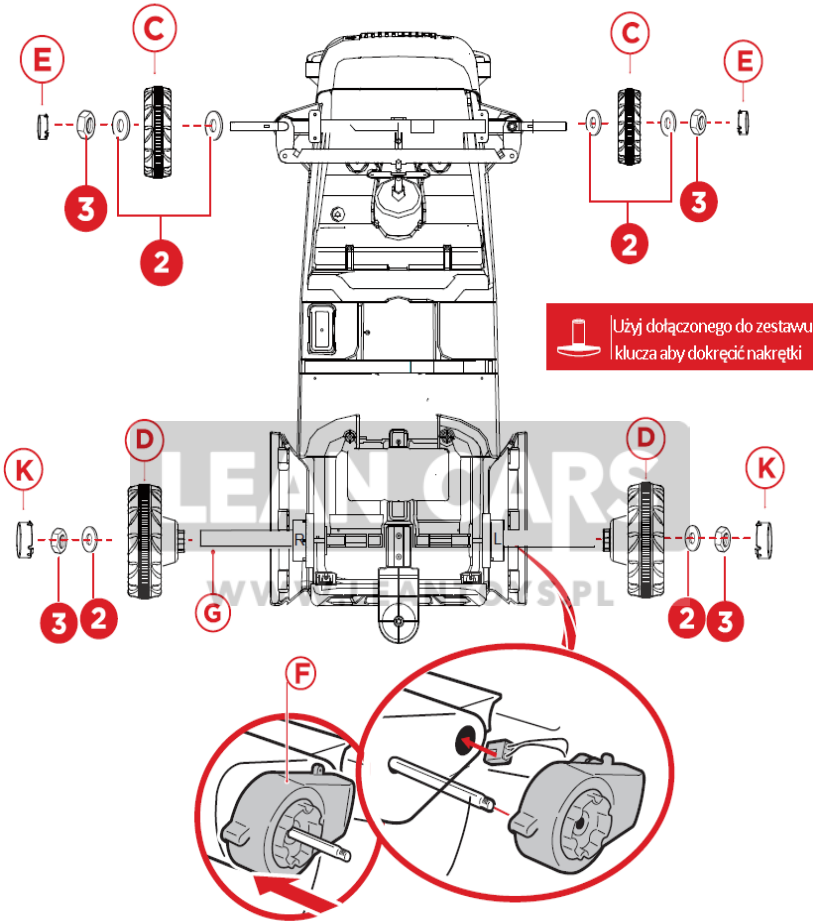
WWW.LEANTOYS.PL



**2** Wepnij łącznik traktora do korpusu, a następnie go przykręć.

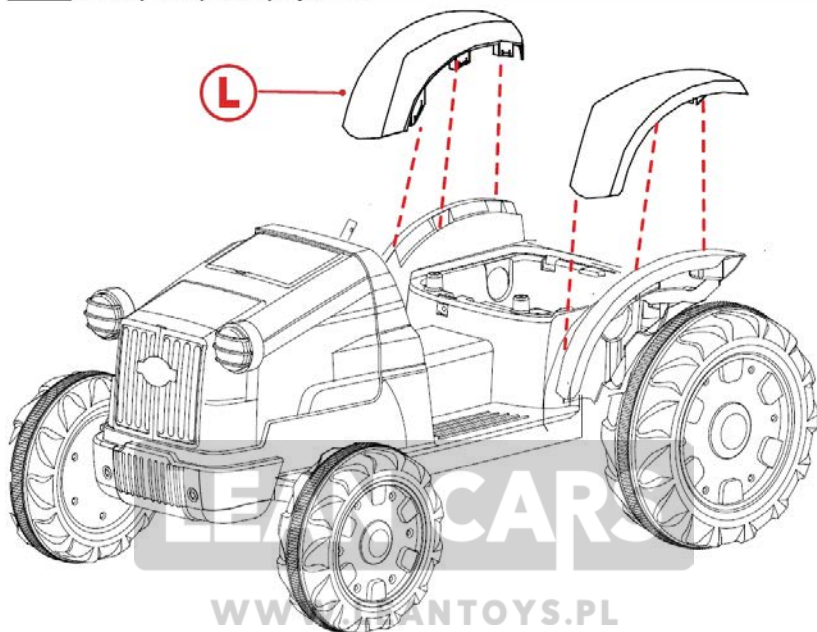


- 3** Nałóż uszczelkę, przednie koło, uszczelkę oraz nakrętkę na przednią oś. Następnie nałóż nakładkę na przednie koło.

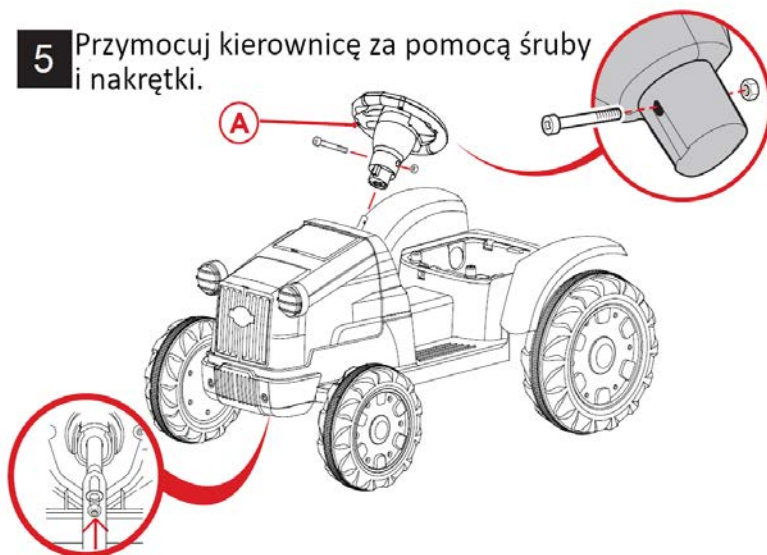


Nałóż prawy silnik na prawy bolec, a lewy silnik na lewy bolec tylnej osi. Wprowadź przewód i wystający metalowy element silnika wewnątrz odpowiedniego otworu w korpusie pojazdu.

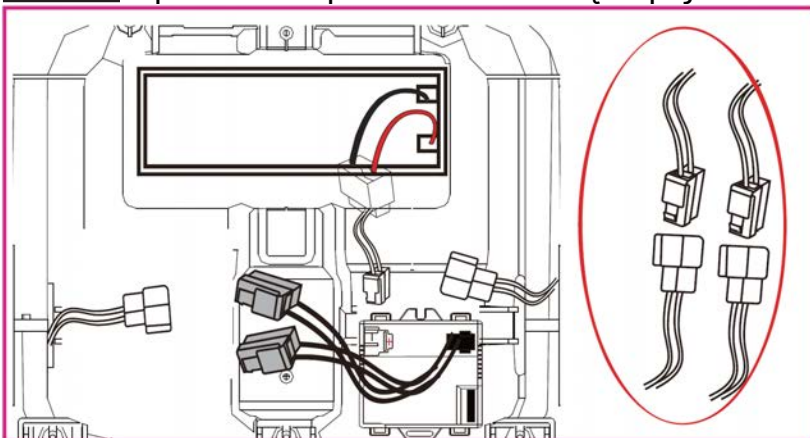
- 4** Nałóż prawy błotnik z prawej strony, a lewy błotnik z lewej strony korpusu pojazdu.



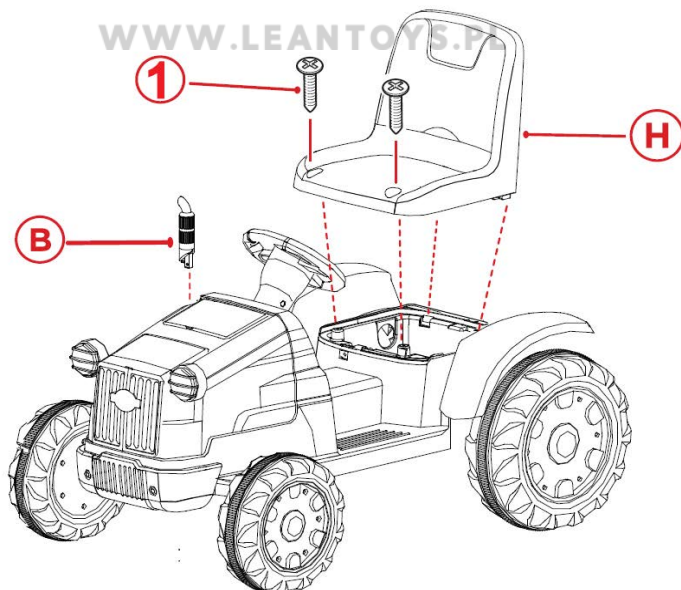
- 5** Przymocuj kierownicę za pomocą śruby i nakrętki.



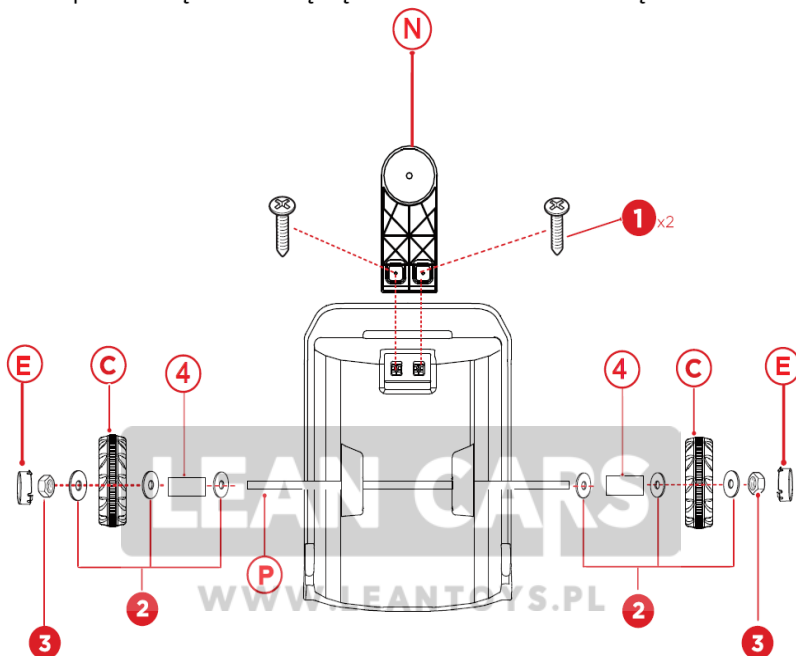
- 6** Wyciągnij przewód z otworu i podłącz go do odpowiednich przewodów wewnątrz pojazdu.



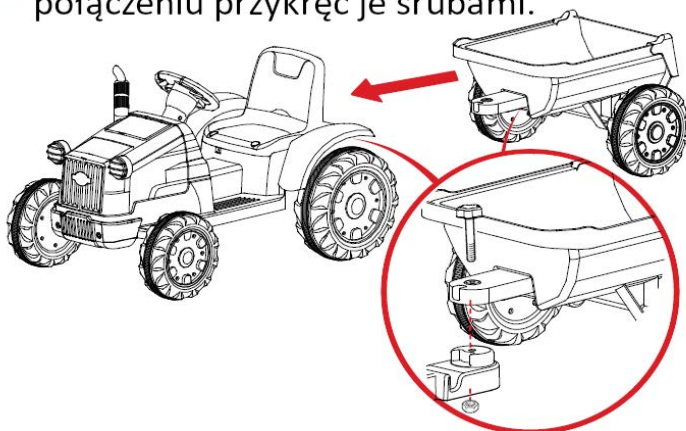
- 7** Wepnij fotel w korpus pojazdu i przykręć go śrubkami. Wepnij rurę wydechową w odpowiednie miejsce w korpusie pojazdu.



- 8** Wepnij łącznik przyczepek do miejsca w przyczepie, a następnie go przykręć. Wsuń oś przyczepek w jej korpus, następnie nałóż z obu stron podkładkę, nakładkę pozycjonującą, podkładkę, koło, podkładkę oraz nakrętkę. Na koniec nałóż nakładkę na koło.



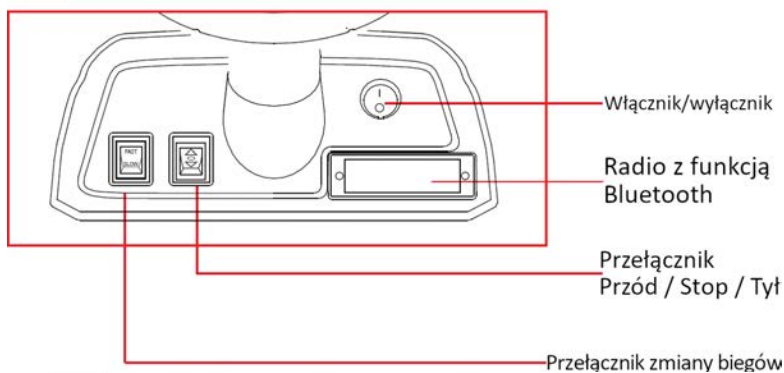
- 9** Połącz ze sobą traktor i przyczepę. Po połączeniu przykręć je śrubami.



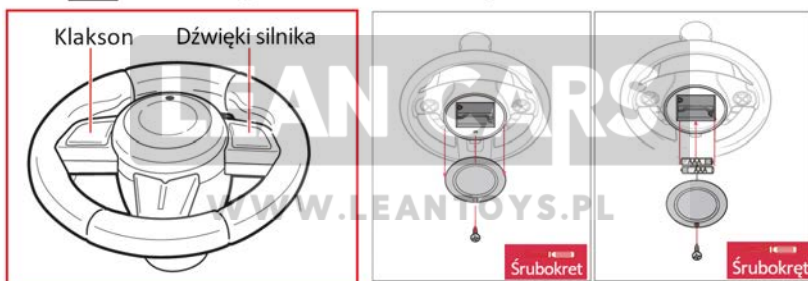


## Schemat deski rozdzielczej

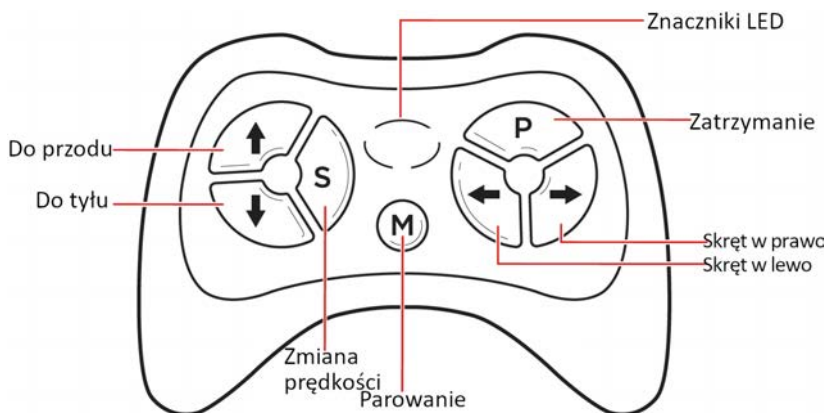
### 10 Opis funkcji przycisków



### 11 Obsługa kierownicy



Należy zamontować 2 baterie AAA wewnątrz kierownicy.



### **Parowanie pilota:**

1. Naciśnij i przytrzymaj przycisk Parowania przez 2 - 4 sekundy. Znaczniki LED zaczną migotać.
2. Włącz pojazd. Po udanym parowaniu znaczniki LED zapalą się stałym światłem.
3. Jeśli znaczniki LED w dalszym ciągu migają odłącz i podłącz ponownie akumulator, następnie powtórz kroki 1 i 2.

### **Ładowanie pojazdu:**

- Wejście na ładowarkę znajduje się z przodu siedziska, pod fotelem.
- Przed pierwszym uruchomieniem baterię należy ładować 15-18 godzin.
- Długość kolejnych ładowań powinna wynosić od 8 do 12 godzin. Nie należy ładować pojazdu dłużej niż 20 godzin.
- Nie należy dopuszczać do całkowitego rozładowania pojazdu.
- Przed rozpoczęciem ładowania należy sprawdzić, czy akumulator i ładowarka nie są uszkodzone.
- Proces ładowania powinna przeprowadzać osoba dorosła, zapoznana z instrukcją obsługi.

### **Konserwacja i przechowywanie pojazdu:**

- Pojazd musi być przechowywany w suchym miejscu, wewnątrz budynku lub pod tarpem.
- Nie pozostawiaj pojazdu w miejscu, gdzie będzie narażony na bezpośrednie działanie słońca.
- Nie myj pojazdu pod bieżącą wodą.
- Nie myj pojazdu mydłem.
- Ładuj baterię co najmniej raz na miesiąc, aby utrzymać jej żywotność.

## Specyfikacja:

Akumulator	12V7Ah / 12V10Ah
Silniki	2 x 12V45W
Wiek dziecka	3-8 lat
Maksymalne obciążenie	35 kg
Wymiary	148 cm x 66 cm x 59 cm
Prędkość	2-4 km/h
Czas zabawy	Do 1 godziny
Ładowarka	DC 12V

**LEAN CARS**

[WWW.LEANTOYS.PL](http://WWW.LEANTOYS.PL)



IMPORTER

F.H. LEAN

ul. Oświatowa 44  
42-400 Zawiercie

POLSKA

WWW.LEANTOYS.PL

tel. [+48] 884-877-700

[www.lean toys.pl](http://www.lean toys.pl)

Deklaracja zgodności jest dostępna pod adresem  
importera.

