

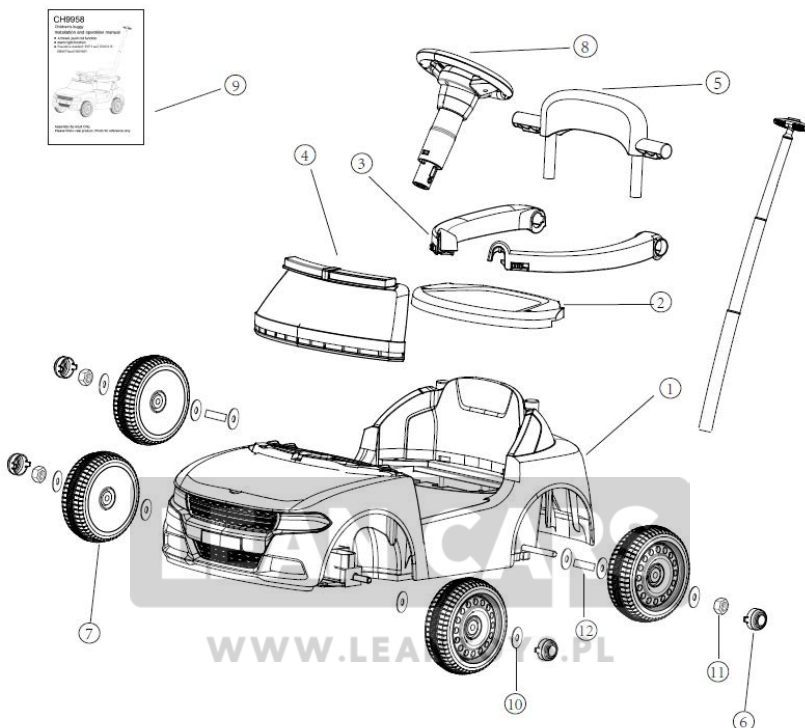
# JEŹDZIK DZIECIĘCY CH9958



## INSTRUKCJA OBSŁUGI I MONTAŻU

- Wymagany montaż przez osobę dorosłą.
- Zgodne ze standardami wykonania EN71, EN62115, GB6675 oraz GB19865.
- Maksymalne obciążenie: 20 kg

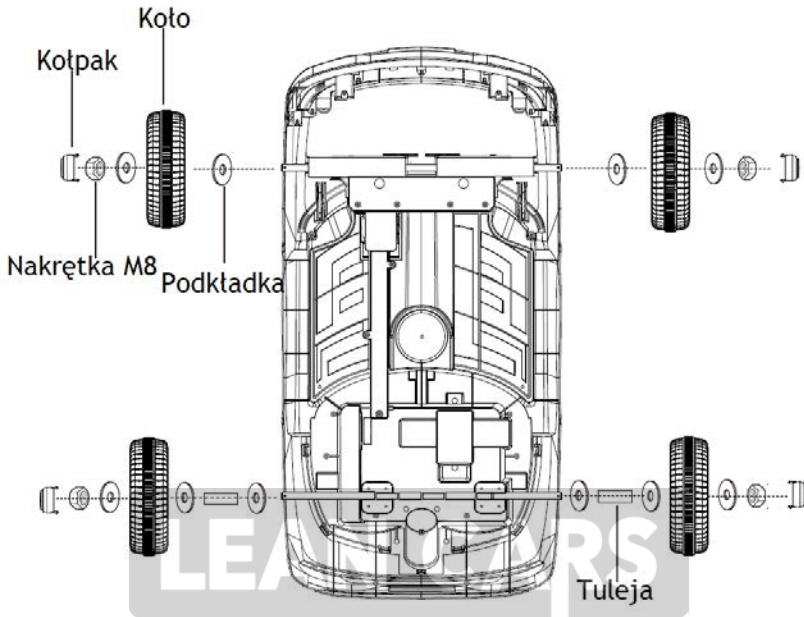
## Graficzne przedstawienie elementów:



## Lista elementów:

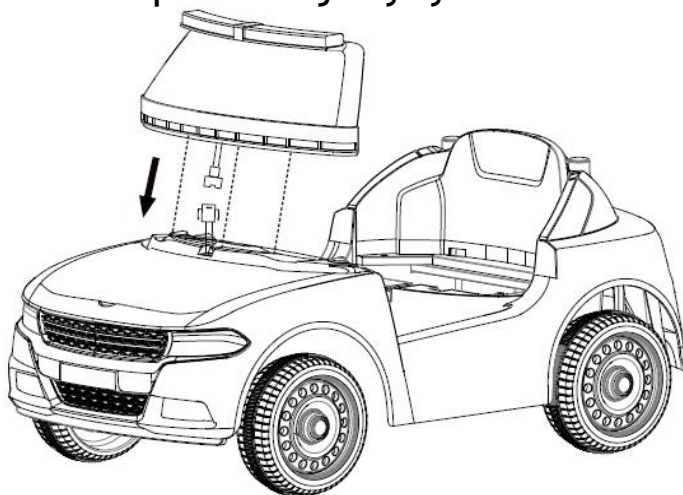
Nr	Nazwa	Ilość	Nr	Nazwa	Ilość
1	Korpus	1	2	Fotel	1
3	Podłokietniki	2	4	Przednia szyba	1
5	Oparcie	1	6	Kołpaki	4
7	Koła	4	8	Kierownica	1
9	Instrukcja	1	10	Podkładki	8
11	Nakrętki M8	4	12	Tuleja	2

## Instrukcja montażu:



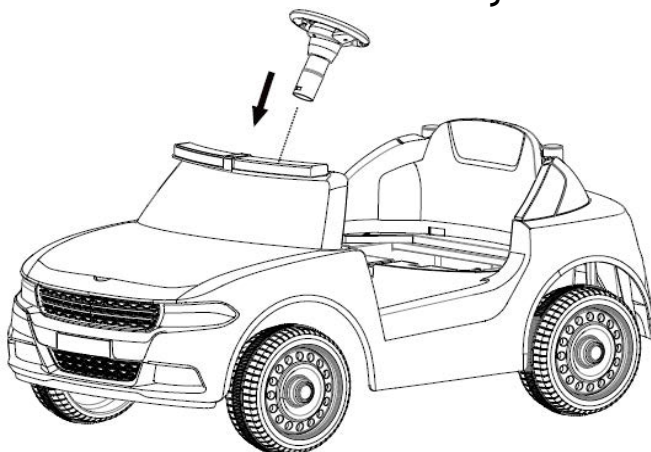
1. Natóż podkładkę na przednią oś. Następnie natóż na oś koto i kolejną podkładkę.
2. Zamocuj koto za pomocą nakrętki M8, na całość natóż kotapak. Kroki 1-2 powtórz dla drugiej strony przedniej osi.
3. Natóż podkładkę na tylną oś. Następnie natóż tuleję, kolejną podkładkę, koto oraz jeszcze jedną podkładkę.
4. Zamocuj koto za pomocą nakrętki M8, na całość natóż kotapak. Kroki 3-4 powtórz dla drugiej strony przedniej osi.

## Montaż przedniej szyby oraz świateł



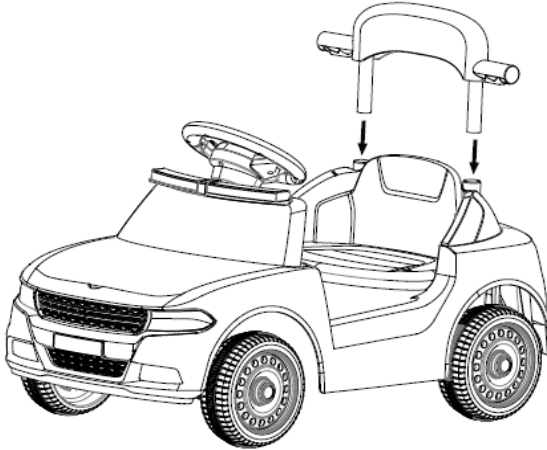
Połącz ze sobą przewody z przedniej szyby oraz korpusu pojazdu. Wepnij przednią szybę na odpowiednie miejsce w korpusie pojazdu w sposób przedstawiony na rysunku.

## Montaż kierownicy L



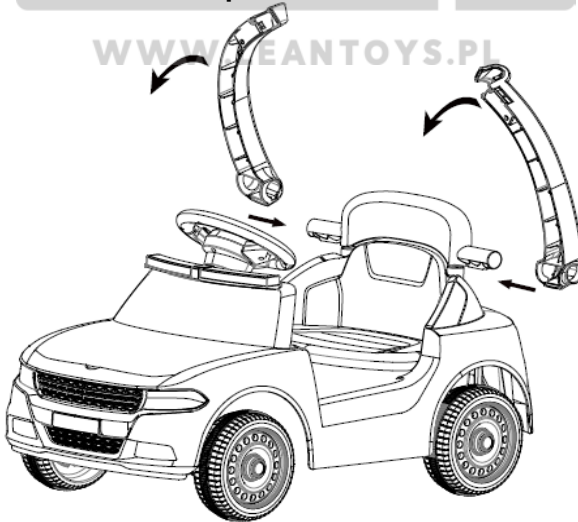
Wepnij kierownicę do odpowiedniego otworu w desce rozdzielczej. Upewnij się, że zablokowała się z kliknięciem.

## Montaż oparcia



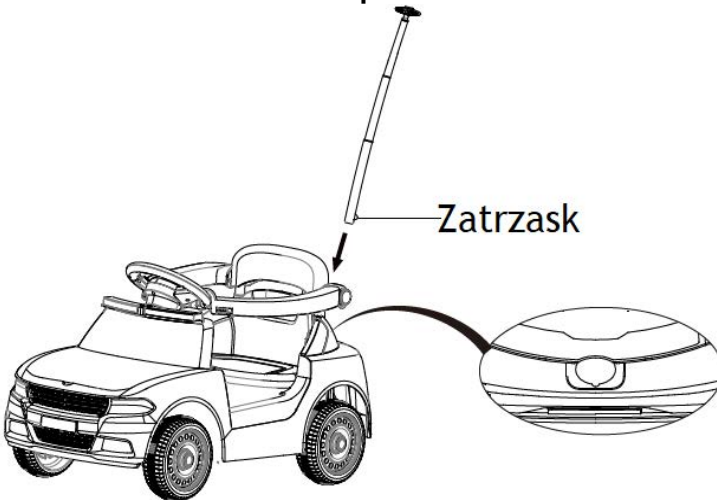
Wepnij oparcie w odpowiednie miejsce w korpusie pojazdu. Upewnij się, że zatrzask znalazł się w otworze.

## Montaż podłokietników



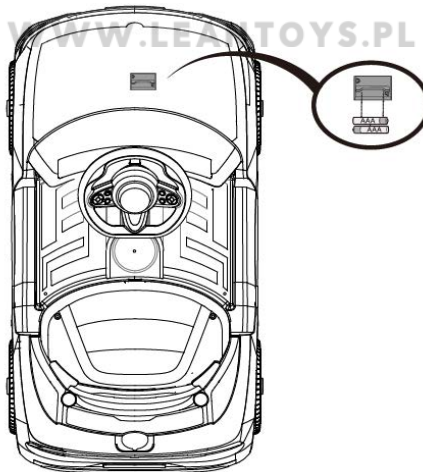
Wepnij prawy i lewy podłokietnik po bokach oparcia, nałoż końcówki podłokietników na kierownicę.

## Montaż pchacza



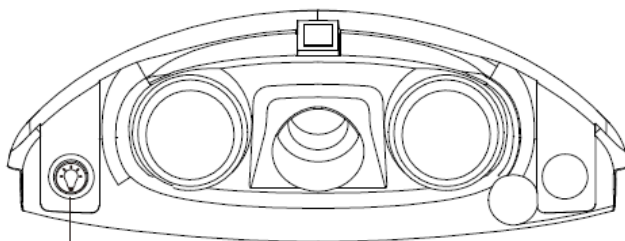
Wepnij pchacz w tylną część pojazdu. Zatrzask powinien zablokować się w odpowiednim miejscu.

## Montaż baterii



Otwórz maskę, umieść 2 baterie AAA wewnątrz odpowiedniego miejsca.

## Uruchamianie świateł:



Włącznik świateł

## UWAGA!

- Montaż może być przeprowadzony wyłącznie przez osobę dorosłą.
- W zestawie znajdują się małe elementy - grozi zadławieniem!
- Dzieci mogą korzystać z pojazdu wyłącznie pod kontrolą osoby dorosłej.
- Nie należy stawać wewnątrz pojazdu!
- Pojazd należy trzymać z daleka od ognia.
- Przed rozpoczęciem zabawy, usuń z pojazdu wszelkie dołączone do zestawu plastikowe woreczki - grożą uduszeniem!
- Nie należy korzystać z akcesoriów oraz części zamiennych innych niż dostarczone przez producenta.
- Maksymalny udźwig pojazdu to 20 kg, nie należy przekraczać maksymalnego udźwigu!
- Pojazd jest odpowiedni dla dzieci w wieku 2-4 lat.



IMPORTER

F.H. LEAN

ul. Oświatowa 44  
42-400 Zawiercie

POLSKA

[WWW.LEANTOYS.PL](http://WWW.LEANTOYS.PL)

tel. [+48] 884-877-700

[www.lean toys.pl](http://www.lean toys.pl)

Deklaracja zgodności jest dostępna pod adresem  
importera.

