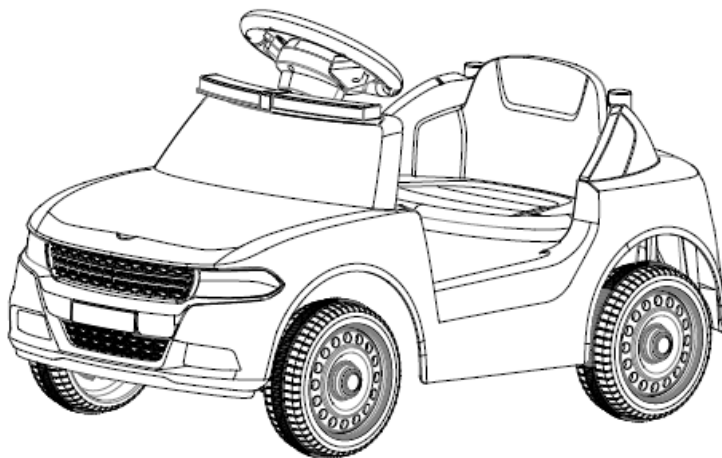


AUTO NA AKUMULATOR CH9958A



LEAN CARS INSTRUKCJA OBSŁUGI I MONTAŻU

- Wymagany montaż przez osobę dorosłą.
- Zgodne ze standardami wykonania EN71, EN62115, GB6675 oraz GB19865.
- Maksymalne obciążenie: 20 kg

Specyfikacja pojazdu:

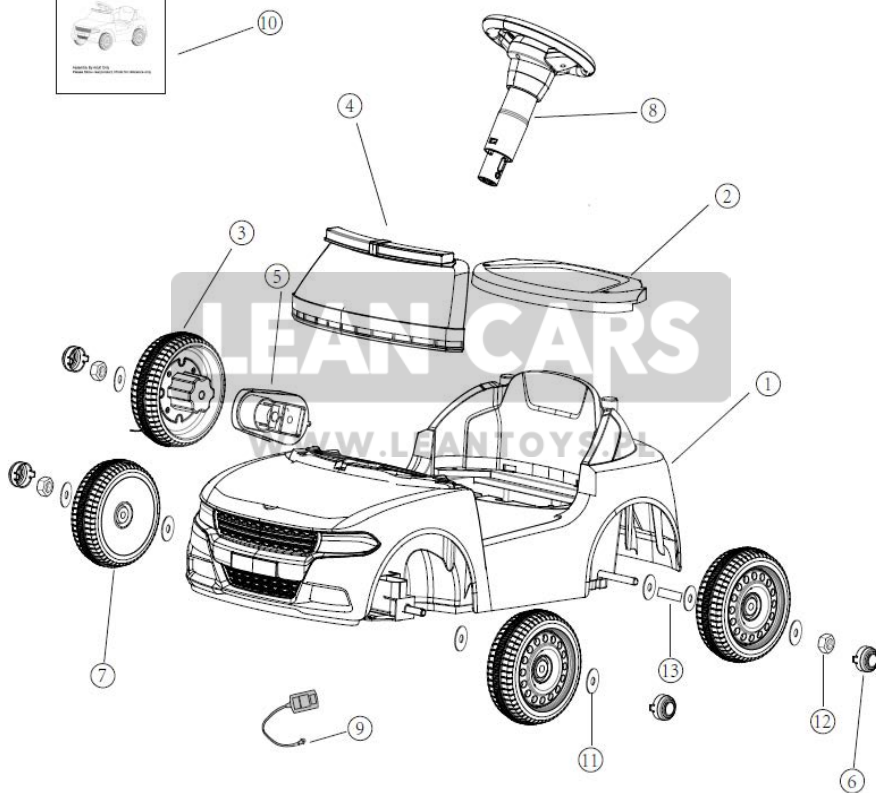
Akumulator	6V4AH
Silnik	35W
Odpowiedni wiek	2-4 lata
Maksymalne obciążenie	20 kg
Wymiary pojazdu	95 cm x 65 cm x 46 cm
Prędkość	1,5-2 km/h
Czas działania	Do 1 godziny
Ładowarka	DC6V

LEAN CARS

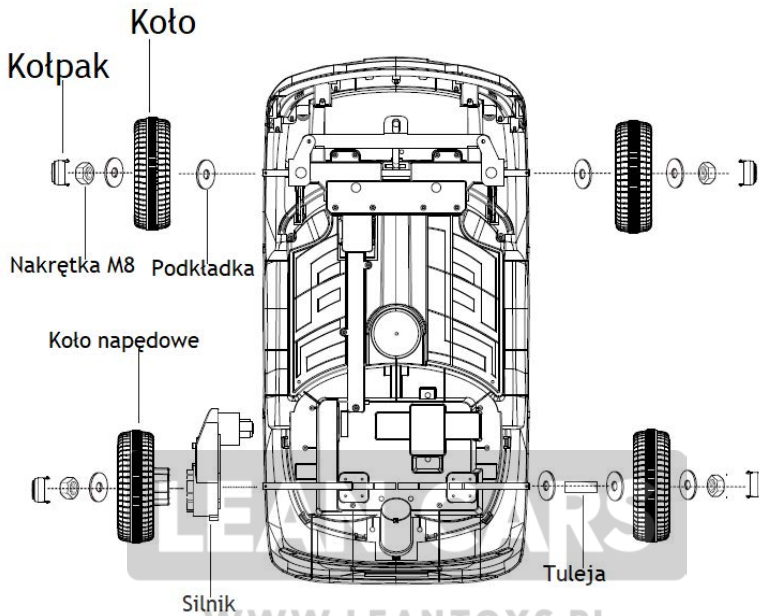
Lista elementów:

Nr	Element	Ilość	Nr	Element	Ilość
1	Korpus pojazdu	1	2	Fotel	1
3	Koło napędowe	1	4	Przednia szyba	1
5	Silnik napędowy	1	6	Kołpak	4
7	Koło	3	8	Kierownica	1
9	Ładowarka	1	10	Instrukcja	1
11	Podkładka	8	12	Nakrętka M8	4
13	Tuleja	1			

Graficzne przedstawienie elementów:

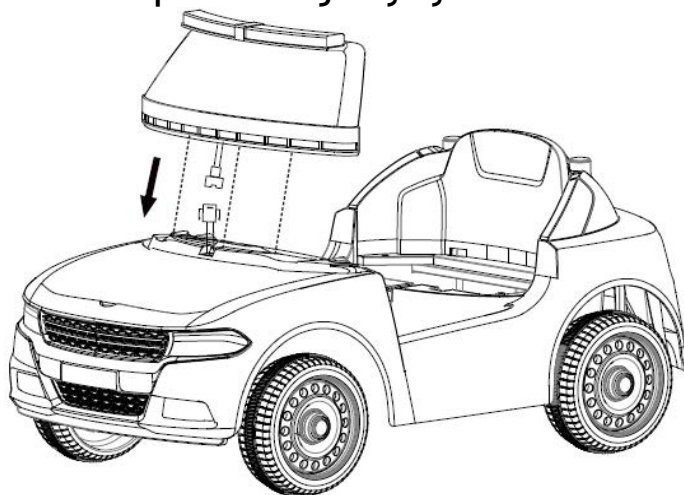


Instrukcja montażu pojazdu:



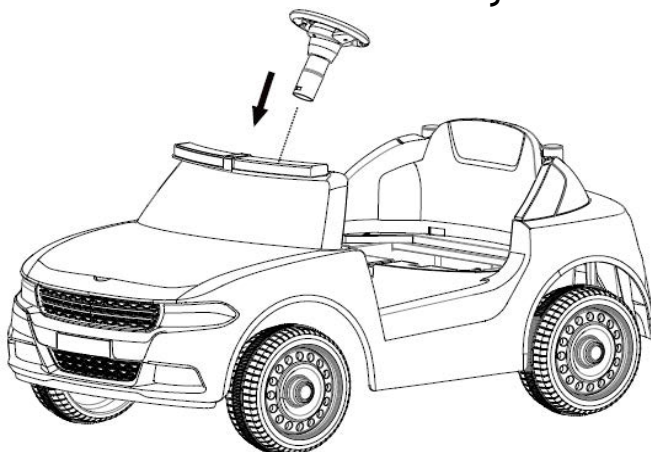
1. Natóż podkładkę na przednią oś. Następnie natóż na oś kółko i kolejną podkładkę. Zamocuj całość za pomocą nakrętki M8 oraz kotpaka. Krok potwórz dla drugiej strony przedniej osi.
2. Natóż na prawą stronę tylnej osi podkładkę, tuleję, kolejną podkładkę, kółko, oraz jeszcze jedną podkładkę. Zamocuj całość za pomocą nakrętki M8 oraz kotpaka.
3. Natóż silnik na lewą stronę tylnej osi, a następnie natóż na tylną oś kółko napędowe w taki sposób, aby jego wystający element znalazł się wewnątrz otworu w silniku. Natóż na tylną oś podkładkę, nakrętkę M8 oraz kotpak.

Montaż przedniej szyby oraz świateł



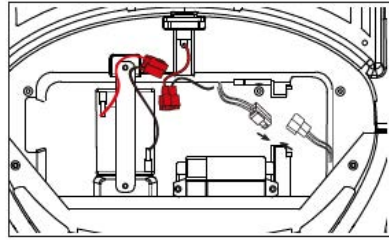
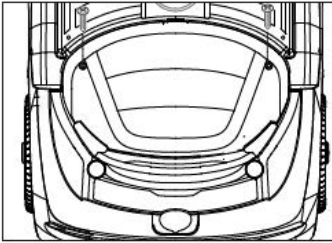
Połącz ze sobą przewody z przedniej szyby oraz korpusu pojazdu. Wepnij przednią szybę na odpowiednie miejsce w korpusie pojazdu w sposób przedstawiony na rysunku.

Montaż kierownicy L



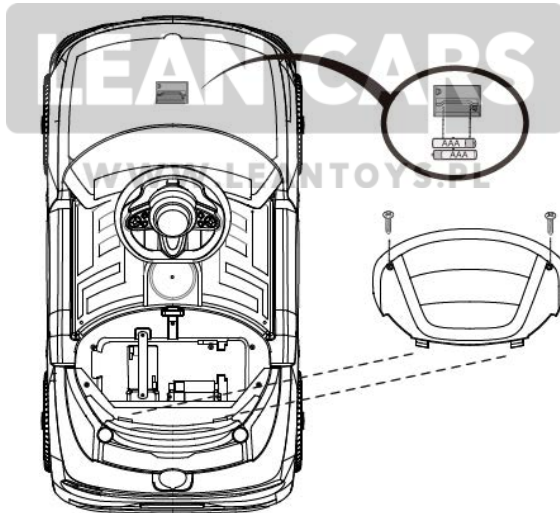
Wepnij kierownicę do odpowiedniego otworu w desce rozdzielczej. Upewnij się, że zablokowała się z kliknięciem.

Podłączenie zasilania

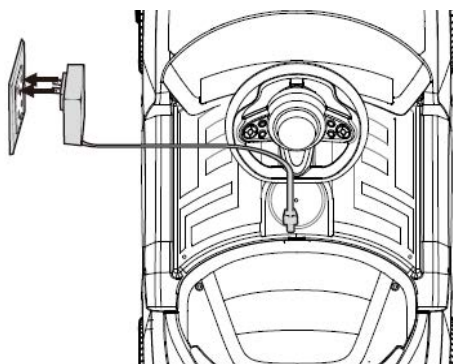
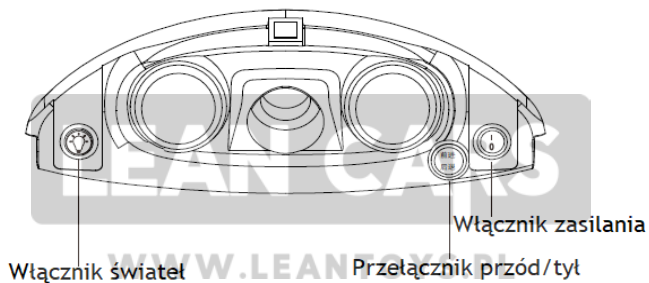
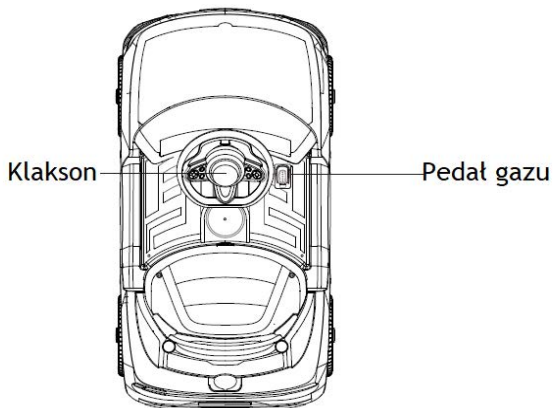


Podnieś siedzisko aby uzyskać dostęp do akumulatora. Zepnij ze sobą przewody z akumulatora z przewodami z silnika - czerwony do czerwonego, biały do białego.

Montaż fotela oraz baterii



Wepnij fotel na odpowiednie miejsce w korpusie pojazdu. Przykręć fotel za pomocą dwóch śrubek. Otwórz maskę, umieść 2 baterie AAA wewnątrz odpowiedniego miejsca.



Gniazdo ładowania znajduje się na przednim panelu pod fotelem. Należy wpiąć końcówkę ładowarki do gniazda ładowania, a wtyczkę do gniazdzka w ścianie.

Uwagi na temat użytkowania:

1. Podczas użytkowania niezbędna jest opieka osoby dorosłej.
2. Podczas użytkowania należy korzystać z kasku.
3. Nie należy używać pojazdu na czynnej drodze.
4. Nie należy używać pojazdu na śliskiej powierzchni.
5. Pojazd powinien być używany na gładkiej powierzchni.
6. Nie używaj pojazdu na zewnątrz podczas deszczu.
7. Upewnij się, że pojazd się zatrzymał przed zmianą kierunku poruszania się.
8. Nie pozwalaj dziecku na zabawę ładowarką lub akumulatorem!
9. Pojazd należy czyścić wyłącznie suchym materiałem.
10. Przestrzegaj limitów wagi oraz wieku użytkownika.
11. Nie dokonuj samodzielnych modyfikacji części pojazdu.
12. Przed użytkowaniem poinstruuj dziecko o tym, w jaki sposób działa pojazd.
13. Podczas przerwy w użytkowaniu pojazdu zmień pozycję włącznika na OFF.
14. Przed rozpoczęciem użytkowania upewnij się, że fotel jest odpowiednio założony i przykręcony.
15. Regularnie sprawdzaj stan przewodów i elektroniki.
16. Ładowanie powinno być przeprowadzane wyłącznie przez osobę dorosłą.
17. Przed jazdą upewnij się, że pojazd jest sprawny.

Uwagi na temat ładowania pojazdu:

- Przed pierwszym użyciem ładuj pojazd do pełna.
- Pojazd należy ładować przez 8-12 godzin, nie należy przekraczać maksymalnego czasu ładowania.
- Nie należy mieszać ze sobą różnych typów baterii
- Nie można dopuścić do bezpośredniego zetknięcia ze sobą przewodów.
- Należy korzystać wyłącznie z akumulatora i ładowarki dołączonych do zestawu.
- Nie należy modyfikować elektronicznych elementów zestawu - grozi pożarem!
- Nie można dopuścić do kontaktu elektronicznych elementów zestawu z wodą i innymi płynami.
- Nie można ładować pojazdu w pobliżu źródła ciepła oraz materiałów łatwopalnych.
- Nie można unosić akumulatora trzymając za przewody!
- Nie rozmontowuj baterii, zawiera kwas!
- Nie rozmontowuj ładowarki, grozi porażeniem!
- Nie upuszczaj baterii, grozi jej uszkodzeniem lub obrażeniami części ciała, na którą spadnie.
- Przed rozpoczęciem ładowania sprawdź, czy akumulator i ładowarka są sprawne. NIE ŁADUJ urządzenia, jeśli elektroniczne części pojazdu są uszkodzone!
- Podczas dłuższej przerwy w użytkowaniu pojazdu należy ładować akumulator co najmniej raz na miesiąc.



IMPORTER

F.H. LEAN

ul. Oświatowa 44
42-400 Zawiercie

POLSKA

WWW.LEANTOYS.PL

tel. [+48] 884-877-700

www.lean toys.pl

Deklaracja zgodności jest dostępna pod adresem
importera.

