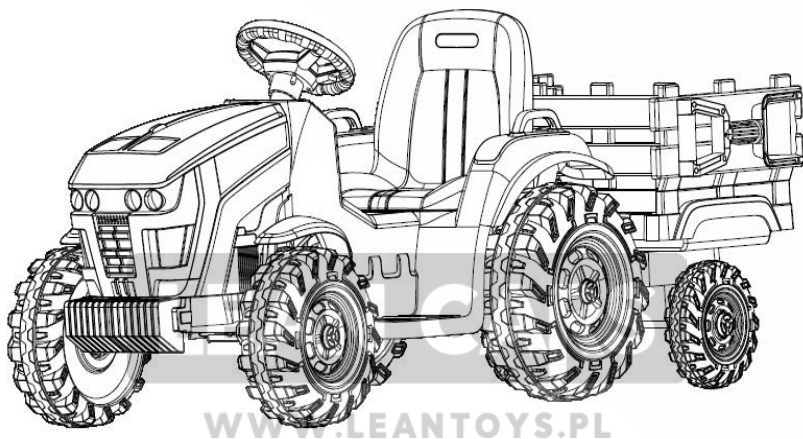


# POJAZD NA AKUMULATOR BDM0925



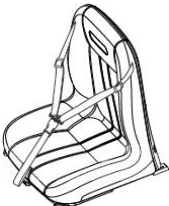
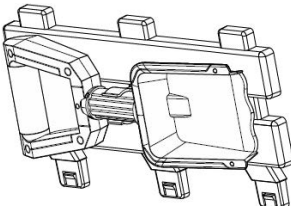
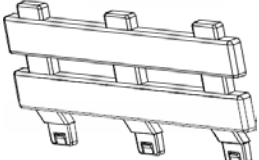
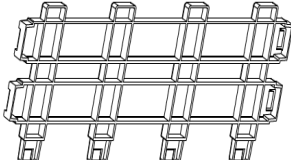


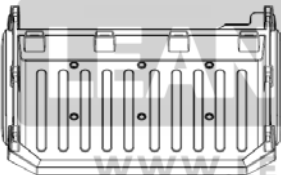

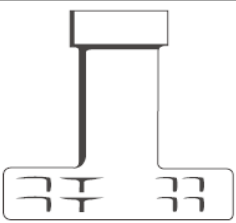
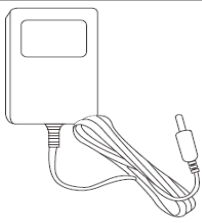

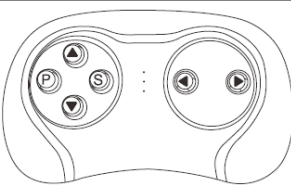
## INSTRUKCJA OBSŁUGI I MONTAŻU

Pojazd przeznaczony jest dla dzieci w wieku powyżej 3 roku życia.  
Montaż musi być przeprowadzony przez osobę dorosłą.

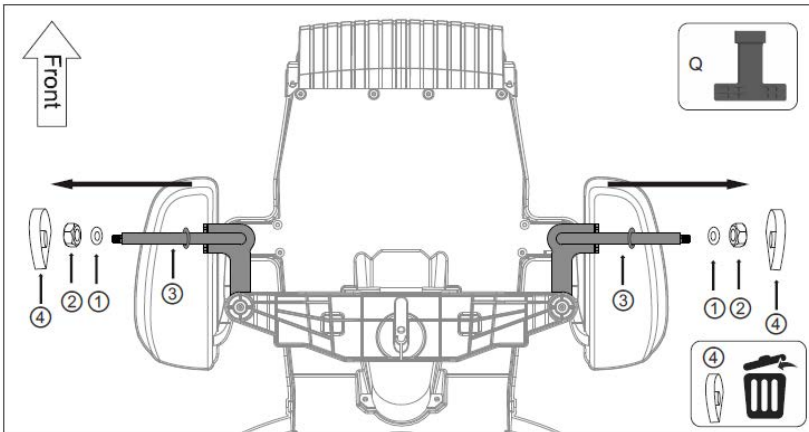
## Specyfikacja pojazdu:

Nazwa	Specyfikacja
Akumulator	12V7Ah
Silnik	12 V 45 W
Odpowiedni wiek	37-96 miesięcy
Maksymalne obciążenie	28 kg
Wymiary	155*66,5*62 cm
Prędkość	3-6 km/h
Czas ładowania	8-12 godzin
Ładowarka	240V, DC12V 500mA-1000mA
Materiał	Tworzywo sztuczne, metal

Nr	Szt	Element	Nr	Szt	Element
1	1	 <p>A Kierownica</p>	2	1	 <p>B Instrukcja</p>
3	2	 <p>C Koło</p>	4	2	 <p>D Tylne Koło</p>
5	6	 <p>E Kotłapak</p>	6	2	 <p>F Zabierak</p>
7	2	 <p>G Tuleja</p>	8	1	 <p>H Stelaż przyczepki</p>

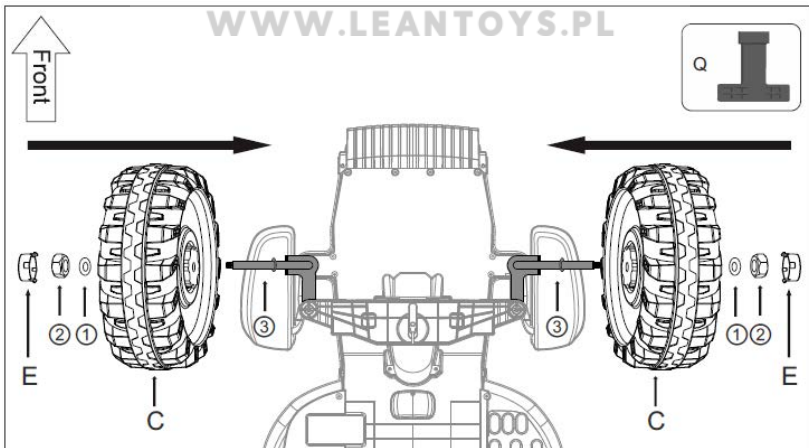
9	1	 I Fotel	10	1	 J Obudowa ładowni
11	1	 K Element Ładowni #1	12	1	 L Element Ładowni #2
13	1	 M Oś przyczepki	14	1	 N Tylna Oś
15	1	 O Ładownia	16	2	 P Śrubka
17	2	 Q Klucz	18	1	 R Ładowarka
19	2	 S Koło przyczepki	20	1	 T Pilot

## Instrukcja montażu:

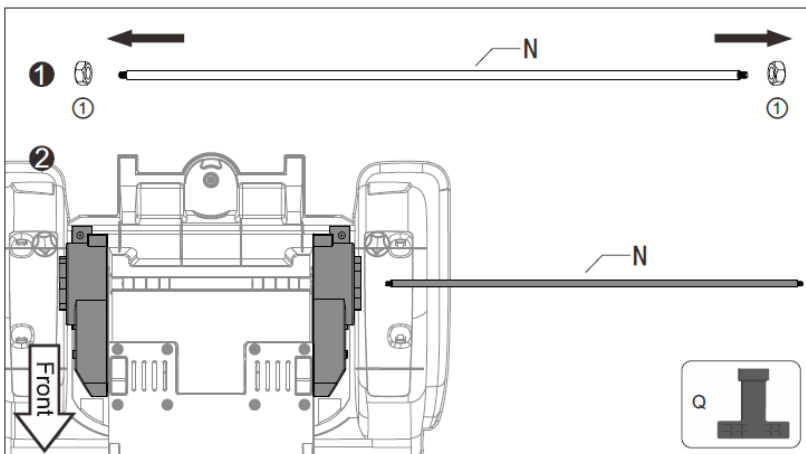


Krok 1: Montaż przednich kół

A: Użyj „Q” Klucza aby poluzować nakrętkę „2”, podkładkę „1” oraz „4” zaślepkę i usunąć je z przedniej osi. Zaślepkę „4” należy następnie wyrzucić.



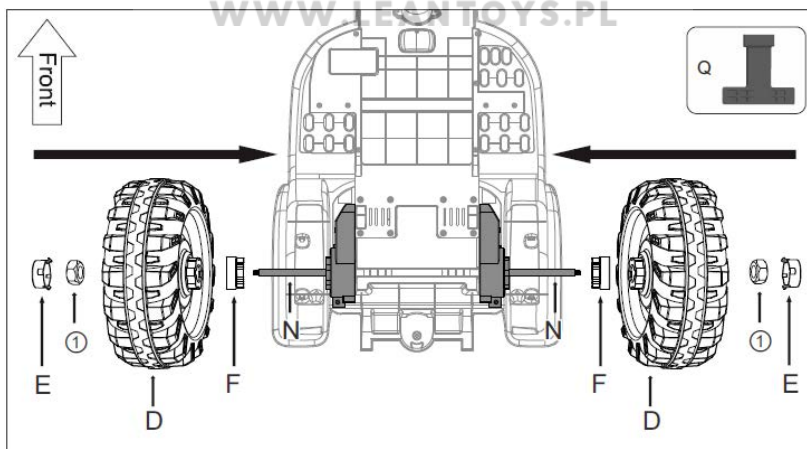
B: Na przednią oś natęż „C” Przednie Koło, Podkładkę „1”, a następnie nakręć na oś nakrętkę „2”. Na całość natęż kołpak „E”.



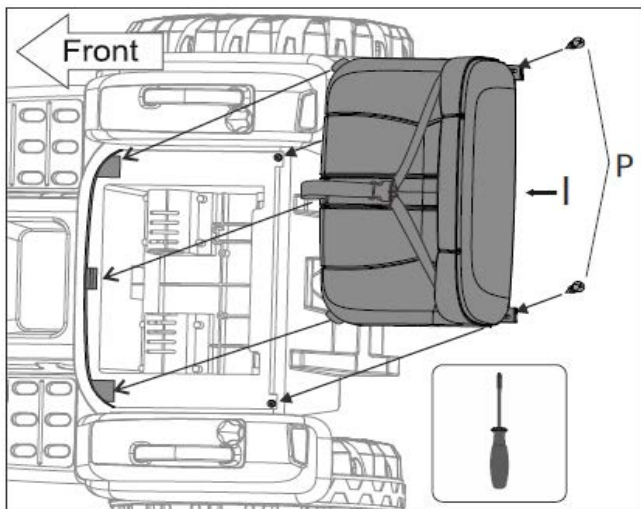
Krok 2: Montaż tylnych kół.

A: 1. Użyj „Q” Klucza aby poluzować nakrętkę „1” z tylnej osi.

2. Przetóż „N” Tylną Oś przez Jeden silnik, korpus pojazdu oraz drugi silnik, zachowując taką samą długość osi wystającej z pojazdu.



B: Na tylną oś natóż „F” Zabierak i „D” Tylne koło. Następnie nakręć na jej końcówkę „1” nakrętkę oraz natóż „E” kotłak.



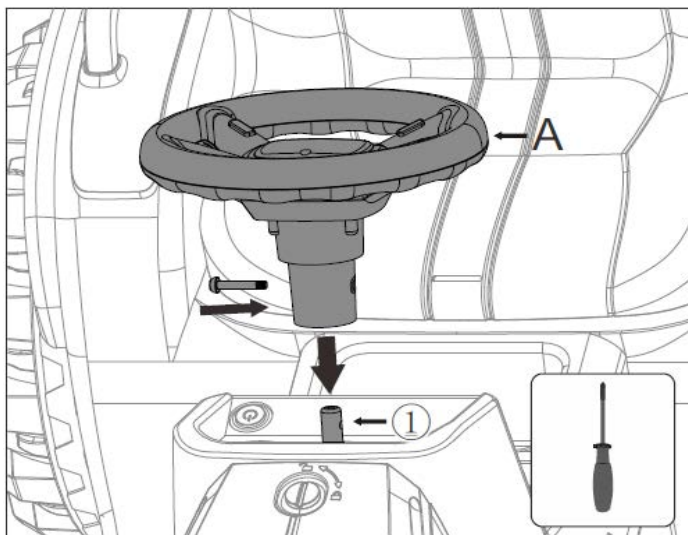
**Krok 3: Montaż fotela.**

Natóż fotel „I” na odpowiednie miejsce. Wepnij zaczepy w miejsca w korpusie pojazdu, następnie przykręć fotel za pomocą 2 śrubek „P”.



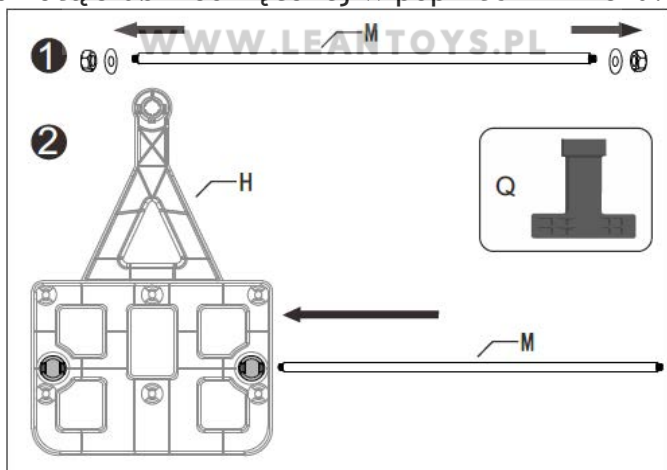
**Krok 4-1: Montaż kierownicy.**

Odkręć z „A” kierownicy śrubkę.



#### Krok 4-2: Montaż kierownicy.

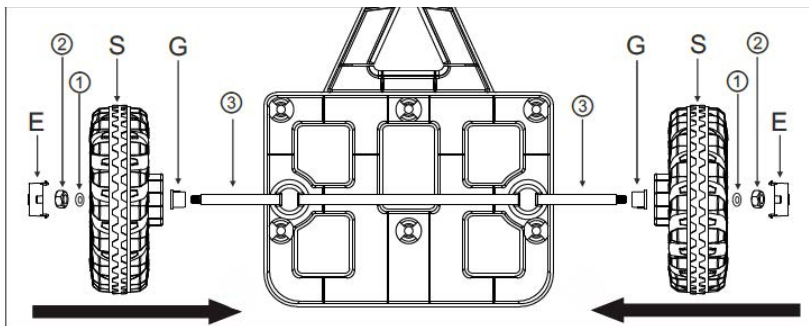
Nałóż „A” Kierownicę na „1” drążek kierowniczy w sposób przedstawiony na rysunku. Przykręć „A” Kierownicę za pomocą śrubki odkręconej w poprzednim kroku.



#### Krok 5-1: Montaż przyczepki.

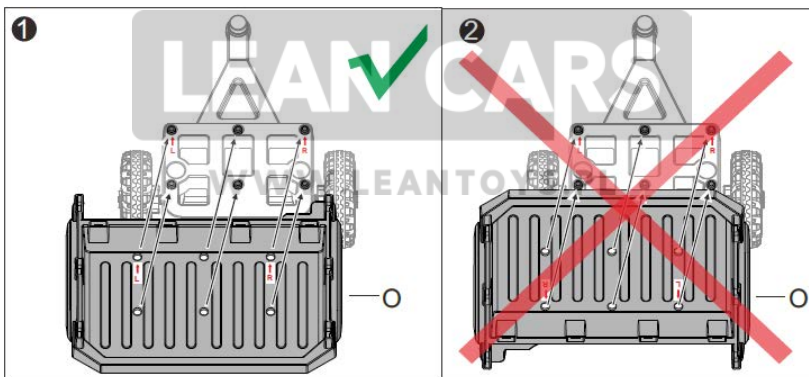
1. Użyj „Q” klucza do usunięcia nakrętki i podkładki z „M” Osi.
2. Przetóż „M” Oś przez „H” korpus przyczepki.





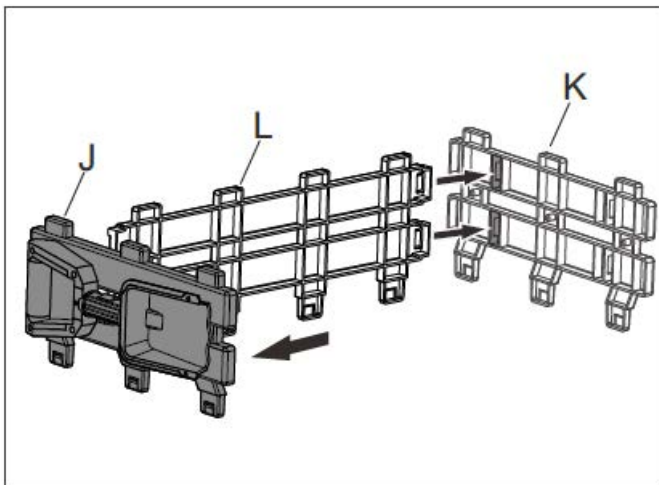
### Krok 5-2:

Na „M” Oś nałóż „G” Tuleję, „S” Koło przyczepki i „1” Podkładkę, na końcówkę osi zamontuj „2” Nakrętkę, zamontuj „E” kołpak. Krok powtórz z obu stron pojazdu.

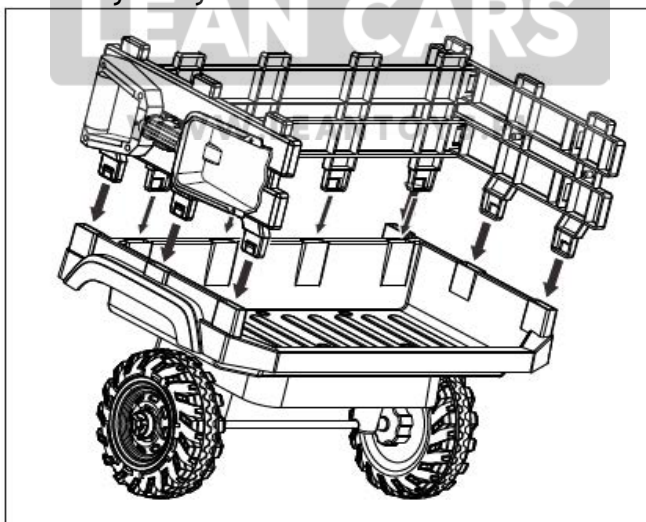


### Krok 5-3: Montaż ładowni.

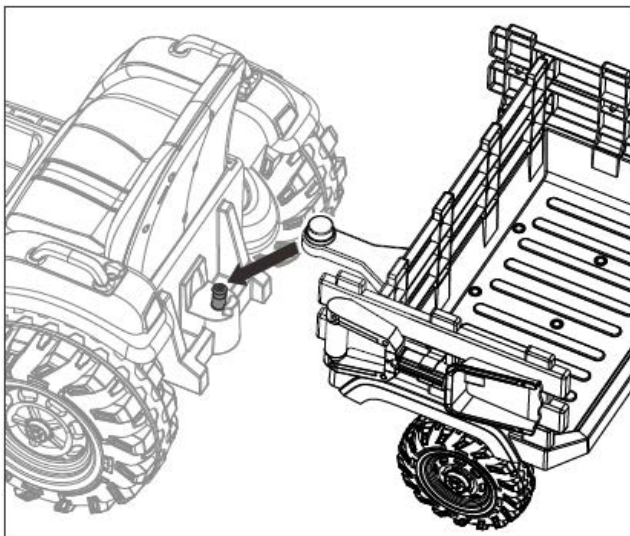
Obróć przycepkę kołami do dołu. Wyrównaj ze sobą 6 otworów na „O” ładowni z otworami w przyczepce. Następnie naciśnij mocno na konstrukcję ładowni w taki sposób, aby zamocowała się solidnie na przyczepce. Uważaj, aby nie zamontować ładowni w pozycji obróconej o 180 stopni!



Krok 5-4: Montaż obudowy ładowni.  
Połącz ze sobą elementy „J”, „L” i „K” w sposób przedstawiony na rysunku.

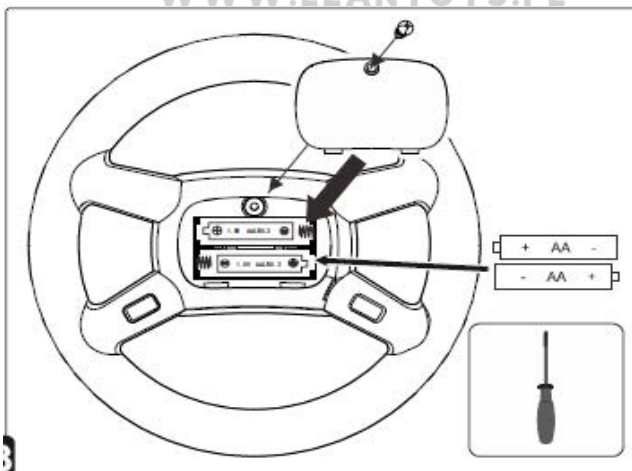


Krok 5-5:  
Natóż obudowę ładowni na przyczepkę w sposób przedstawiony na rysunku. Wepnij 10 trzpieni w odpowiadające im 10 otworów.

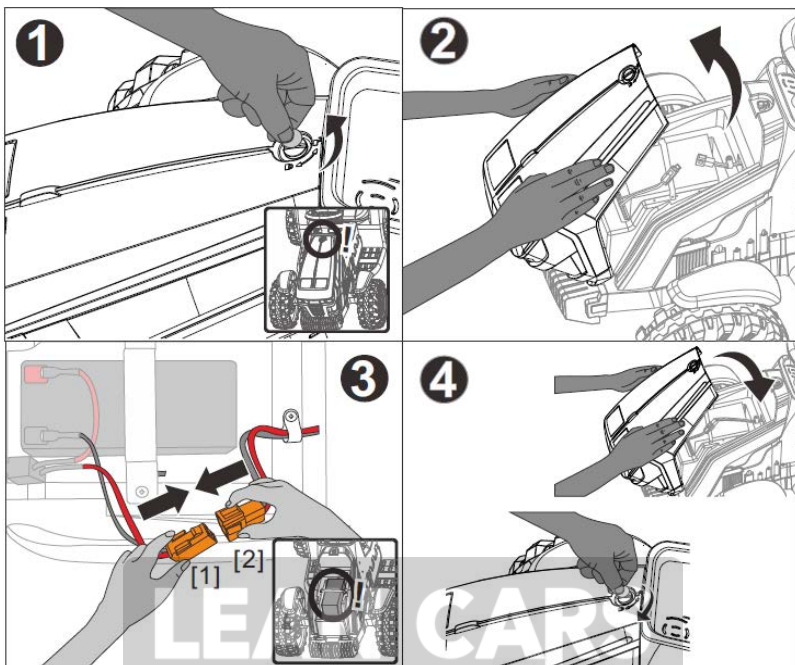


#### Krok 5-6: Podłączanie przyczepki.

Wepnij zaczep przyczepki na hak znajdujący się w tylnej części pojazdu. Aby montować przyczepkę, naciśnij mocno na zaczep ruchem ku dołowi. Aby odciąć przyczepkę naciśnij przycisk i wyczep zatrask.



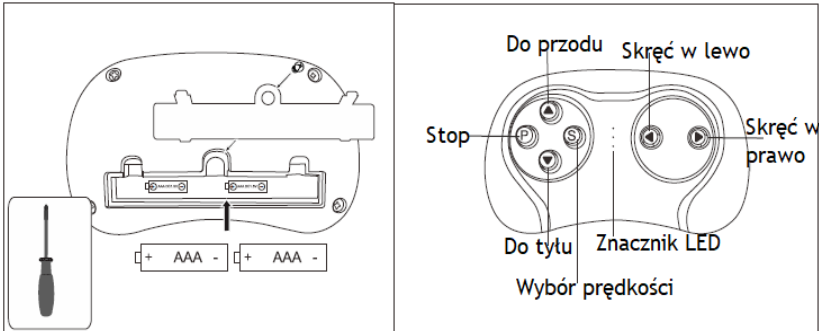
Krok 6: Montaż baterii w kierownicy. Odkręć panel z kierownicy. Umieść w środku 2 baterie AA, przykręć panel.



### Krok 7: Podłączanie zasilania.

1. Za pomocą płaskiego śrubokręta lub monety poluzuj blokadę znajdującą się na masce pojazdu ruchem przeciwnym do ruchu wskazówek zegara.
2. Usuń maskę pojazdu.
3. Połącz ze sobą przewody [1] oraz [2] znajdujące się pod maską pojazdu, obok akumulatora.
4. Nałóż ponownie maskę na miejsce z przodu pojazdu, ponownie zamknij blokadę znajdującą się na masce ruchem zgodnym z ruchem wskazówek zegara.

## Obsługa pilota:

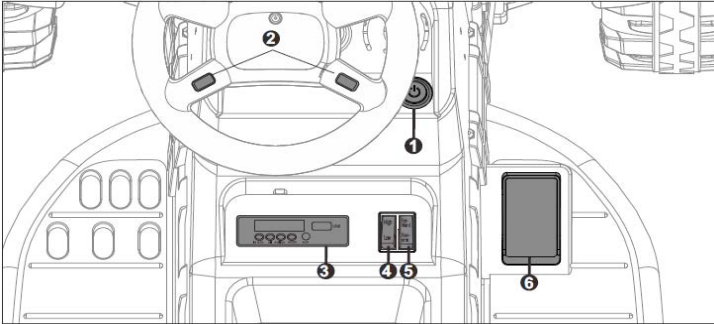


Za pomocą śrubokręta usuń osłonę miejsca na baterie. Umieść wewnątrz dwie baterie AAA. Nałóż ponownie osłonę, przykręć ją za pomocą śrubki.

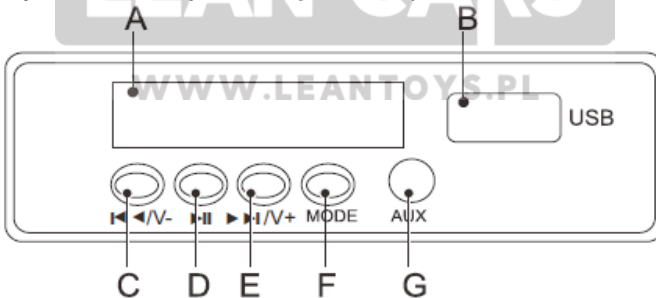
### Parowanie pilota:

1. Wyłącz zasilanie pojazdu.
2. Włóż do pilota 2 baterie AAA, 3 diody zamigoczą.
3. Uruchom zasilanie pojazdu. 3 diody przestaną migotać, a 2 z nich zapalą się stałym światłem. Parowanie zakończone.
4. Podczas wymiany baterii nie trzeba ponownie parować pilota z pojazdem.
5. Po chwili niekorzystania pilot przejdzie w tryb wstrzymania. Naciśnij dowolny przycisk aby go wybudzić.
6. Nie należy mieszać ze sobą różnych rodzajów baterii.
7. Wyłącznie osoba dorosła powinna zajmować się wymianą baterii.

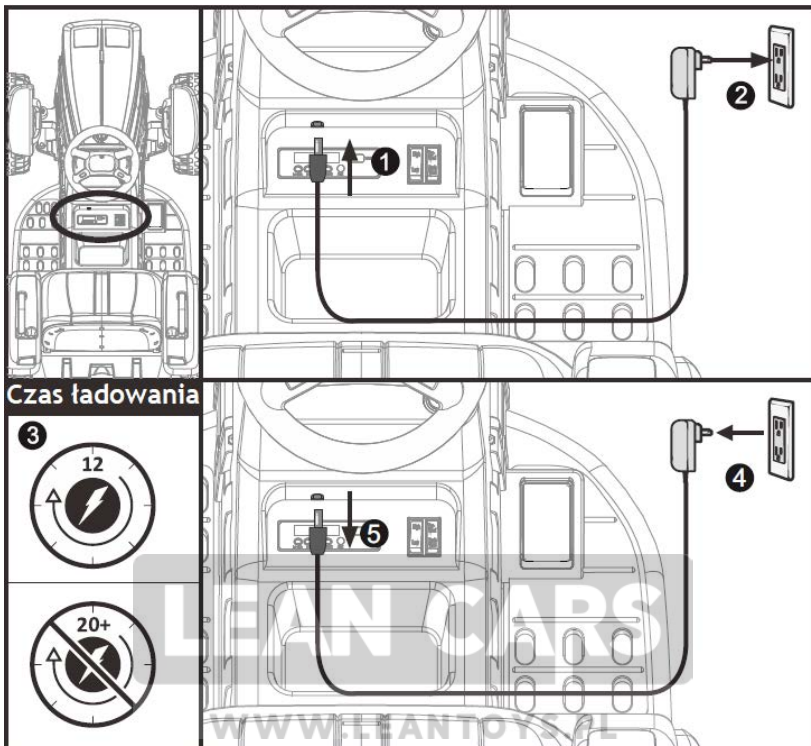
## Funkcjonalność pojazdu:



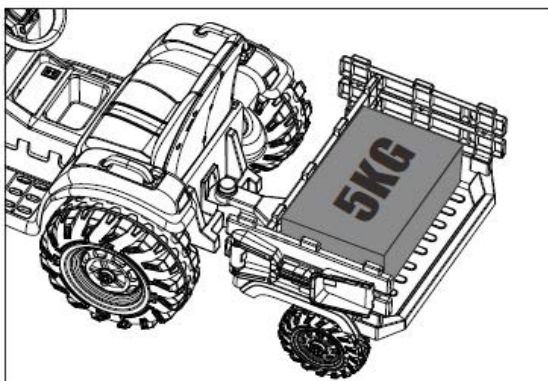
1. Przycisk zasilający.
2. Klakson.
3. Panel MP3.
4. Przetłącznik wyboru prędkości.
5. Przetłącznik wyboru kierunku jazdy.
6. Pedał gazu - naciśnięcie uruchamia napęd, puszczenie powoduje zatrzymanie się silników.



- A) Wyświetlacz - wskazuje poziom naładowania.
- B) Port USB - przyjmuje urządzenia typu Pendrive.
- C) Przytrzymanie przycisku zmniejsza głośność, naciśnięcie wybiera poprzedni utwór.
- D) Naciśnięcie zatrzymuje i uruchamia muzykę.
- E) Przytrzymanie przycisku zwiększa głośność, naciśnięcie wybiera następny utwór.
- F) Zmiana trybu.
- G) Port AUX - obsługuje przewody typu mini jack.



Kiedy akumulator się rozładowuje należy go niezwłocznie naładować. Port ładowania znajduje się na panelu MP3. Ładowanie musi być przeprowadzane przez dorosłego.



**NIE NALEŻY  
PRZEKRACZAĆ  
MAKSYMALNEGO  
OBCIĄŻENIA  
PRZYCZEPKI!  
MAX 5 KG!**

## Uwagi na temat użytkowania:

1. Podczas użytkowania niezbędna jest opieka osoby dorosłej.
2. Podczas użytkowania należy korzystać z kasku.
3. Nie należy używać pojazdu na czynnej drodze.
4. Nie należy używać pojazdu na śliskiej powierzchni.
5. Pojazd powinien być używany na gładkiej powierzchni.
6. Nie używaj pojazdu na zewnątrz podczas deszczu.
7. Upewnij się, że pojazd się zatrzymał przed zmianą kierunku poruszania się.
8. Nie pozwalaj dziecku na zabawę ładowarką lub akumulatorem!
9. Pojazd należy czyścić wyłącznie suchym materiałem.
10. Przestrzegaj limitów wagi oraz wieku użytkownika.
11. Nie dokonuj samodzielnych modyfikacji części pojazdu.
12. Przed użytkowaniem poinstruuj dziecko o tym, w jaki sposób działa pojazd.
13. Podczas przerwy w użytkowaniu pojazdu zmień pozycję włącznika na OFF.
14. Przed rozpoczęciem użytkowania upewnij się, że fotel jest odpowiednio założony i przykręcony.
15. Regularnie sprawdzaj stan przewodów i elektroniki.
16. Ładowanie powinno być przeprowadzane wyłącznie przez osobę dorosłą.
17. Przed jazdą upewnij się, że pojazd jest sprawny.



## Uwagi na temat ładowania pojazdu:

- Przed pierwszym użyciem ładuj pojazd do pełna.
- Pojazd należy ładować przez 8-12 godzin, nie należy przekraczać maksymalnego czasu ładowania.
- Nie należy mieszać ze sobą różnych typów baterii
- Wkładając baterie należy zwrócić uwagę na ich biegunowość - plus do plusa, minus do minusa.
- Nie można dopuścić do bezpośredniego zetknięcia ze sobą przewodów.
- Należy korzystać wyłącznie z akumulatora i ładowarki dołączonych do zestawu.
- Nie należy modyfikować elektronicznych elementów zestawu - grozi pożarem!
- Nie można dopuścić do kontaktu elektronicznych elementów zestawu z wodą i innymi płynami.
- Nie można ładować pojazdu w pobliżu źródła ciepła oraz materiałów łatwopalnych.
- Nie można unosić akumulatora trzymając za przewody!
- Nie rozmontowuj baterii, zawiera kwas!
- Nie rozmontowuj ładowarki, grozi porażeniem!
- Nie upuszczaj baterii, grozi jej uszkodzeniem lub obrażeniami części ciała, na którą spadnie.
- Przed rozpoczęciem ładowania sprawdź, czy akumulator i ładowarka są sprawne. **NIE ŁADUJ** urządzenia, jeśli elektroniczne części pojazdu są uszkodzone!



IMPORTER

F.H. LEAN

ul. Oświatowa 44  
42-400 Zawiercie

POLSKA

WWW.LEANTOYS.PL

tel. [+48] 884-877-700

[www.lean toys.pl](http://www.lean toys.pl)

Deklaracja zgodności jest dostępna pod adresem  
importera.

