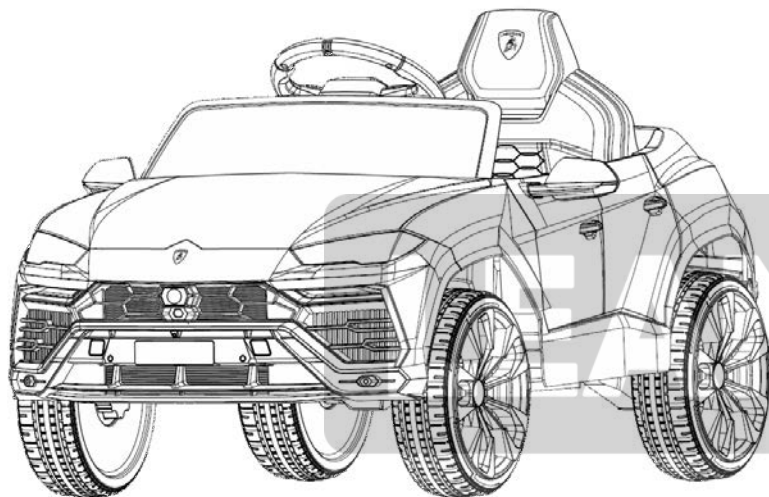
















INSTRUKCJA

Pojazd Elektryczny BDM-0923 Lamborghini Urus



SPECYFIKACJA

Akumulator	1 x 12V 4.5Ah / 1 x 12V 7Ah
Silniki	2 x 45W 12V
Ładowarka	DC 12V500 MA / DC 12V1A
Ładowność	28 kg
Czas Jazdy	1 h przy ładowaniu 8-12h
Prędkość	2-4 km/h
Zasięg RC	od 5 do 15 metrów
Wiek Dziecka	37-96 miesięcy

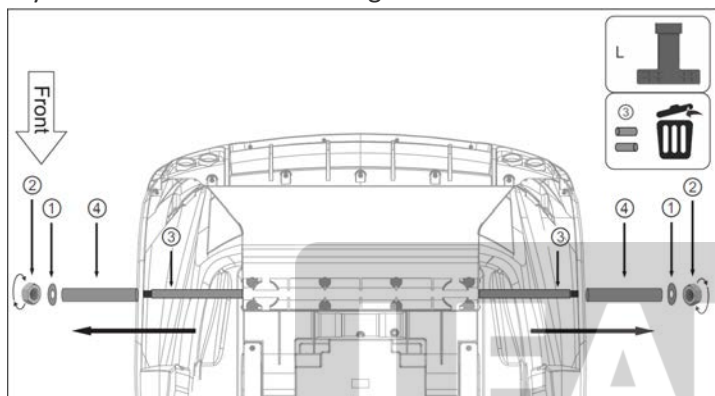
NO.	QTY		NO.	QTY	
①	1	 A (Kierownica)	②	1	 B (Instrukcja obsługi)
③	1 set	 C (Lusterka)	④	2	 D (Adapter)
⑤	1 (optional)	 E (Pilot)	⑥	1	 F (Przednia szyba)
⑦	4	 G (Koło)	⑧	4	 H (Kołpak)
⑨	1	 I (Fotel kierowcy)	⑩	1	 Q (Silnik prawy)
⑪	1	 Y (Silnik lewy)	⑫	2	 X (Śruba)
⑬	2	 L (Klucz M8)	⑭	1	 T (Ładowarka)

Przed rozpoczęciem użytkowania należy zapoznać się z treścią instrukcji obsługi.
Dzieci powinny korzystać z pojazdu wyłącznie pod nadzorem osoby dorosłej.
Pojazd odpowiedni dla dzieci w wieku 37-96 miesięcy i wadze do 28 kg.

INSTRUKCJA MONTAŻU

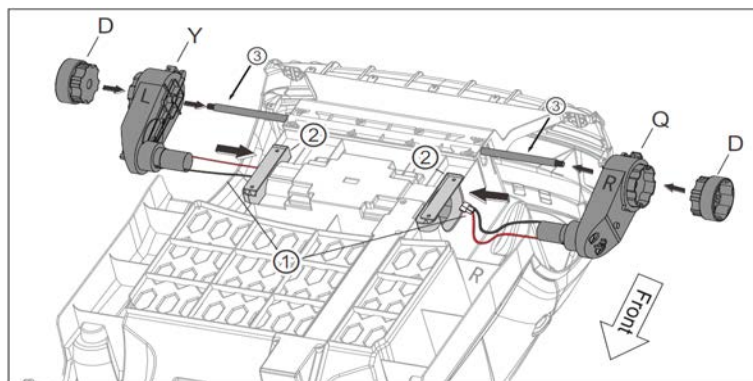
1. Przygotowanie tylnej osi.

Użyj L (Klucza) w celu poluzowania ② (Nakrętki), ① (Podkładki) i ④ (Papierowej osłonki) z ③ (Tylnej osi) za pomocą ruchów w kierunku przeciwnym do obrotu wskazówek zegara.



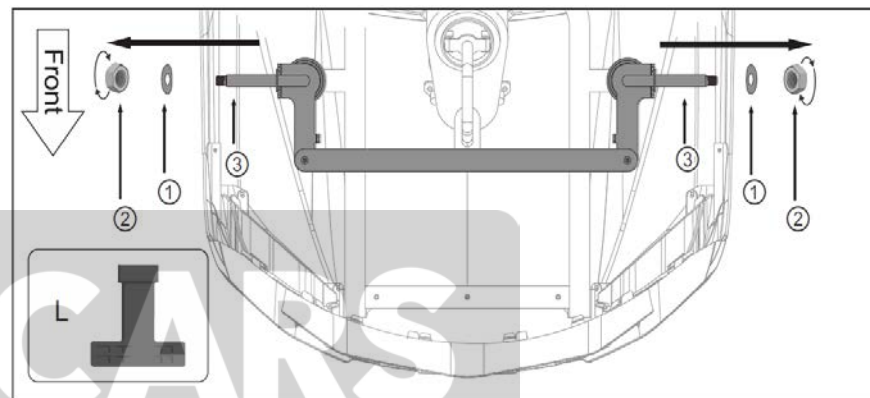
2. Montaż napędów.

Podłącz ① (Przewód silnika) do odpowiedniego miejsca w ②, następnie umieść ③ (Tylną oś) w otworach w Q (Silniku prawym) i Y (Silniku lewym). Równocześnie umieść metalowe części silników w ②. Po poprawnym założeniu silników zamontuj D (Adaptory) w sposób pokazany na obrazku.



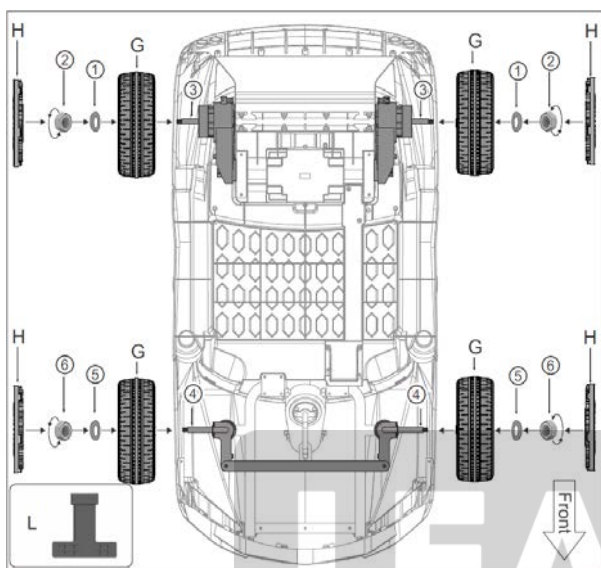
3. Przygotowanie przedniej osi.

Użyj L (Klucza) w celu poluzowania ② (Nakrętki) i ① (Podkładki) z ③ (Tylnej osi) za pomocą ruchów w kierunku przeciwnym do obrotu wskazówek zegara.



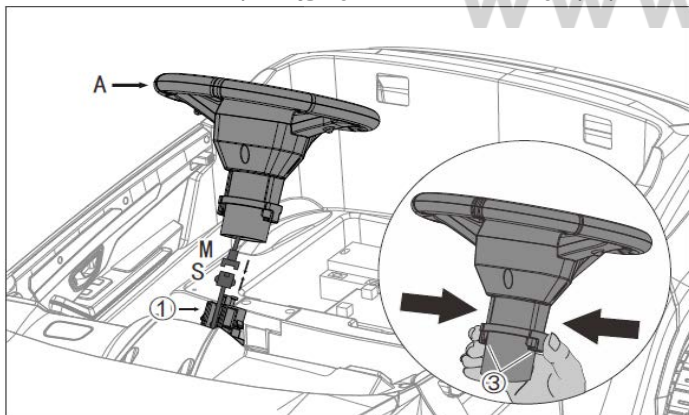
4. Montaż kół

1. Nałóż G (Koło) na ③ (Tylną Oś), nałóż na nią ① (Podkładkę), a następnie używając L (Klucza) przykręć ② (Nakrętkę) za pomocą ruchów w kierunku zgodnym z obrotem wskazówek zegara. Po zamontowaniu koła wczep w odpowiednie miejsce H (Kołpak) ustawiając go w poprawnej pozycji i dociskając.
2. Krok 1. należy wykonać w taki sam sposób w przypadku wszystkich kół. Montaż kół przednich przebiega identycznie jak montaż kół tylnych. W przypadku problemów z montażem należy skorzystać z obrazkowego opisu tego procesu.



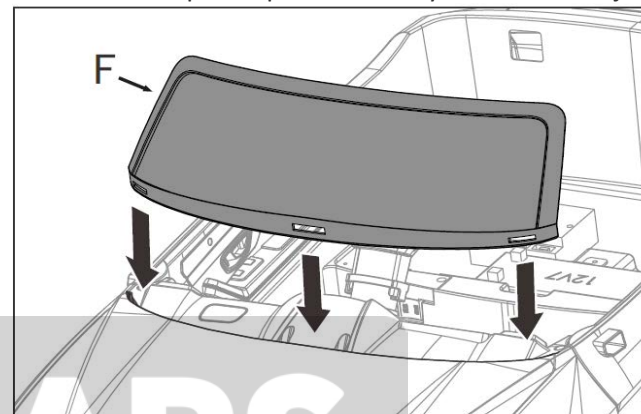
5. Montaż kierownicy.

W pierwszej kolejności połącz ze sobą przewody S i M, następnie po ustawieniu w odpowiedniej pozycji nałóż i dociśnij A (Kierownicę) na 1 (Drażek kierowniczy). Aby zdemontować kierownicę należy ścisnąć ją tak, jak pokazano na obrazku, pociągnąć do siebie i rozłączyć przewody S i M.



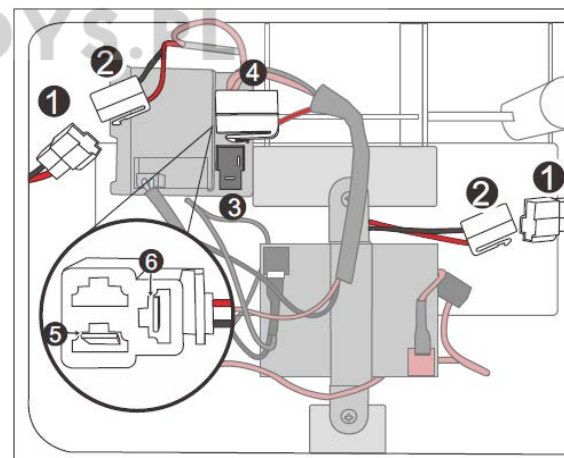
6. Montaż przedniej szyby.

Zamontuj zaczepy F (Przedniej szyby) w odpowiednich miejscach w karoserii samochodu w sposób przedstawiony na obrazkowej instrukcji.



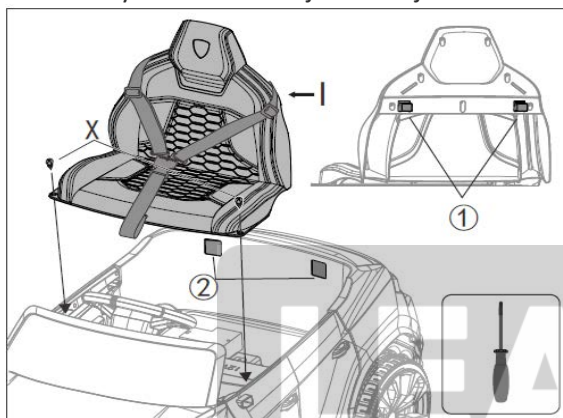
7. Podłączanie zasilania.

Połącz ze sobą przewody 1 i 2, następnie umieść przewód 4 do gniazdka 3 w module centralnym. Pamiętaj, aby umieścić przewód 4 tak, aby otwory w jego końcówce były w takiej samej pozycji co miedziane elementy 5 i 6 znajdujące się w otworze 3 modułu centralnego.



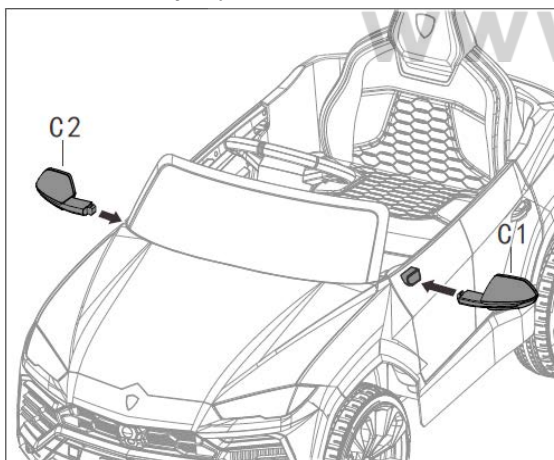
8. Montaż fotela kierowcy.

Umieść I (Fotel kierowcy) w odpowiednim miejscu wsuwając dwa uchwyty zlokalizowane z tyłu fotela w otwory znajdujące się w karoserii pojazdu. Następnie przykręć fotel do korpusu pojazdu za pomocą X (Śrub) w sposób zaprezentowany na obrazkowej instrukcji.



9. Montaż lusterek.

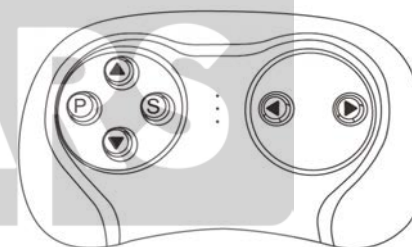
Wepnij C1 (Lusterko lewe) i C2 (Lusterko prawe) w odpowiednie miejsca w korpusie samochodu, tak, jak przedstawiono na obrazkowej instrukcji.



Ładowanie

Przed rozpoczęciem ładowania należy się upewnić, że wszystkie przełączniki pozostają w pozycji OFF. Ładowanie powinno trwać 8-12 godzin, nie dłużej niż 15 godzin. Nie wolno przekraczać maksymalnego czasu ładowania akumulatora. Zbyt długie ładowanie może uszkodzić akumulator, doprowadzić do jego odkształcenia i wylania się elektrolitu. Do ładowania pojazdu należy używać wyłącznie ładowarki do tego przeznaczonej. Zupełnie normalne jest, iż ładowarka i akumulator rozgrzewają się w trakcie ładowania. Jeśli jednak stałyby się zbyt gorące, należy natychmiast wyłączyć ładowarkę z sieci i sprawdzić, czy nie ma jakiegoś uszkodzenia.

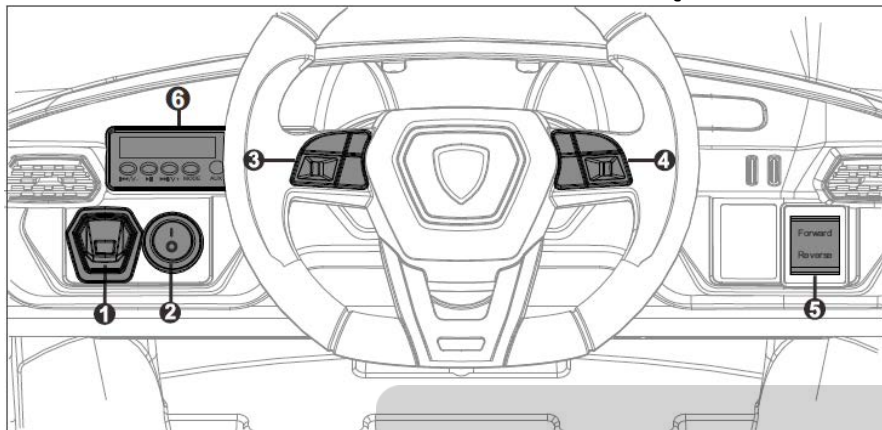
KALIBRACJA ZDALNEGO STEROWANIA



Pojazd jest wyposażony w funkcję zdalnego sterowania 2,4G za pomocą dołączonego pilota. Wymaga on 2 baterii AAA 1,5V, które nie są dołączone do zestawu. Usuń śruby z pilota, otwórz pokrywę, włóż baterie. Zwróć uwagę na plusy i minusy. Parowanie pilota z pojazdem:

1. Wyłącz zasilanie pojazdu.
2. Włóż baterie do pilota – 3 diody LED zaczną migotać.
3. Włącz zasilanie pojazdu – kiedy diody LED przestaną migotać, a 2 z nich pozostaną włączone, wówczas parowanie się powiodło.
4. Po dokonaniu parowania, nie ma powodu aby parować pojazd ponownie – ponowne parowanie należy przeprowadzić w przypadku wymiany baterii w pilocie.
5. Pilot po dłuższej chwili nieaktywności przejdzie w stan uśpienia – aby go ponownie uruchomić należy nacisnąć dowolny przycisk.

OBJAŚNIENIE FUNKCJI PRZYCIŚKÓW I PRZEŁĄCZNIKÓW

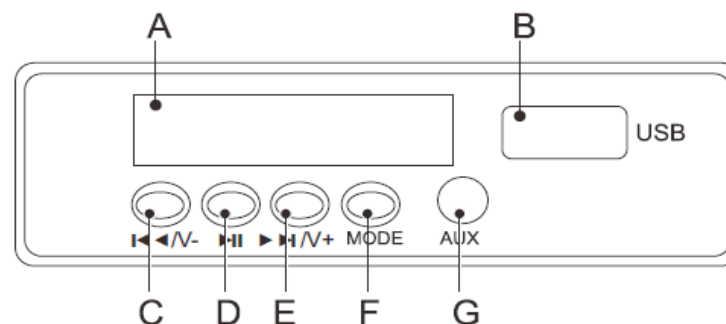


1. Przełącznik zasilania – uruchamia i wyłącza pojazd.
2. Przełącznik świateł – I oznacza włączone światła, O oznacza wyłączone.
3. Przycisk muzyczny – wciśnięcie przycisku uruchamia muzykę, przytrzymanie przycisku zwiększa głośność dźwięków.
4. Klakson – naciśnięcie przycisku uruchamia klakson, przytrzymanie przycisku zmniejsza głośność dźwięków.
5. Przełącznik Przód/Tył – za pomocą tego przełącznika zmienia się kierunek jazdy samochodu.
6. Wielofunkcyjny panel MP3.

ROZPAKOWANIE

Pojazd zabawka na czas transportu został zabezpieczony przed uszkodzeniem. Po rozpakowaniu prosimy Państwa o usunięcie elementów opakowania w sposób niezagrażający środowisku. Wszystkie materiały zastosowane do opakowania są nieszkodliwe dla środowiska naturalnego, w 100% nadają się do odzysku i oznakowano je odpowiednim symbolem. Uwaga! Materiały opakowaniowe (woreczki polietylenowe, kawałki styropianu itp.) należy w trakcie rozpakowywania trzymać z dala od dzieci.

INSTRUKCJA OBSŁUGI PANELU MP3



- A. Wskaźnik naładowania baterii – w tym miejscu wyświetla się informacja na temat tego, czy bateria wymaga ponownego ładowania.
- B. Gniazdko USB – za pomocą tego portu można podłączyć pamięć przenośną typu Pendrive, aby odtwarzać własną muzykę. Panel obsługuje WYŁĄCZNIE pliki MP3.
- C. Poprzedni kanał/zmniejszenie głośności – naciśnięcie powoduje powrót do poprzednio odtwarzanej stacji lub piosenki, przytrzymanie zmniejszy głośność muzyki.
- D. Pauza/wyszukiwanie stacji – naciśnięcie przycisku zatrzymuje odtwarzany utwór, przytrzymanie uruchamia tryb wyszukiwania stacji.
- E. Następny kanał/zwiększenie głośności - naciśnięcie powoduje przełączenie do kolejnej stacji lub piosenki, przytrzymanie zwiększy głośność muzyki.
- F. Przycisk zmiany trybu – służy do przełączania między trybem USB i trybem radia FM.
- G. Wejście typu AUX – umożliwia podłączenia urządzenia za pomocą przewodu AUX w celu puszczenia z niego muzyki w formacie MP3.
- TRYB FM – Po uruchomieniu trybu FB przytrzymaj przycisk D aby poszukać stacji radiowych (około minuty). Po przeskanowaniu częstotliwości można przełączać między stacjami za pomocą przycisków C i E.



WYCOFANIE Z EKSPLOATACJI

Po zakończeniu okresu użytkowania nie wolno usuwać niniejszego produktu poprzez normalne odpady komunalne, lecz należy go oddać do punktu zbiórki i recyklingu urządzeń elektrycznych i elektronicznych. Informuje o tym symbol, umieszczony na produkcie, instrukcji obsługi lub opakowaniu. Zastosowane w zabawce tworzywa nadają się do powtórnego użycia zgodnie z ich oznaczeniem. Dzięki powtórnemu użyciu, wykorzystaniu materiałów lub innym formom wykorzystania zużytych części wnoszą Państwo istotny wkład w ochronę naszego środowiska. Informacji o właściwym punkcie usuwania zużytych zabawek udzieli Państwu administracja gminna.

BEZPIECZEŃSTWO

Ostrzeżenie! Nieodpowiednie dla dzieci w wieku poniżej 3 lat.



Przypomina się aby zabawka była użytkowana ostrożnie ponieważ wymaga umiejętności (umiejętność kierowania), w celu uniknięcia skutków tj. kolizji z przedmiotami lub osobami trzecimi. Zaleca się aby małe dzieci podczas użytkowania zabawki były nadzorowane przez osoby dorosłe.



IMPORTER

F.H. LEAN

ul. Oświatowa 44

42-400 Zawiercie

POLSKA

tel. [+48] 884-877-700

LEAN CARS

WWW.LEANTOYS.PL

www.leantoys.pl

Deklaracja zgodności jest dostępna pod adresem importera.

