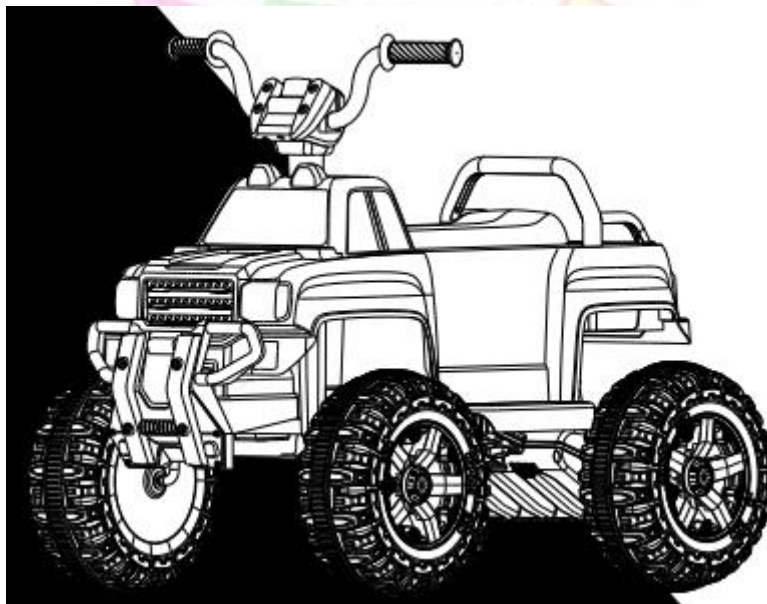


Instrukcja użytkownika

Pojazd dla dzieci BDM-0911



Przed rozpoczęciem użytkowania pojazdu zapoznaj się z instrukcją obsługi.

Dzieci mogą użytkować zabawkę tylko pod nadzorem osoby dorosłej.

Pojazd zgodny ze standardami:

EN71 oraz EN62 115 ASTM F963-11

GB6675.1-2014 GB6675.2-2014

GB6675.3-2014 GB6675.4-2014

oraz GB19865-2005

UWAGA:

- Nieodpowiednie dla dzieci poniżej 3 roku życia
- Maksymalna waga użytkownika 30kg
- Wymagany nadzór osoby dorosłej
- Ten produkt powinien być złożony i sprawdzony przez osobę dorosłą przed użyciem
- Produkt nie może być użytkowany na drogach publicznych, ścieżkach rowerowych i innych
- Zawsze kontrolować i sprawdzać produkt przed użyciem
- Upewnić się, że nakrętki i śruby pozostają bezpiecznie zamocowane przed użyciem

Specyfikacja:

Zasilanie	2 akumulatory 12V 7AH, bezpiecznik 15A
Silnik	2 silniki 45W
Wiek użytkownika	37-96 miesięcy
Max. waga użytkownika	30 kg
Wymiary opakowania	1030 x 670 x 730 mm
Prędkość	3-6 km/h
Czas ładowania	8-12 godzin
Czas użytkowania	1-2 godziny
Ładowarka	Input: 220V Output:DC12V1000MA

Uwaga: Dla prawidłowego i bezpiecznego użytkowania tego produktu, należy uważnie przeczytać tę instrukcję przed użyciem.

Należy zachować tę instrukcję do wykorzystania w przyszłości.

Ładowanie



Pojazd należy ładować w całości, nie należy wyjmować akumulatorów w celu ich naładowania.

Przed rozpoczęciem ładowania należy się upewnić, że wszystkie przełączniki pozostają w pozycji OFF.

Ładowanie powinno trwać 8-10 godzin, nie dłużej jak 15 godzin.

Nie wolno przekraczać maksymalnego czasu ładowania akumulatora. Zbyt długie ładowanie może uszkodzić akumulator, doprowadzić do jego odkształcenia i wylania się elektrolitu.

Do ładowania pojazdu należy używać wyłącznie ładowarki do tego przeznaczonej.

Zupełnie normalne jest, iż ładowarka i akumulator rozgrzewają się w trakcie ładowania. Jeśli jednak stałyby się zbyt gorące, należy natychmiast wyłączyć ładowarkę z sieci i sprawdzić, czy nie ma jakiegoś uszkodzenia.

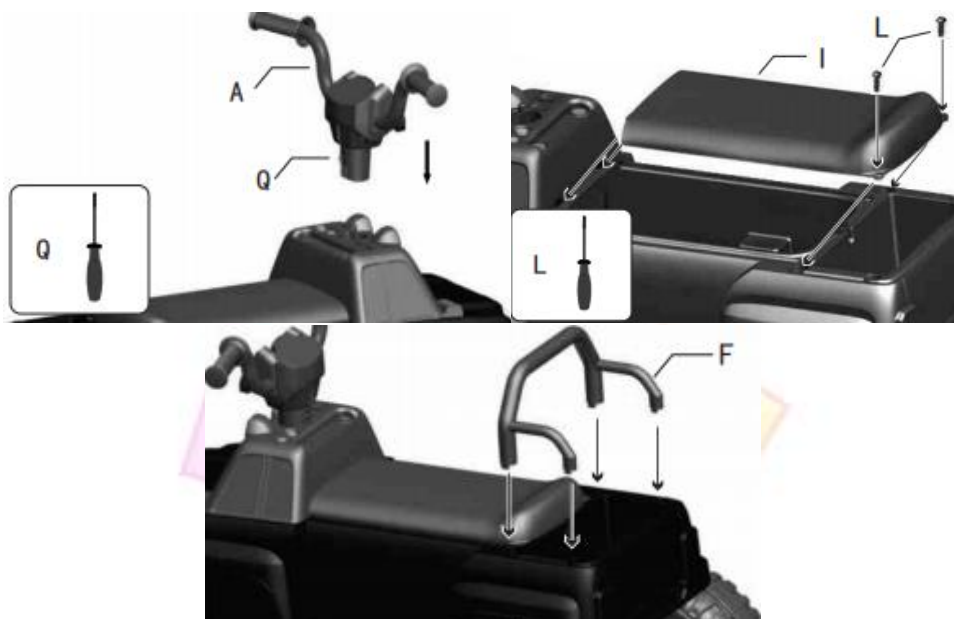
Jeśli zabawka nie będzie używana przez dłuższy czas, należy w pełni naładować akumulator. Później należy ładować baterię co 3 miesiące, to wydłuży jej żywotność.



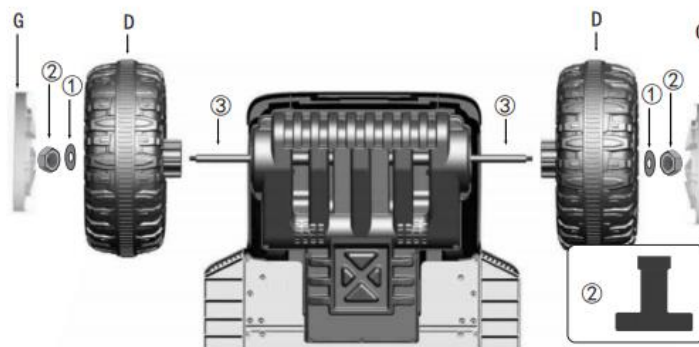
Lista części

1. Oparcie (1)
2. Karoseria (1)
3. Siedzisko (1)
4. Rama kierownicy (1)
5. Rączki kierownicy (2)
6. Oś (1)
7. Koło tylne (2)
8. Tuleja (8)
9. Podkładka M12 (6)
10. Klin 2,5*16 (5)
11. Uszczelka M10 (1)
12. Koło przednie (2)
13. Kołpak (4)
14. Drażek sterujący (1)
15. Układ skrętny (1)
16. Ładowarka (1)
17. Instrukcja obsługi (1)
18. Kokpit (1)
19. Śruby mocujące (4)
20. Śruba do zamocowania kierownicy (1)

Instrukcja montażu



1. Obróć karoserię do góry. Zainstaluj najpierw układ skrętny. Użyj czterech śrub 4*12, uszczeltek M10 oraz zabezpiecz klinami poprzecznymi 2,5*16. Następnie zamocuj oś przednią, wciskając ją w odpowiednie otwory. Upewnij się, że końcówki osi wystające z pojazdu są tej samej długości (rys.1).



2. Przy montażu kół najpierw nałóż podkładki M12. Zwróć uwagę na różne umiejscowienie podkładki przy przednich i tylnych kołach (rys. 2, część nr.3). Wsuń koła na osie, zabezpiecz klinami poprzecznymi oraz kołpakami. Przy zakładaniu kół tylnych (napędowych) nie zapomnij o podłączeniu skrzyni biegów w odpowiednie wejścia w karoserii.

3.

Problem	Możliwa przyczyna	Rozwiązanie
Pojazd nie jedzie	Nie naładowany lub za słabo naładowany akumulator	Naładuj akumulator. Nowy akumulator powinien być ładowany przez 12 godzin. Sprawdź łącza, upewnij się, że ładowarka jest dobrze podłączona.
	Spalony bezpiecznik	Spalenie bezpiecznika zatrzymuje pojazd. Nie przeciążaj pojazdu.
Bezpiecznik się przepala ale pojazd nie jest przeciążony	Dziecko zmienia biegi szybko/wolno lub kierunek jazdy przód/tył bez zatrzymywania się	Naucz dziecko zatrzymywać pojazd przed zmianą biegu lub zmianą kierunku jazdy.
Pojazd jeździł i nagle się zatrzymał	Spalony bezpiecznik	Spalenie bezpiecznika zatrzymuje pojazd. Nie przeciążaj pojazdu.

Pojazd porusza się flegmatycznie	Akumulator wymaga ładowania	Naładuj akumulator do końca. Sprawdź przewody i złączki. Unikaj przeciążenia pojazdu.
----------------------------------	-----------------------------	---



IMPORTER
F.H. LEAN
ul. Oświatowa 44
42-400 Zawiercie
POLAND
tel. 0048 884877700

www.lean toys.pl

