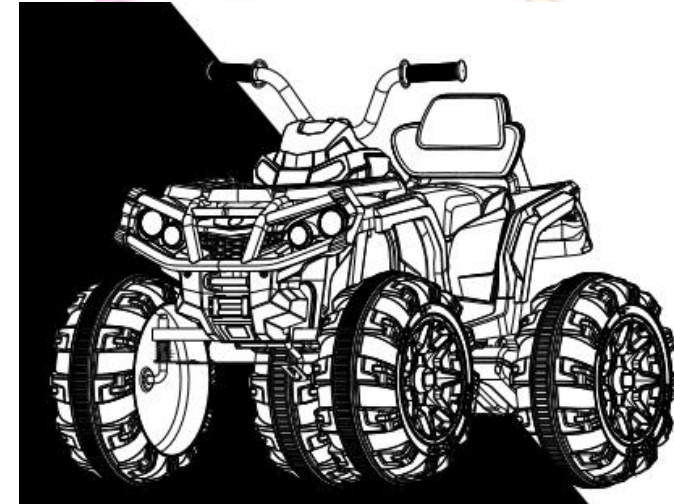


## Instrukcja użytkownika

### Pojazd dla dzieci BDM-0906



Przed rozpoczęciem użytkowania pojazdu zapoznaj się z instrukcją obsługi.

Dzieci mogą użytkować zabawkę tylko pod nadzorem osoby dorosłej.

Pojazd zgodny ze standardami:

EN71 oraz EN62 115 ASTM F963-11

GB6675.1-2014 GB6675.2-2014

GB6675.3-2014 GB6675.4-2014

oraz GB19865-2005



**UWAGA:**

- Nieodpowiednie dla dzieci poniżej 3 roku życia
- Maksymalna waga użytkownika 30kg
- Wymagany nadzór osoby dorosłej
- Ten produkt powinien być złożony i sprawdzony przez osobę dorosłą przed użyciem
- Produkt nie może być użytkowany na drogach publicznych, ścieżkach rowerowych i innych
- Zawsze kontrolować i sprawdzać produkt przed użyciem
- Upewnić się, że nakrętki i śruby pozostają bezpiecznie zamocowane przed użyciem

**Specyfikacja:**

Zasilanie	akumulatory 12V 7AH, bezpiecznik 15A
Silnik	2 silniki 45W
Wiek użytkownika	37-96 miesięcy
Max. waga użytkownika	30 kg
Wymiary opakowania	1030 x 670 x 730 mm
Prędkość	3-6 km/h
Czas ładowania	8-12 godzin
Czas użytkowania	Do 1 godziny
Ładowarka	Input: 220V Output:DC12V1000MA

Uwaga: Dla prawidłowego i bezpiecznego użytkowania tego produktu,

należy uważnie przeczytać tę instrukcję przed użyciem.

Należy zachować tę instrukcję do wykorzystania w przyszłości.

2. Naciśnij przez około 2-3 sekundy przycisk częstotliwości sterowania (na środku pilota). Dioda LED powinna zacząć mrgać.
3. Włącz pojazd – dioda LED powinna zapalić się stałym światłem.
4. Jeżeli proces synchronizacji się nie udał, usuń baterię i powtórz czynności z punktów 1-3.
5. Jeżeli pilot nie będzie używany przez więcej niż 10 sekund to przejdzie on w tryb uśpienia.



#### IMPORTER

**F.H. LEAN**  
 ul. Oświatowa 44  
 42-400 Zawiercie  
 POLSKA  
 tel. [+48] 884-877-700

[www.leantoys.pl](http://www.leantoys.pl)



#### Ładowanie

Pojazd należy ładować w całości, nie należy wyjmować akumulatorów w celu ich naładowania.

Przed rozpoczęciem ładowania należy się upewnić, że wszystkie przełączniki pozostają w pozycji OFF.

Ładowanie powinno trwać 8-10 godzin, nie dłużej jak 15 godzin.

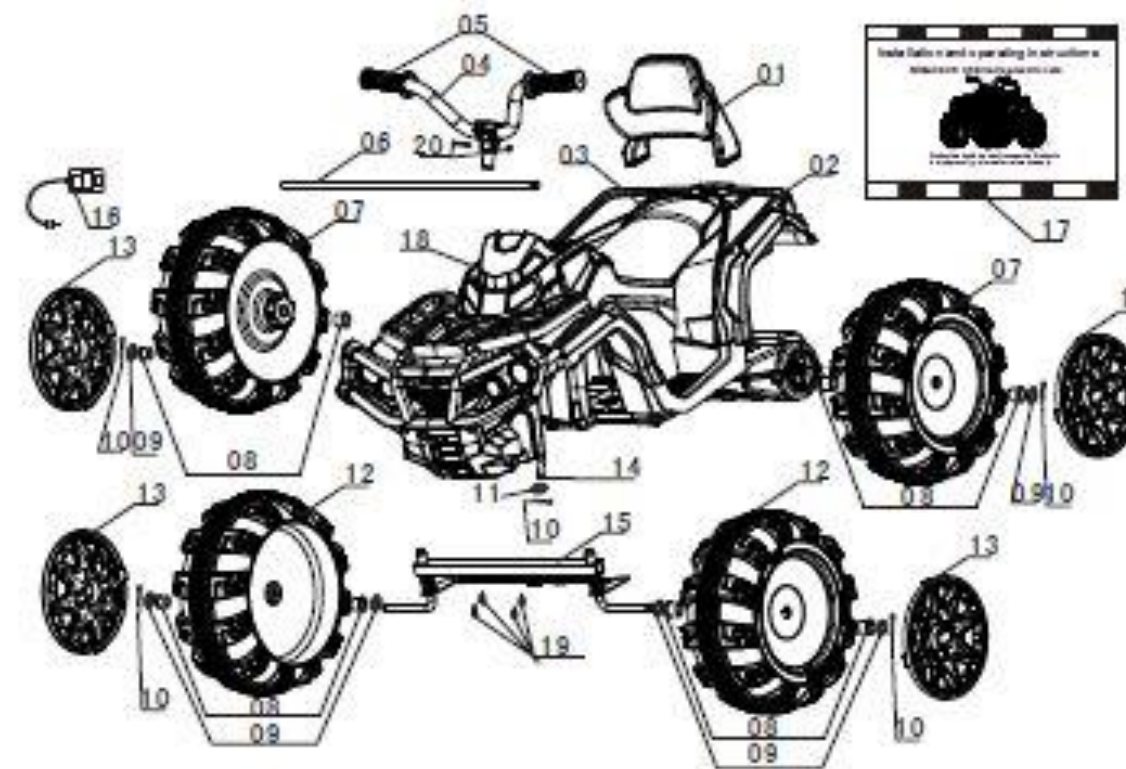
Nie wolno przekraczać maksymalnego czasu ładowania akumulatora. Zbyt długie ładowanie może uszkodzić akumulator, doprowadzić do jego odkształcenia i wylania się elektrolitu.

Do ładowania pojazdu należy używać wyłącznie ładowarki do tego przeznaczonej.

Zupełnie normalne jest, iż ładowarka i akumulator rozgrzewają się w trakcie ładowania. Jeśli jednak stałyby się zbyt gorące, należy natychmiast wyłączyć ładowarkę z sieci i sprawdzić, czy nie ma jakiegoś uszkodzenia.

Jeśli zabawka nie będzie używana przez dłuższy czas, należy w pełni naładować akumulator. Później należy ładować baterię co 3 miesiące, to wydłuży jej żywotność.

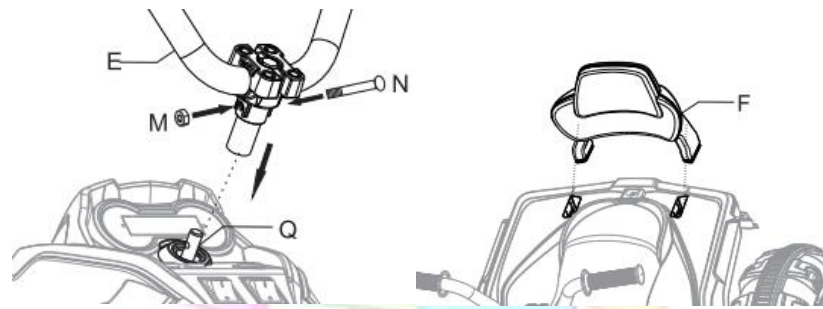
#### Lista części



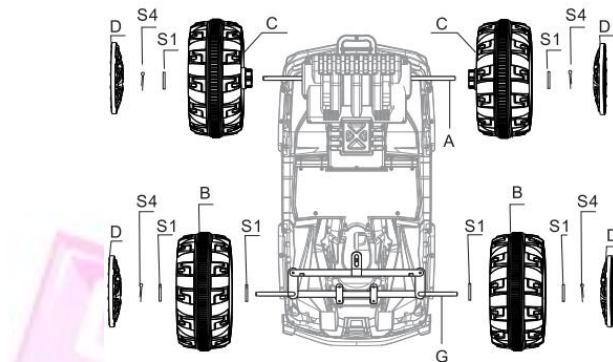
1. Oparcie (1)
2. Karoseria (1)
3. Siedzisko (1)
4. Rama kierownicy (1)
5. Rączki kierownicy (2)

6. Oś (1)
7. Koło tylne (2)
8. Tuleja (8)
9. Podkładka M12 (6)
10. Klin 2,5\*16 (5)
11. Uszczelka M10 (1)
12. Koło przednie (2)
13. Kołpak (4)
14. Drążek sterujący (1)
15. Układ skrętny (1)
16. Ładowarka (1)
17. Instrukcja obsługi (1)
18. Kokpit (1)
19. Śruby mocujące (4)
20. Śruba do zamocowania kierownicy (1)

### Instrukcja montażu



1. Obróć karoserię do góry. Zainstaluj najpierw układ skrętny. Użyj czterech śrub 4\*12, uszczelkek M10 oraz zabezpiecz klinami poprzecznymi 2,5\*16. Następnie zamocuj oś przednią, wciskając ją w odpowiednie otwory. Upewnij się, że końcówki osi wystające z pojazdu są tej samej długości (rys.1).



2. Przy montażu kół najpierw nałóż podkładki M12. Zwróć uwagę na różne umiejscowienie podkładki przy przednich i tylnych kołach (rys. 2, część nr.3). Wsuń koła na osie, zabezpiecz klinami poprzecznymi oraz kołpakami. Przy zakładaniu kół tylnych (napędowych) nie zapomnij o podłączeniu skrzyni biegów w odpowiednie wejścia w karoserii.

### BEZPIECZEŃSTWO

Ostrzeżenie! Nieodpowiednie dla dzieci w wieku poniżej 3 lat



Przypomina się aby zabawka była użytkowana ostrożnie ponieważ wymaga umiejętności (umiejętność kierowania), w celu uniknięcia skutków tj. kolizji z przedmiotami lub osobami trzecimi. Zaleca się aby małe dzieci podczas użytkowania zabawki były nadzorowane przez osoby dorosłe.

### ROZPAKOWANIE

Pojazd zabawka na czas transportu został zabezpieczony przed uszkodzeniem. Po rozpakowaniu prosimy Państwa o usunięcie elementów opakowania w sposób niezagrażający środowisku. Wszystkie materiały zastosowane do opakowania są nieszkodliwe dla środowiska naturalnego, w 100% nadają się do odzysku i oznakowano je odpowiednim symbolem. Uwaga! Materiały opakowaniowe (woreczki polietylenowe, kawałki styropianu itp.) należy w trakcie rozpakowywania trzymać z dala od dzieci.



### WYCOFANIE Z EKSPLOATACJI

Po zakończeniu okresu użytkowania nie wolno usuwać niniejszego produktu poprzez normalne odpady komunalne, lecz należy go oddać do punktu zbiórki i recyklingu urządzeń elektrycznych i elektronicznych. Informuje o tym symbol, umieszczony na produkcie, instrukcji obsługi lub opakowaniu. Zastosowane w zabawce tworzywa nadają się do powtórnego użycia zgodnie z ich oznaczeniem. Dzięki powtórnemu użyciu, wykorzystaniu materiałów lub innym formom wykorzystania zużytych części wnoszą Państwo istotny wkład w ochronę naszego środowiska. Informacji o właściwym punkcie usuwania zużytych zabawek udzieli Państwu administracja gminna.

### KALIBRACJA ZDALNEGO STEROWANIA



Pojazd jest wyposażony w funkcję zdalnego sterowania 2,4G za pomocą dołączonego pilota. Wymaga on 2 baterii AAA 1,5V, które nie są dołączone do zestawu. Usuń śruby z pilota, otwórz pokrywę, włóż baterie. Zwróć uwagę na plusy i minusy. Synchronizacja:

1. Zamontuj baterie w pilocie.