

INSTRUKCJA

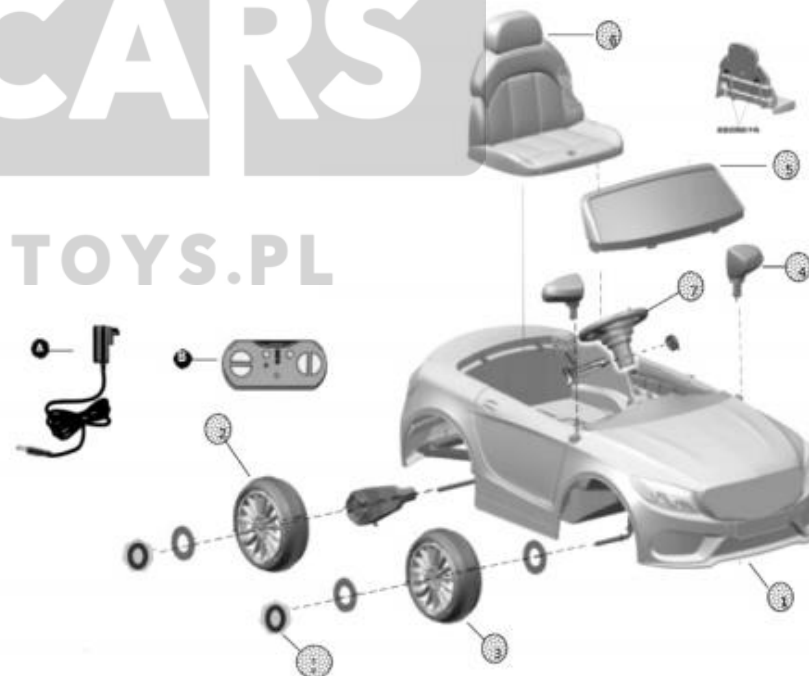
Pojazd Elektryczny BBH-958



SPECYFIKACJA

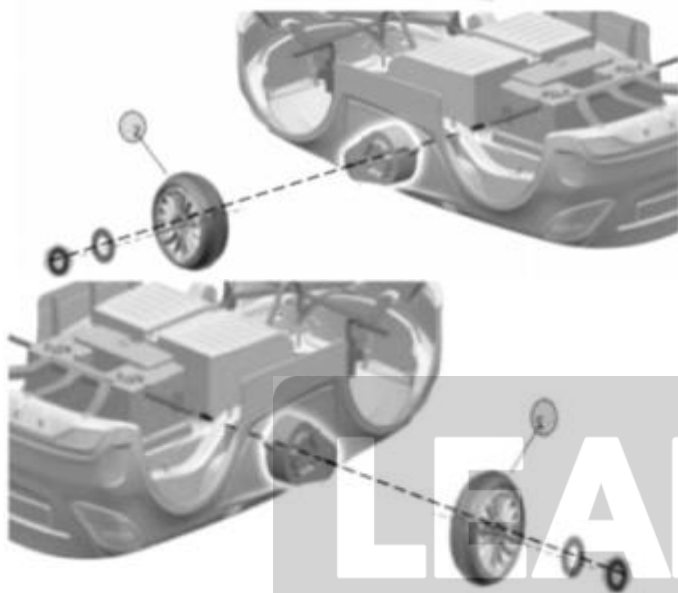
Akumulator	1 x 6V4.5Ah / 12V4.5Ah
Silnik	2 x 45W / 4 x 45W
Ładowarka	DC 500mA(700mA)
Ładowność	30kg
Czas Jazdy	1-2h przy ładowaniu 8-12h
Prędkość	3 km/h
Baterie RC	2 x 1.5V AAA
Zasięg RC	od 5 do 15 metrów
Wiek Dziecka	37-96 miesięcy

ZAWARTOŚĆ ZESTAWU



Przed rozpoczęciem użytkowania należy zapoznać się z treścią instrukcji obsługi.
Dzieci powinny korzystać z pojazdu wyłącznie pod nadzorem osoby dorosłej.
Pojazd odpowiedni dla dzieci w wieku 37-96 miesięcy i wadze do 30kg.

INSTRUKCJA MONTAŻU



1. Przednie koła

Nałóż podkładkę na oś, a następnie wsuń tuleję w środek koła. Załóż koło na oś. Wsuń na końcówkę osi jeszcze jedną podkładkę, a następnie przykręć koło za pomocą nakrętki mocującej. Na końcu załóż ozdobny kołpak.

2. Tyłne Koła

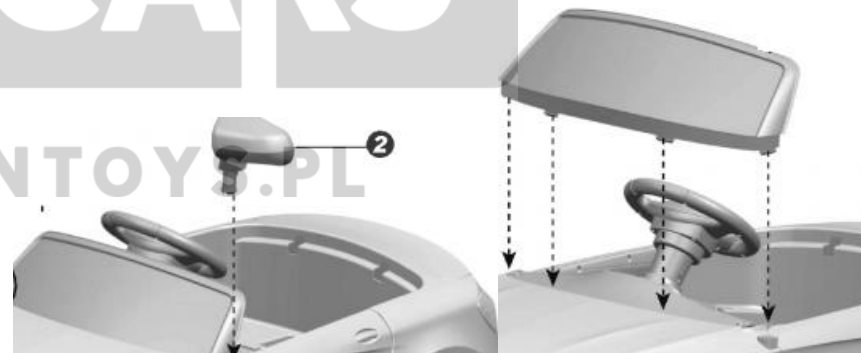
Obróć samochód do góry kołami. Zdejmij fabryczną blokadę zawieszenia i wsuń tylne amortyzatory na swoje miejsca zgodnie z rysunkiem. Następnie załóż tylną oś. Kolejnym krokiem będzie założenie na oś obu silników. Kable zasilające należy przeprowadzić przez otwór w karoserii i podłączyć z odpowiednimi kostkami. Koła tylne powinny idealnie przylegać do zębatek na silnikach. W przypadku montażu tylnych kół od ich zewnętrznej strony również używamy podkładki, nakrętki mocującej, a na końcu zakładamy kołpak.

3. Montaż kierownicy

Podłącz okablowanie kierownicy. Następnie nałóż kierownicę tak, aby idealnie pokrywała się z drążkiem kierowniczym. Zamocuj całość przy pomocy śruby M5.



4. Montaż lusterek i przedniej szyby odbywa się na wcisk. Elementy należy delikatnie naprowadzić na wcięcia w karoserii i docisnąć do momentu, w którym usłyszysz charakterystyczne „kliknięcie”.





5. Montaż fotela oraz wejście na ładowarkę

Przed zamontowaniem fotela podłącz zasilanie. Po wykonaniu tej czynności można umieścić fotel tak, aby idealnie wpasował się we wnętrze pojazdu. Należy przykręcić go po obu stronach za pomocą śrub.

Wejście na ładowarkę znajduje się poniżej linii siedziska!

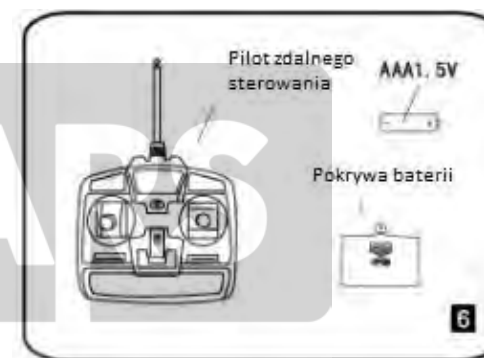
ŁADOWANIE

Pojazd należy ładować w całości, nie należy wyjmować akumulatorów w celu ich naładowania. Przed rozpoczęciem ładowania należy się upewnić, że wszystkie przełączniki pozostają w pozycji OFF. Ładowanie powinno trwać 8-12 godzin, nie dłużej jak 15 godzin. Nie wolno przekraczać maksymalnego czasu ładowania akumulatora. Zbyt długie ładowanie może uszkodzić akumulator, doprowadzić do jego odkształcenia i wylania się elektrolitu. Do ładowania pojazdu należy używać wyłącznie ładowarki do tego przeznaczonej. Zupełnie normalne jest, iż ładowarka i akumulator rozgrzewają się w trakcie ładowania. Jeśli jednak stałyby się zbyt gorące, należy natychmiast wyłączyć ładowarkę z sieci i sprawdzić, czy nie ma jakiegoś uszkodzenia.

BEZPIECZEŃSTWO

Przypomina się aby zabawka była użytkowana ostrożnie ponieważ wymaga umiejętności (umiejętność kierowania), w celu uniknięcia skutków tj. kolizji z przedmiotami lub osobami trzecimi. Zaleca się aby małe dzieci podczas użytkowania zabawki były nadzorowane przez osoby dorosłe.

KALIBRACJA ZDALNEGO STEROWANIA



Pojazd jest wyposażony w funkcję zdalnego sterowania 2,4G za pomocą dołączonego pilota. Wymaga on 2 baterii AAA 1,5V, które nie są dołączone do zestawu. Usuń śruby z pilota, otwórz pokrywę, włóż baterie. Zwróć uwagę na plusy i minusy. Synchronizacja:

1. Zamontuj baterie w pilocie.
2. Naciśnij przez około 4 sekundy przycisk częstotliwości sterowania (na środku pilota). Dioda LED powinna zacząć mrugać.
3. Włącz pojazd – dioda LED powinna zapalić się stałym światłem.
4. Jeżeli proces synchronizacji się nie udał, usuń baterię i powtórz czynności z punktów 1-3.
5. Jeżeli pilot nie będzie używany przez więcej niż 10 sekund to przejdzie on w tryb uśpienia.

6. Funkcje pilota: jazda do przodu, jazda do tyłu, skręć w lewo, skręć w prawo, S prędkość, P hamulec awaryjny (naciśnij by zatrzymać, naciśnij ponownie by wznowić jazdę).

ROZPAKOWANIE

Pojazd zabawka na czas transportu został zabezpieczony przed uszkodzeniem. Po rozpakowaniu prosimy Państwa o usunięcie elementów opakowania w sposób niezagrażający środowisku. Wszystkie materiały zastosowane do opakowania są nieszkodliwe dla środowiska naturalnego, w 100% nadają się do odzysku i oznakowano je odpowiednim symbolem. Uwaga! Materiały opakowaniowe (woreczki polietylenowe, kawałki styropianu itp.) należy w trakcie rozpakowywania trzymać z dala od dzieci.



LEAN CARS



IMPORTER

F.H. LEAN

ul. Oświatowa 44

42-400 Zawiercie

POLSKA

tel. [+48] 884-877-700

www.lean toys.pl

Deklaracja zgodności jest dostępna pod adresem importera.

WYCOFANIE Z EKSPLOATACJI

Po zakończeniu okresu użytkowania nie wolno usuwać niniejszego produktu poprzez normalne odpady komunalne, lecz należy go oddać do punktu zbiórki i recyklingu urządzeń elektrycznych i elektronicznych. Informuje o tym symbol, umieszczony na produkcie, instrukcji obsługi lub opakowaniu. Zastosowane w zabawce tworzywa nadają się do powtórnego użycia zgodnie z ich oznaczeniem. Dzięki powtórnemu użyciu, wykorzystaniu materiałów lub innym formom wykorzystania zużytych części wnoszą Państwo istotny wkład w ochronę naszego środowiska. Informacji o właściwym punkcie usuwania zużytych zabawek udzieli Państwu administracja gminna.

WWW.LEANTOYS.PL

