

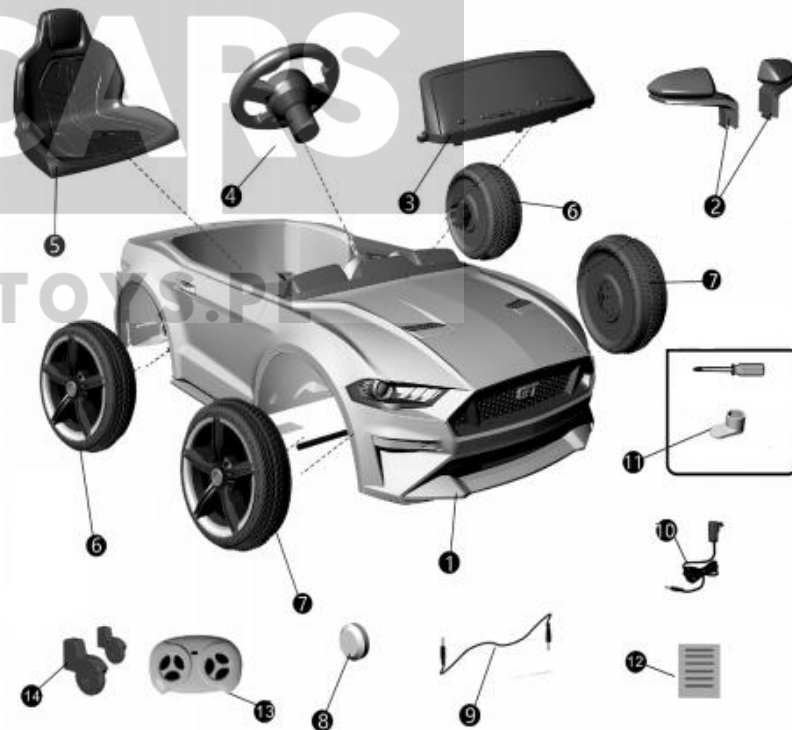
# INSTRUKCJA

Pojazd Elektryczny BBH-718A



## SPECYFIKACJA

Akumulator	6V 4.5Ah x1 / 12V 4.5Ah x1
Silnik	2 x 45W
Ładowarka	DC 12V700MA
Ładowność	25kg
Czas Jazdy	1-2h przy ładowaniu 8-12h
Prędkość	4.2 km/h
Baterie RC	2 x 1.5V AAA
Zasięg RC	od 5 do 15 metrów

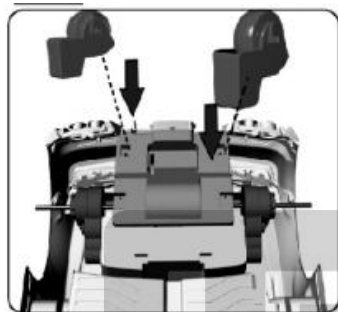


Przed rozpoczęciem użytkowania należy zapoznać się z treścią instrukcji obsługi.  
Dzieci powinny korzystać z pojazdu wyłącznie pod nadzorem osoby dorosłej.  
Pojazd odpowiedni dla dzieci w wieku 36-72 miesięcy i wadze do 25kg.

## INSTRUKCJA MONTAŻU

### 1. Montaż kół pomocniczych

Obróć samochód do góry kołami. Usuń śrubę z tylnej części pojazdu, umieść koła pomocnicze w miejscu na nie przeznaczonym i zamocuj za pomocą śrub.



### 2. Koła

Zdejmij uszczelkę i nakrętkę z osi.

#### Przednie koła:

Nałóż podkładkę na oś, załóż koło na oś. Wsuń na końcówkę osi jeszcze jedną podkładkę, a następnie przykręć koło za pomocą nakrętki mocującej.

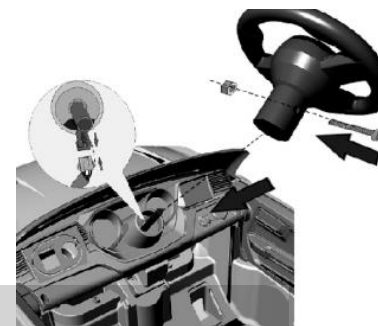
#### Tylne Koła:

Załad koła na tylną oś (według obrazka). W przypadku montażu tylnych kół od ich zewnętrznej strony również używamy podkładki, nakrętki mocującej.

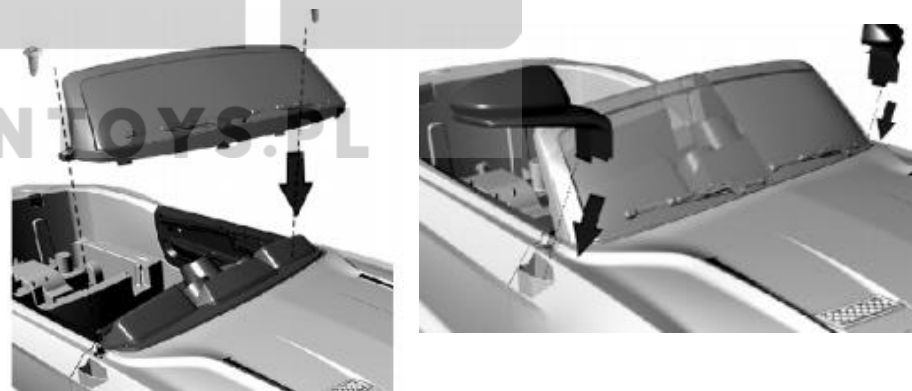


### 3. Montaż kierownicy

Podłącz okablowanie kierownicy. Następnie nałóż kierownicę tak, aby idealnie pokrywała się z drążkiem kierowniczym. Zamocuj całość przy pomocy śruby.



4. Montaż lusterek i przedniej szyby odbywa się na wcisk. Elementy należy delikatnie naprowadzić na wcięcia w karoserii i docisnąć do momentu, w którym usłyszysz charakterystyczne „kliknięcie”.



### 5. Montaż fotela

Przed zamontowaniem fotela podłącz zasilanie. Po wykonaniu tej czynności można umieścić fotel tak, aby idealnie wpasował się we wnętrze pojazdu. Należy przykręcić go po obu stronach za pomocą śrub.



### ŁADOWANIE

Pojazd należy ładować w całości, nie należy wyjmować akumulatorów w celu ich naładowania. Przed rozpoczęciem ładowania należy się upewnić, że wszystkie przełączniki pozostają w pozycji OFF. Ładowanie powinno trwać 8-12 godzin, nie dłużej jak 15 godzin. Nie wolno przekraczać maksymalnego czasu ładowania akumulatora. Zbyt długie ładowanie może uszkodzić akumulator, doprowadzić do jego odkształcenia i wylania się elektrolitu. Do ładowania pojazdu należy używać wyłącznie ładowarki do tego przeznaczonej. Zupełnie normalne jest, iż ładowarka i akumulator rozgrzewają się w trakcie ładowania. Jeśli jednak stałyby się zbyt gorące, należy natychmiast wyłączyć ładowarkę z sieci i sprawdzić, czy nie ma jakiegось uszkodzenia.

### BEZPIECZEŃSTWO

**Ostrzeżenie! Nieodpowiednie dla dzieci w wieku poniżej 3 lat.**



Przypomina się aby zabawka była użytkowana ostrożnie ponieważ wymaga umiejętności (umiejętność kierowania), w celu uniknięcia skutków tj. kolizji z przedmiotami lub osobami trzecimi. Zaleca się aby małe dzieci podczas użytkowania zabawki były nadzorowane przez osoby dorosłe.

### KALIBRACJA ZDALNEGO STEROWANIA



Pojazd jest wyposażony w funkcję zdalnego sterowania 2,4G za pomocą dołączonego pilota. Wymaga on 2 baterii AAA 1,5V, które nie są dołączone do zestawu. Usuń śruby z pilota, otwórz pokrywę, włóż baterie. Zwróć uwagę na plusy i minusy. Synchronizacja:

1. Zamontuj baterie w pilocie.
2. Naciśnij przez około 3-4 sekundy przycisk „do przodu/ do tyłu”. Dioda LED powinna zacząć mrugać.
3. Włącz pojazd – dioda LED powinna zapalić się stałym światłem.
4. Jeżeli proces synchronizacji się nie udał, usuń baterię i powtórz czynności z punktów 1-3.
5. Jeżeli pilot nie będzie używany przez więcej niż 10 sekund to przejdzie on w tryb uśpienia.

### ROZPAKOWANIE

Pojazd zabawka na czas transportu został zabezpieczony przed uszkodzeniem. Po rozpakowaniu prosimy Państwa o usunięcie elementów opakowania w sposób niezagrażający środowisku. Wszystkie materiały zastosowane do opakowania są nieszkodliwe dla środowiska naturalnego, w 100% nadają się do odzysku i oznakowano je odpowiednim symbolem.

Uwaga! Materiały opakowaniowe (woreczki polietylenowe, kawałki styropianu itp.) należy w trakcie rozpakowywania trzymać z dala od dzieci.



### WYCOFANIE Z EKSPLOATACJI

Po zakończeniu okresu użytkowania nie wolno usuwać niniejszego produktu poprzez normalne odpady komunalne, lecz należy go oddać do punktu zbiórki i recyklingu urządzeń elektrycznych i elektronicznych. Informuje o tym symbol, umieszczony na produkcie, instrukcji obsługi lub opakowaniu. Zastosowane w zabawce tworzywa nadają się do powtórnego użycia zgodnie z ich oznaczeniem. Dzięki powtórnemu użyciu, wykorzystaniu materiałów lub innym formom wykorzystania zużytych części wnoszą Państwo istotny wkład w ochronę naszego środowiska. Informacji o właściwym punkcie usuwania zużytych zabawek udzieli Państwu administracja gminna.

**Ostrzeżenie!** Zabawka nie nadaje się dla dzieci poniżej 3 roku życia ze względu na osiąganą maksymalną prędkość.

Bezpieczne obszary na których może poruszać się pojazdem: wolne od ruchu ulicznego i innych niebezpieczeństw utwardzone powierzchnie (park, ogród, plac).

Należy bezwzględnie unikać zabawy w niebezpiecznych miejscach tj. ulica, zbocza górskie, zbiorniki wodne, pochylnie,. Nie wolno bawić się pojazdem podczas burzy.

Nie wolno bawić się pojazdem na piasku i żwirze Należy stosować wyposażenie ochronne. Przed rozpoczęciem zabawy należy poinstruować dziecko jak obsługiwać pojazd.

#### **Instrukcja dotycząca hamowania**

Po zdjęciu nogi z pedału gazu pojazd zwolni i zatrzyma się. Silnik pełni rolę hamulca.



### IMPORTER

**F.H. LEAN**

ul. Oświatowa 44

42-400 Zawiercie

POLSKA

tel. [+48] 884-877-700

[www.lean toys.pl](http://www.lean toys.pl)

Deklaracja zgodności jest dostępna pod adresem importera.

