

DZIECIĘCY SAMOCHÓD ELEKTRYCZNY BBH-016

Instrukcja obsługi oraz montażu



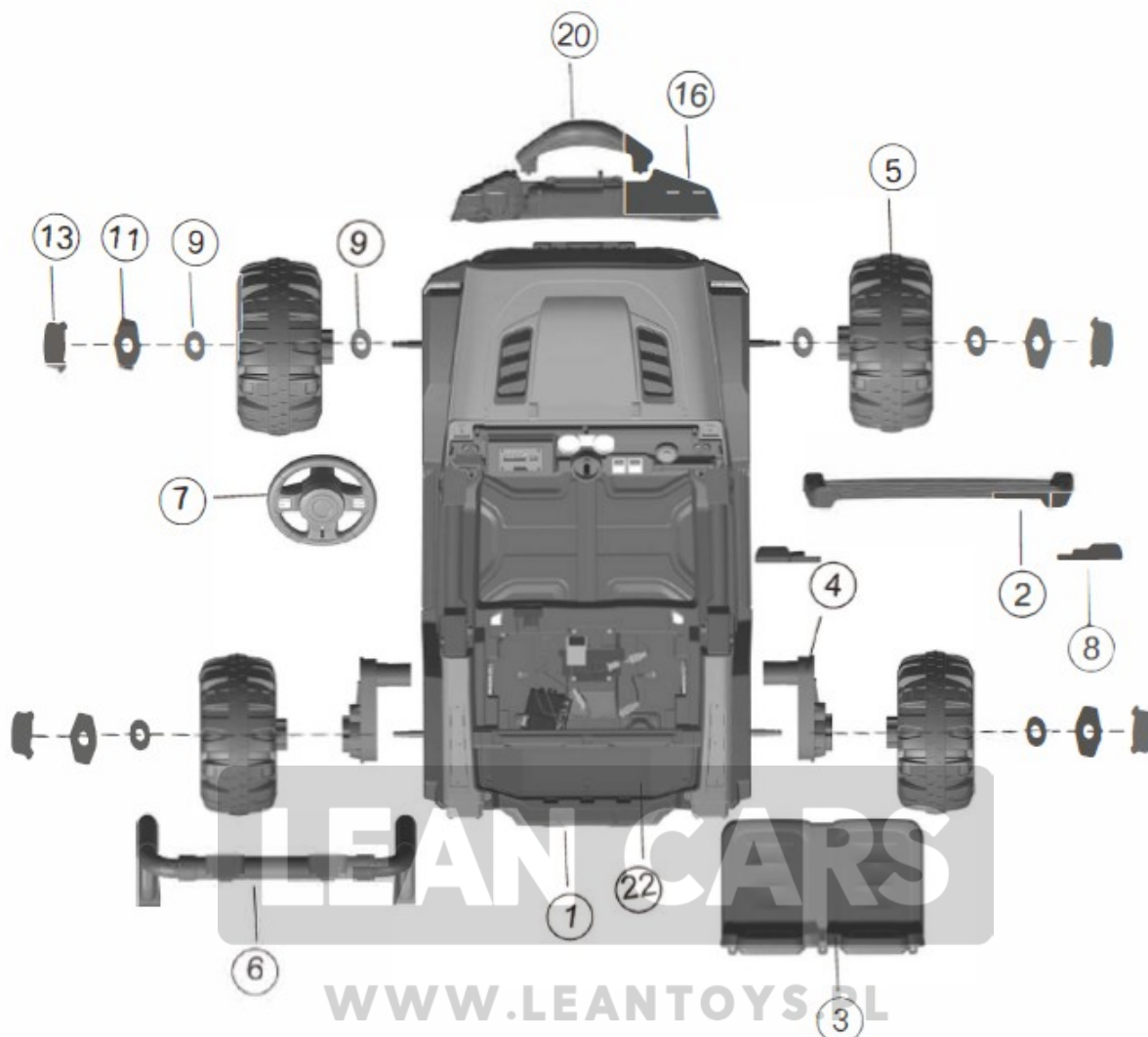
Pojazd przeznaczony jest dla dzieci powyżej 3 roku życia.

Maksymalne obciążenie pojazdu to 30 kg.

Pojazd przeznaczony do użytku prywatnego.

Przed pierwszym użyciem ładuj pojazd przez 8-12 godzin, lecz nie więcej niż 20 godzin.

Nr	Nazwa	Wygląd	Szt.	Nr	Nazwa	Wygląd	Szt.
1	Korpus pojazdu		1	2	Przednia rama		1
3	Fotel		1	4	Silnik		2
5	Koło		4	6	Kogut z oświetleniem		1
7	Kierownica		1	8	Lusterka boczne		1
9	Podkładka M10&M12		7	10	Pilot		1
11	Nakrętka M8		5	12	Śruba M5X35 i nakrętka M5		1
13	Kołpak		4	14	Ładowarka		1
15	Śruba M4x12		17	16	Zderzak		1
17	Instrukcja obsługi		1	18	Klucz		2
19	Kabel MP3		1	20	Dekoracja		1
21	Lampy dekoracyjne		2	22	Skrzynka narzędziowa		1



1. Korpus pojazdu
2. Przednia rama
3. Siedzisko
4. Silnik
5. Koło
6. Kogut z oświetleniem
7. Kierownica
8. Lusterko boczne
9. Podkładki M10 i M12
11. Nakrętka M8
12. Śruba M5x35 i nakrętka M5
13. Kotopak
16. Zderzak
20. Dekoracja
22. Skrzynka narzędziowa

Potrzebne narzędzia



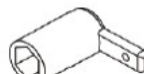
Śrubokręt
(brak w zestawie)



Kombinerki
(brak w zestawie)

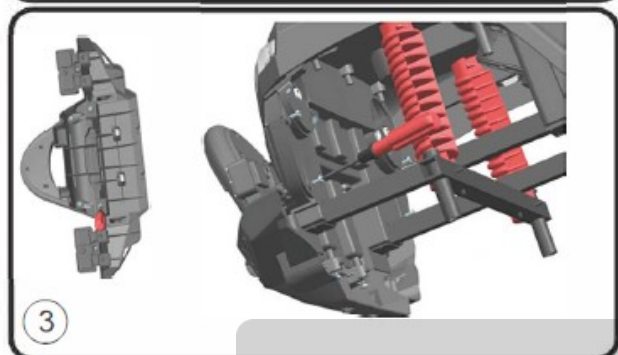
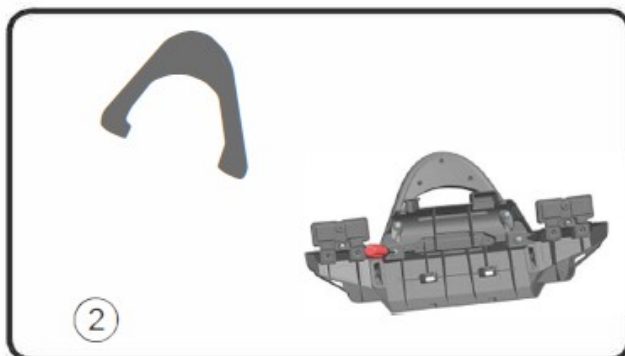
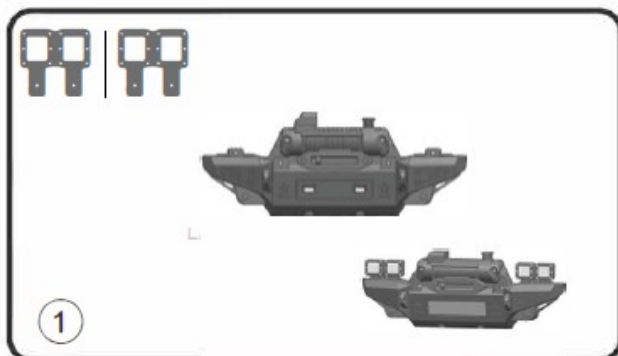


Młotek
(brak w zestawie)



Klucz
(w zestawie)

Instalacja zderzaka



Rys. 1 Zainstaluj lampy dekoracyjne na zderzaku za pomocą czterech śrub M4x12mm

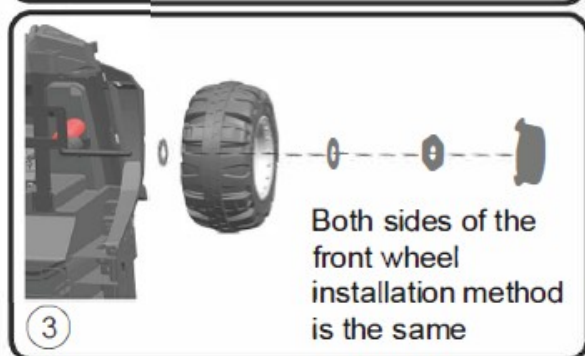
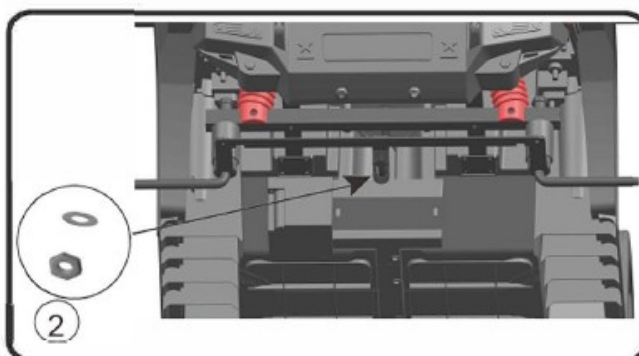
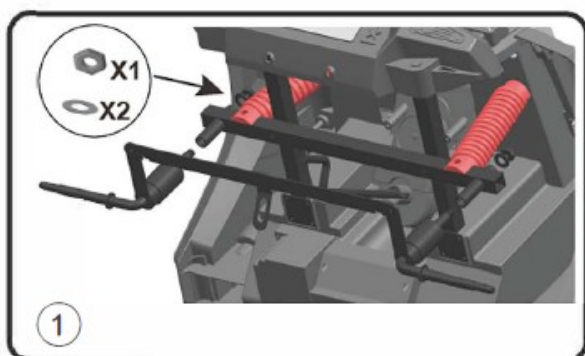
Rys.2 Zainstaluj dekorację na zderzaku za pomocą czterech śrub M4x12mm

Rys. 3 Zainstaluj zderzak na korpusie pojazdu za pomocą sześciu śrub M4x12mm

LEAN CARS

WWW.LEANTOYS.PL

Instalacja przedniej osi i przednich kół



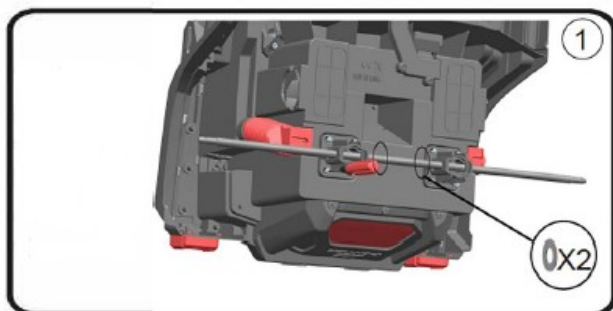
Rys. 1 Zainstaluj przednią oś z użyciem dwóch podkładek M8 oraz dwóch nakrętek M8

Rys. 2 Umieść podkładkę M10 na końcu kolumny kierowniczej i dokręć ją za pomocą nakrętki M8

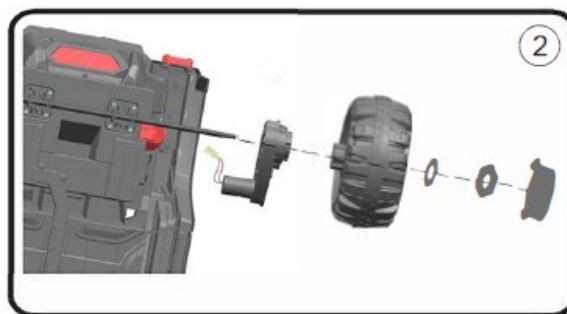
Rys. 3 Załóż podkładkę M10 na oś, następnie załóż koło i kolejną podkładkę M10. Dokręć śruby za pomocą klucza i załóż kołnierz

LEAN CARS

WWW.LEANTOYS.PL

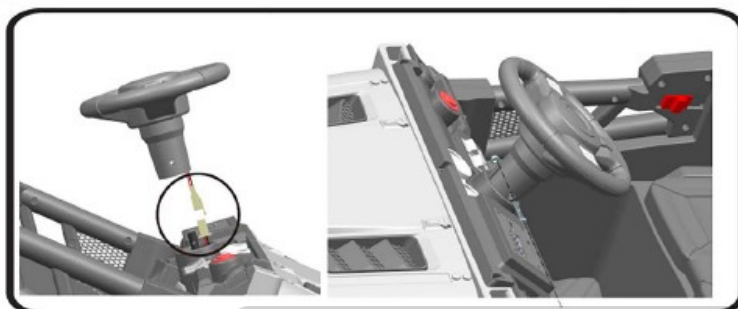


Rys. 1 Zainstaluj tylną oś i dokręć ją za pomocą ośmiu śrub M4x12



Rys. 2 Zainstaluj silnik na tylnej osi. Załóż podkładkę i dokręć nakrętki za pomocą klucza. Zainstaluj kołpak

Instalacja kierownicy



Zepnij ze sobą przewód z kierownicy i przewód wystający z korpusu pojazdu. Nałóż kierownicę na drążek sterowniczy. Przymocuj kierownicę za pomocą śruby i nakrętki.

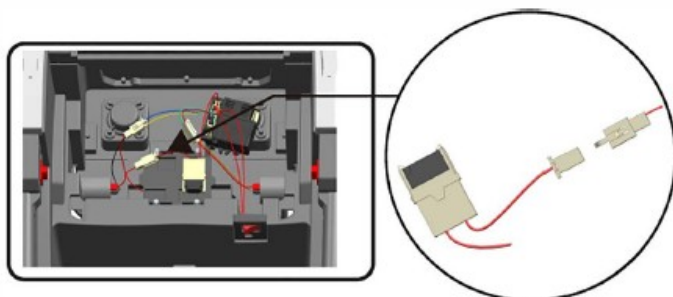
Instalacja przedniej ramy



Rys. 1 Zamontuj lusterko boczne do ramy za pomocą dwóch śrub M4x12mm

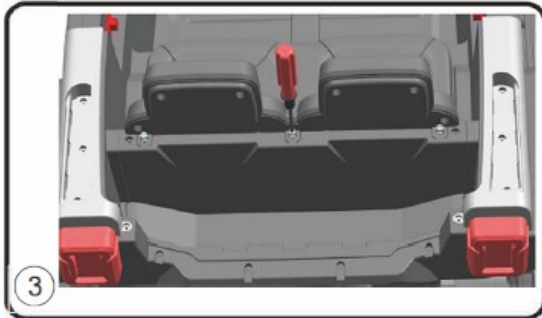
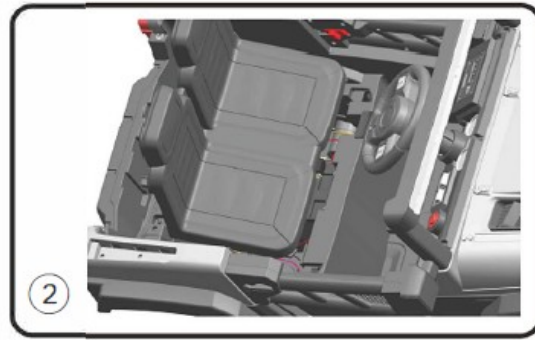
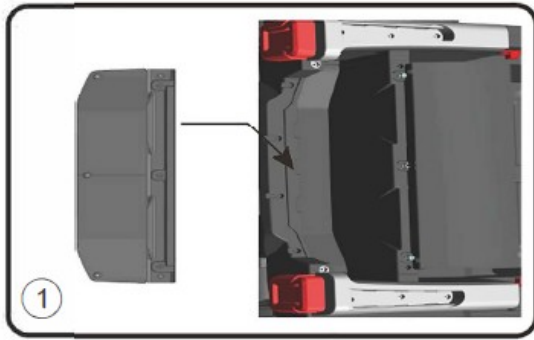
Rys. 2 Zamontuj przednią ramę do korpusu pojazdu

Podłączenie wtyczki zasilającej do akumulatora



Podłącz wtyczkę zasilającą do akumulatora przed montażem fotela

Instalacja skrzynki na narzędzia oraz siedziska

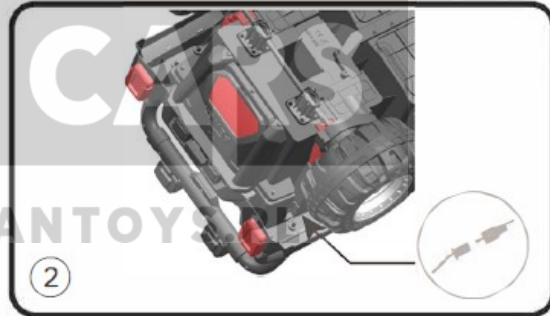
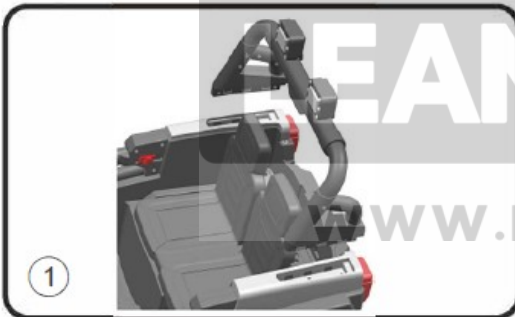


Rys. 1 Za pomocą pięciu śrub M4x12mm zamontuj skrzynkę narzędziową do korpusu pojazdu

Rys. 2 Zamontuj przednią część siedziska do korpusu pojazdu

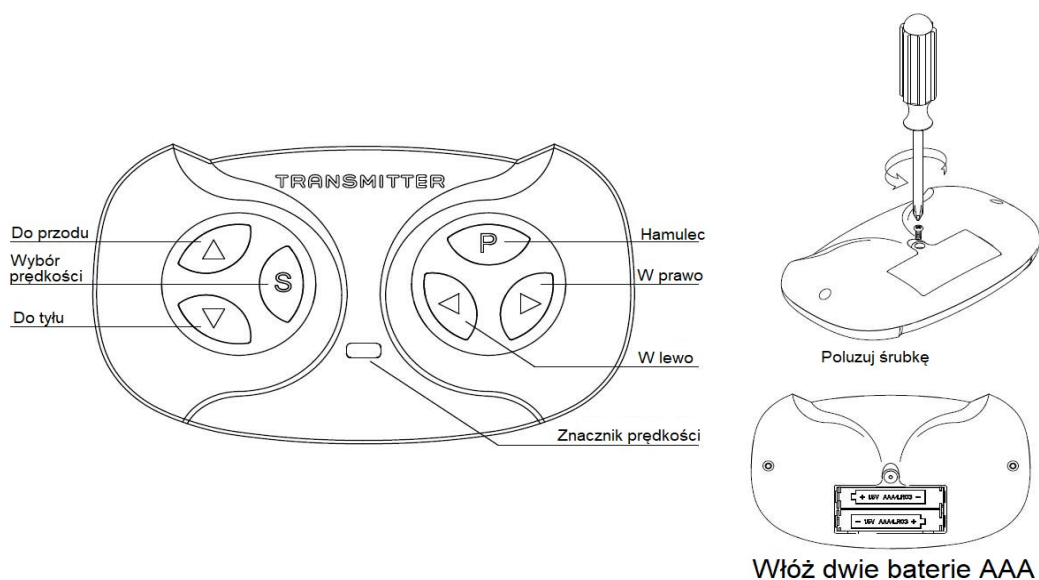
Rys. 3 Dokręć siedzisko za pomocą trzech śrub M4x12mm

Instalacja koguta z oświetleniem



Rys.1 Wciśnij kogut w odpowiednie otwory w korpusie pojazdu

Rys. 2 Obróć pojazd do góry nogami i podłącz ze sobą przewody

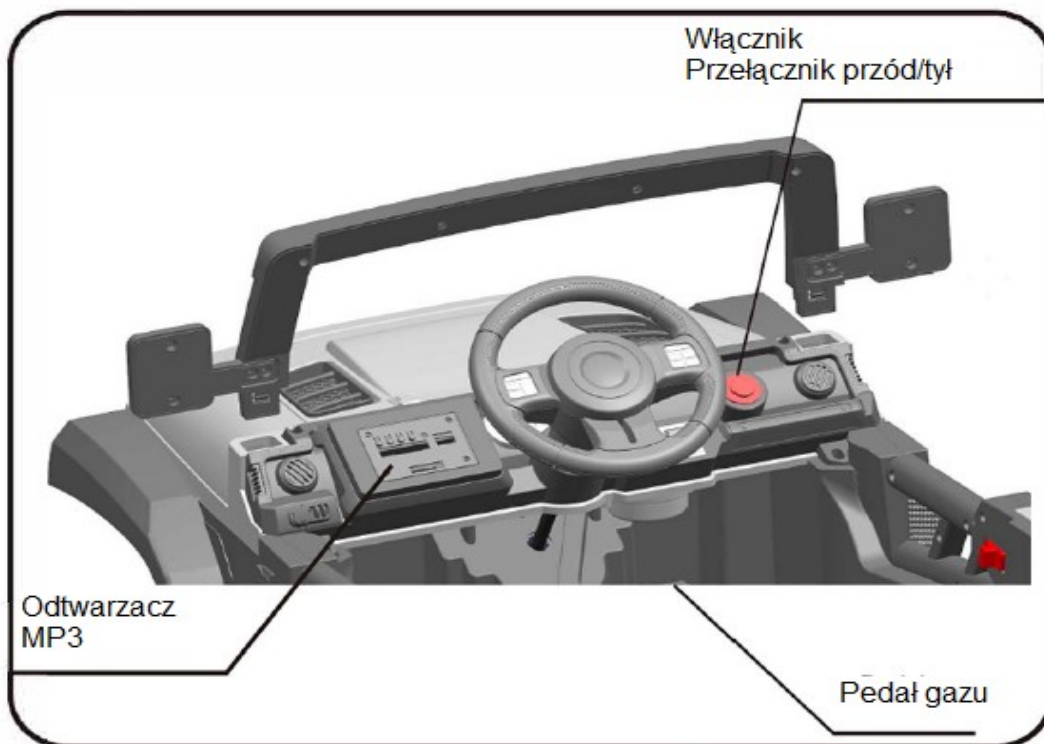


Parowanie pilota:

1. Włóż baterię do pilota.
2. Wyłącz zasilanie pojazdu.
3. Przytrzymaj przyciski do przodu i do tyłu. Kiedy znacznik prędkości zamigocze, puść przyciski.

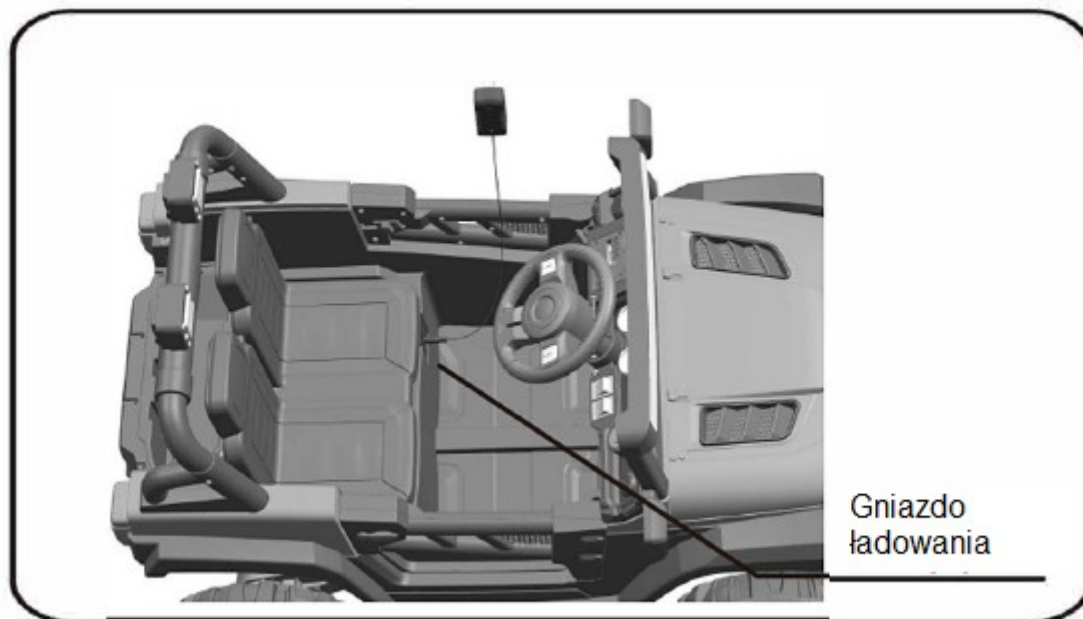
LEAN CARS

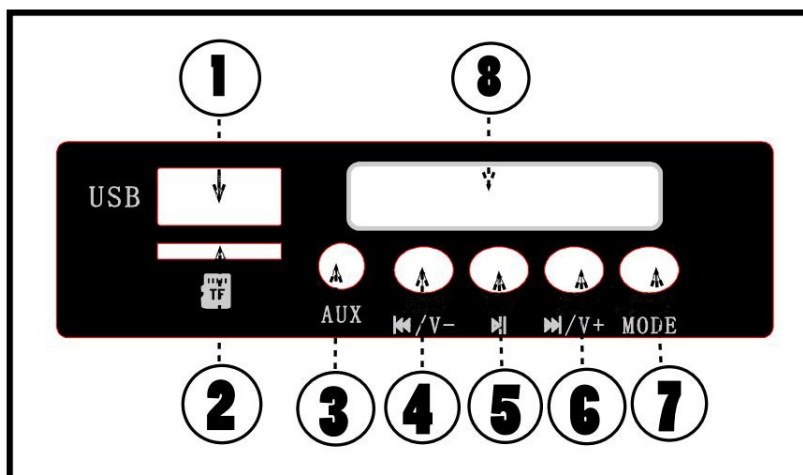
WWW.LEANTOYS.PL



4. Włącznik - za jego pomocą uruchamia się pojazd.
5. Przełącznik przód/tył:
 - Górna pozycja odpowiada za ruch do przodu.
 - Środkowa pozycja to postój.
 - Dolna pozycja odpowiada za bieg wsteczny.
6. Gniazdo ładowania znajduje się pod fotelem.

WWW.LEANTOYS.PL





1. Wejście na dysk USB, pendrive lub pamięć flash.
2. Wejście TF - wejście na kartę pamięci.
3. Wejście AUX - wejście na kabel mini jack.
4. Poprzedni utwór/zmniejszenie głośności: naciśnięcie przycisku powoduje powrót do poprzedniej piosenki, przytrzymanie przycisza odtwarzaną muzykę.
5. Pauza - zatrzymuje i uruchamia muzykę.
6. Kolejny utwór/zwiększenie głośności: naciśnięcie przycisku powoduje wybranie kolejnej piosenki, przytrzymanie zwiększa głośność odtwarzanej muzyki.
7. Zmiana trybu - pozwala na przetaczanie między źródłami odtwarzanej muzyki (USB, TF, AUX).
8. Wyświetlacz - wskazuje poziom naładowania.

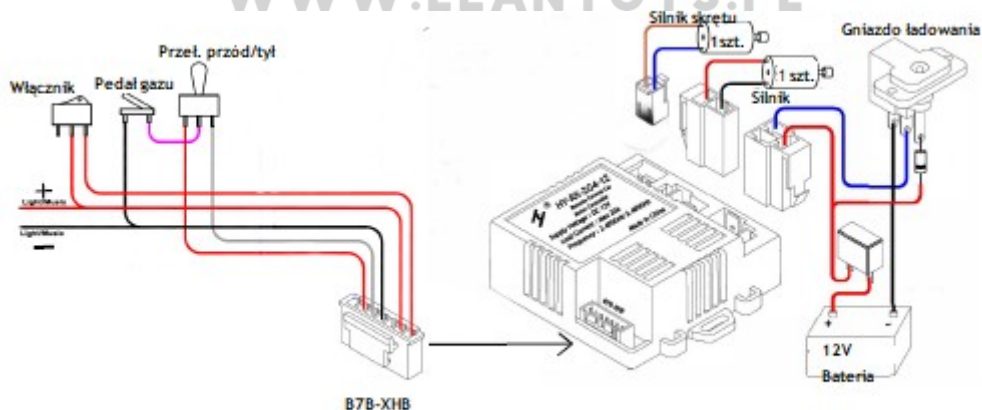
WWW.LEANTOYS.PL



Uwagi na temat użytkowania:

1. Podczas użytkowania niezbędna jest opieka osoby dorosłej.
2. Podczas użytkowania należy korzystać z kasku.
3. Nie należy używać pojazdu na czynnej drodze.
4. Nie należy używać pojazdu na śliskiej powierzchni.
5. Pojazd powinien być używany na gładkiej powierzchni.
6. Nie używaj pojazdu na zewnątrz podczas deszczu.
7. Upewnij się, że pojazd się zatrzymał przed zmianą kierunku poruszania się.
8. Nie pozwalaj dziecku na zabawę ładowarką lub akumulatorem!
9. Pojazd należy czyścić wyłącznie suchym materiałem.
10. Przestrzegaj limitów wagi oraz wieku użytkownika.
11. Nie dokonuj samodzielnych modyfikacji części pojazdu.
12. Przed użytkowaniem poinstruuuj dziecko o tym, w jaki sposób działa pojazd.
13. Podczas przerwy w użytkowaniu pojazdu zmień pozycję włącznika na OFF.
14. Przed rozpoczęciem użytkowania upewnij się, że fotel jest odpowiednio założony i przykręcony.
15. Regularnie sprawdzaj stan przewodów i elektroniki.
16. Ładowanie powinno być przeprowadzane wyłącznie przez osobę dorosłą.
17. Przed jazdą upewnij się, że pojazd jest sprawny.

Schemat instalacji elektrycznej



Uwagi na temat ładowania pojazdu:

- Przed pierwszym użyciem ładuj pojazd do pełna.
- Pojazd należy ładować przez 8-12 godzin, nie należy przekraczać maksymalnego czasu ładowania.
- Nie należy mieszać ze sobą różnych typów baterii
- Wkładając baterie należy zwrócić uwagę na ich biegunowość - plus do plusa, minus do minusa.
- Nie można dopuścić do bezpośredniego zetknięcia ze sobą przewodów.
- Należy korzystać wyłącznie z akumulatora i ładowarki dołączonych do zestawu.
- Nie należy modyfikować elektronicznych elementów zestawu - grozi pożarem!
- Nie można dopuścić do kontaktu elektronicznych elementów zestawu z wodą i innymi płynami.
- Nie można ładować pojazdu w pobliżu źródła ciepła oraz materiałów łatwopalnych.
- Nie można unosić akumulatora trzymając za przewody!
- Nie rozmontowuj baterii, zawiera kwas!
- Nie rozmontowuj ładowarki, grozi porażeniem!
- Nie upuszczaj baterii, grozi jej uszkodzeniem lub obrażeniami części ciała, na którą spadnie.
- Przed rozpoczęciem ładowania sprawdź, czy akumulator i ładowarka są sprawne. NIE ŁADUJ urządzenia, jeśli elektroniczne części pojazdu są uszkodzone!



Rozwiązywanie problemów

PROBLEM: Samochód nie jeździ

Prawdopodobna przyczyna: Bateria jest rozładowana.

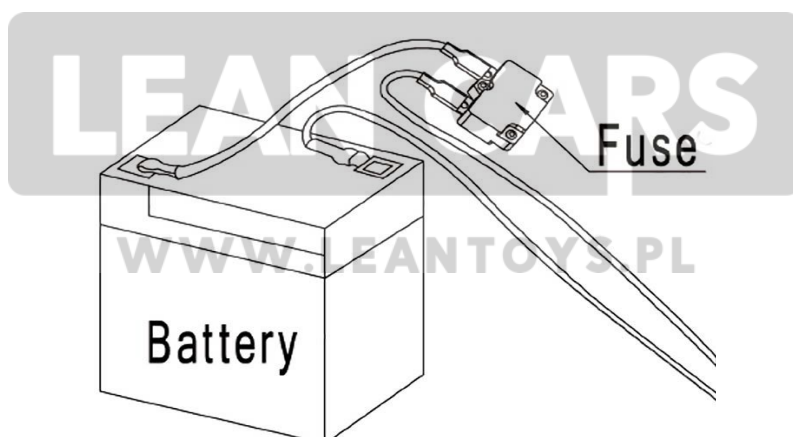
Po każdym użyciu, bądź przynajmniej raz w miesiącu, ładuj pojazd przez 8-12 godzin. Nie zostawiaj podłączonej ładowarki przez więcej niż 20 godzin.

Możliwa przyczyna: Odcięcie bezpiecznika termicznego.

Pojazd jest wyposażony w bezpiecznik termiczny, samoregenerujący. Kiedy pojazd jest przeciążony, bądź użytkowany w nieprawidłowy sposób, bezpiecznik termiczny odetnie zasilanie na 5-20 sekund. Po tym czasie bezpiecznik zacznie działać prawidłowo.

Aby uniknąć odcięcia zasilania przez bezpiecznik, postępuj zgodnie z poniższymi instrukcjami:

- nie przeładuj pojazdu - maksymalne obciążenie to 30kg
- nie holuj niczego za pomocą pojazdu
- nie podjeżdżaj pojazdem pod strome zbocza
- nie wjeżdżaj pojazdem na duże przedmioty, które mogą spowodować obracanie kół w miejscu i przegrzanie silnika
- nie używaj pojazdu w bardzo wysokich temperaturach, gdyż może to spowodować przegrzanie elementów pojazdu
- nie ingeruj w instalację elektryczną bez odpowiedniej wiedzy, gdyż może to spowodować odcięcie bezpiecznika



Prawdopodobna przyczyna: Obluzowanie śruby mocujące koła.

Jeżeli śruby nie są odpowiednio mocno dokręcone, koła nie będą w stanie obracać się z wystarczającą siłą. Dokręć śruby za pomocą klucza.

Prawdopodobna przyczyna: Źle podłączony akumulator.

Upewnij się, że akumulator został podłączony do pojazdu w prawidłowy sposób.

Prawdopodobna przyczyna: Akumulator jest rozładowany.

Czy prawidłowo użytkowałeś akumulator? Jak długo użytkujesz akumulator? Możliwe, że potrzebujesz wymienić go na nowy.

Prawdopodobna przyczyna: Instalacja elektryczna jest uszkodzona.

Możliwe, że instalacja została poddana korozji i zniszczeniu pod wpływem wilgoci, brudu bądź piasku.

Prawdopodobna przyczyna: Silnik jest uszkodzony.

Możliwe, że silnik wymaga profesjonalnej naprawy.

PROBLEM: Akumulator nie ładują się.

Prawdopodobna przyczyna: Upewnij się że akumulator i ładowarka są prawidłowo podłączone.

Prawdopodobna przyczyna: Ładowarka nie została podłączona.

Upewnij się, że ładowarka została odpowiednio podłączona do zasilania oraz do pojazdu.

Prawdopodobna przyczyna: Ładowarka jest uszkodzona.

Czy ładowarka grzeje się podczas ładowania? Jeżeli nie, to znaczy, że ładowarka może być uszkodzona i wymaga wymiany.

PROBLEM: Pojazd nie działa wystarczająco długo.

Prawdopodobna przyczyna: Akumulator nie jest wystarczająco naładowany.

Możliwe, że nie akumulator nie został naładowany w odpowiednio długim czasie. Po każdym użyciu pojazdu, bądź przynajmniej raz w miesiącu, ładuj akumulator przez 8-12 godzin. Nie ładuj akumulatora przez dłużej niż 20 godzin.

Prawdopodobna przyczyna: Akumulator jest stary bądź wyeksploatowany.

Akumulator może stracić swoje właściwości, w zależności od użytkowania oraz innych czynników. Akumulator powinien działać prawidłowo przez okres od 1 do 3 lat. Jeśli został wyeksploatowany, wymień akumulator na nowy.

PROBLEM: Akumulator wydaje dźwięki podczas ładowania.

Jest to normalne i nie powinno niepokoić. Akumulator może, lecz nie musi wydawać żadnych dźwięków podczas ładowania.

PROBLEM: Ładowarka nagrzewa się podczas ładowania akumulatora.

Jest to zupełnie normalne zjawisko, które nie powinno niepokoić.



-Twój akumulator musi zostać zutylizowany w odpowiedni sposób.

-Nie wyrzucaj akumulatora w ogień, gdyż może to spowodować wybuch lub wyciek.

-Nie wyrzucaj akumulatora do śmietnika używanego w twoim gospodarstwie domowym. Może to spowodować skażenie i jest to zabronione przez prawo.

-Oddaj zużyty akumulator do twojego lokalnego odbiorcy, zajmującego się recyklingiem baterii i akumulatorów.

-Skontaktuj się ze swoim lokalnym odbiorcą nieczystości, w celu uzyskania informacji, na temat recyklingu akumulatorów.



IMPORTER

F.H. LEAN

ul. Oświatowa 44

42-400 Zawiercie

POLSKA

tel. [+48] 884-877-700

www.lean toys.pl
LEAN CARS

Deklaracja zgodności jest dostępna pod adresem
WWW.LEANTOYS.PL importera.

