

# INSTRUKCJA

Pojazd Elektryczny BBH-0007



## SPECYFIKACJA

Akumulator	12V4.5AH
Silnik	2 x 45W
Ładowarka	12V 700mA
Ładowność	25kg
Czas Jazdy	Do 1h przy ładowaniu 8-12h
Wiek Dziecka	3 lata
Wymiar	1128*671*524 mm
Max prędkość	3-5 km/h
Max temperatura	40°C

Przed rozpoczęciem użytkowania należy zapoznać się z treścią instrukcji obsługi. Dzieci powinny korzystać z pojazdu wyłącznie pod nadzorem osoby dorosłej. Pojazd odpowiedni dla dzieci w wieku 3 lat i wadze do 25kg.

# LEAN CARS

1

2


[WWW.LEANTOYS.PL](http://WWW.LEANTOYS.PL)

### Lista części.


PART NO	PART NAME	PICTURE	Qty (pcs)	REMARKS	PART NO	PART NAME	PICTURE	Qty (pcs)	REMARKS
1	Vehicle body		1		2	Windshield		1	
3	Seat		1		4	Steering wheel		1	
5	rearview mirror		1pair	Left& Right	6	Bumper		1	
7	Wheel		2		8	Driving wheel		2	
9	Wheel hub		4	Stuck on the wheel	10	training wheel		2	
11	Spanner		2		12	Charger		1	
13	Remote control		1		14	megaphone		1	
15	Instruction Manual		1		16	M4X12 screw		2	Placed vehicle body
17	M10 washer		6	Placed in the rear and front axle	18	M8 Nut		4	Placed in the rear and front axle
19	Wheel shaft cover		4		20	M5X 35 bolt +M5 Nut		1set	
21	Gear box		2						

### Narzędzia potrzebne do montażu.


**Tools Required**




Screwdriver(not included)



Pliers(not included)

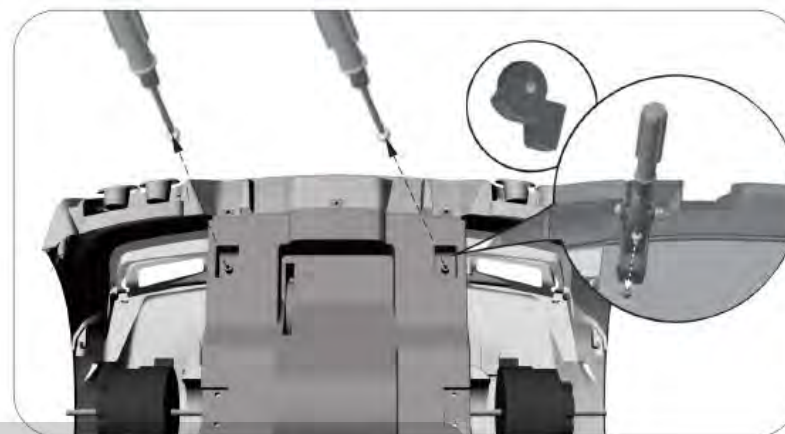


Hammer(not included)

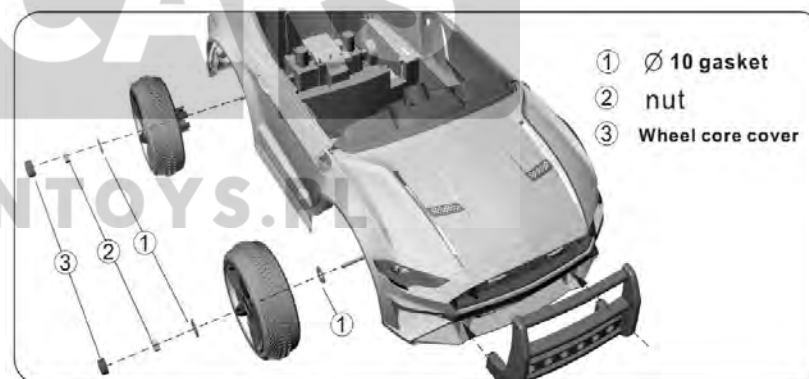


Spanner( included)

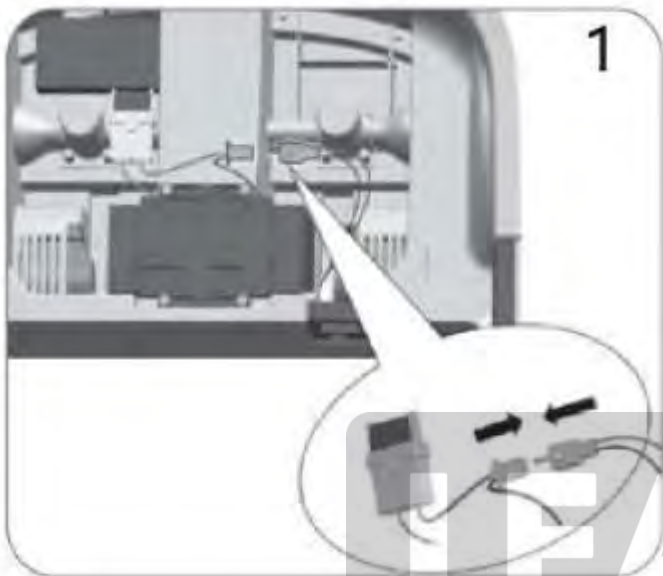
## INSTRUKCJA MONTAŻU



**1 Przed montażem kół.** Obróć pojazd i odkręć śrubki, które przytrzymują oś zgodnie z instrukcją na zdjęciu.



**2. Montaż przedniego koła, tylnego koła i zderzaka.** Na oś załóż uszczelkę przednie koło, kolejną uszczelkę, nakrętkę i ozdobny kołpak. Następnie tylne koło. Na końcu załóż zderzak za pomocą wcisku.



**3. Podłączenie zasilania.** Podłącz wtyczki zasilania zgodnie z instrukcją na zdjęciu powyżej.



7

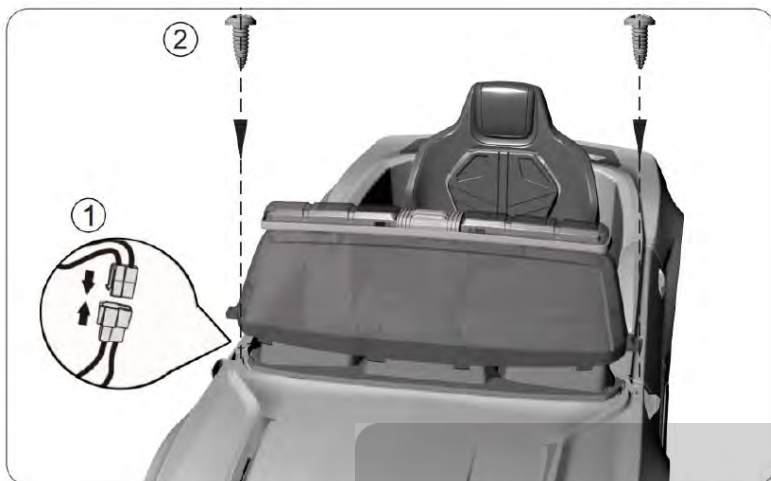


**4. Montaż siedzenia.** Ustaw siedzenie w kierunku jazdy, następnie przymocuj po bokach za pomocą śrub.

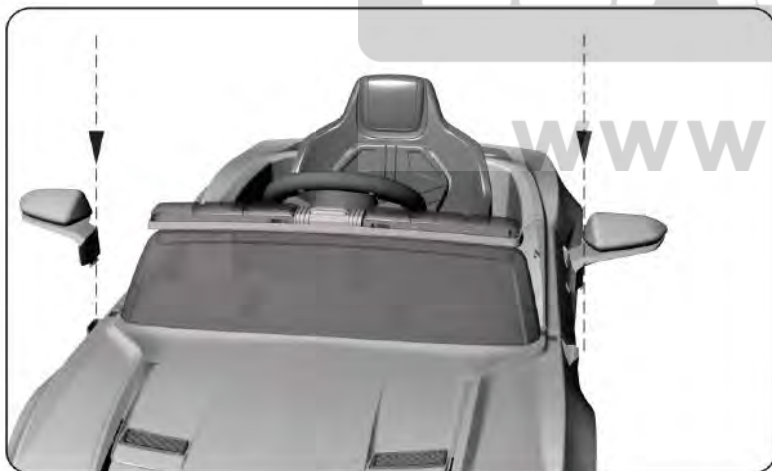


**5. Montaż kierownicy.** Przed założeniem kierownicy podepnij kable zasilające.

8

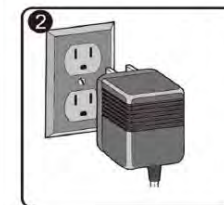
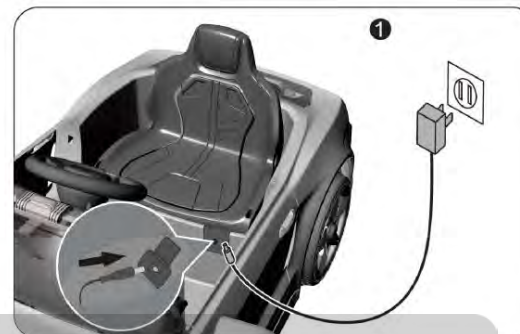


**6. Montaż przedniej szyby.** Przed montażem podłącz kable. Zgodnie z instrukcją na obrazku ustaw szybę następnie przykręć po bokach.



**7. Montaż lusterek.** Wsun lusterka zgodnie z instrukcją na obrazku.

## ŁADOWANIE



Pojazd należy ładować w całości, nie należy wyjmować akumulatorów w celu ich naładowania. Przed rozpoczęciem ładowania należy się upewnić, że wszystkie przełączniki pozostają w pozycji OFF. Ładowanie powinno trwać 8-12 godzin, nie dłużej jak 20 godzin. Nie wolno przekraczać maksymalnego czasu ładowania akumulatora. Zbyt długie ładowanie może uszkodzić akumulator, doprowadzić do jego odkształcenia i wylania się elektrolitu. Do ładowania pojazdu należy używać wyłącznie ładowarki do tego przeznaczonej. Zupełnie normalne jest, iż ładowarka i akumulator rozgrzewają się w trakcie ładowania. Jeśli jednak stałyby się zbyt gorące, należy natychmiast wyłączyć ładowarkę z sieci i sprawdzić, czy nie ma jakiegось uszkodzenia.

## BEZPIECZEŃSTWO

**Ostrzeżenie! Nieodpowiednie dla dzieci w wieku poniżej 3 lat.**



Ostrzeżenie!

Zabawka nie nadaje się dla dzieci poniżej 3 roku życia ze względu na osiąganą maksymalną prędkość.

Bezpieczne obszary na których może poruszać się pojazdem: wolne od ruchu ulicznego i innych niebezpieczeństw utwardzone powierzchnie (park, ogród, plac).

Należy bezwzględnie unikać zabawy w niebezpiecznych miejscach tj. ulica, zbocza górskie, zbiorniki wodne, pochylnie,. Nie wolno bawić się pojazdem podczas burzy.

Nie wolno bawić się pojazdem na piasku i żwirze Należy stosować wyposażenie ochronne. Przed rozpoczęciem zabawy należy poinstruować dziecko jak obsługiwać pojazd.

Instrukcja dotycząca hamowania

Po zdjęciu nogi z pedału gazu pojazd zwolni i zatrzyma się.

Silnik pełni rolę hamulca.

## ROZPAKOWANIE

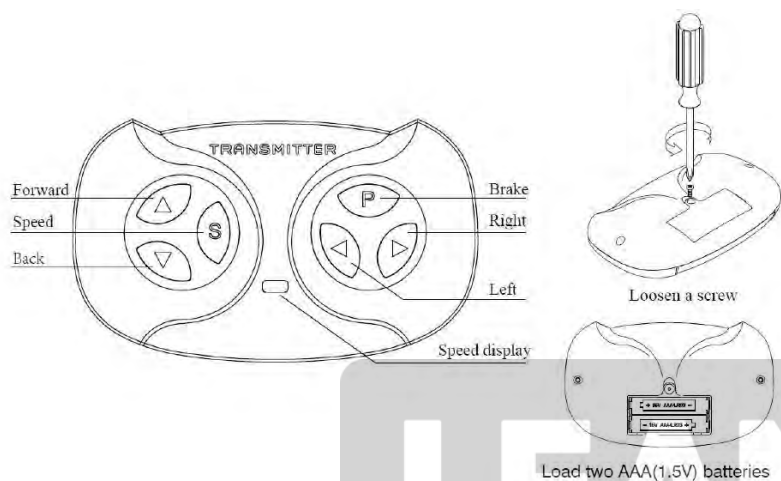
Pojazd zabawka na czas transportu został zabezpieczony uszkodzeniem. Po rozpakowaniu prosimy Państwa o usunięcie elementów opakowania w sposób niezagrażający środowisku. Wszystkie materiały zastosowane do opakowania są nieszkodliwe dla środowiska naturalnego, w 100% nadają się do odzysku i oznakowano je odpowiednim symbolem. Uwaga! Materiały opakowaniowe (woreczki polietylenowe, kawałki styropianu itp.) należy w trakcie rozpakowywania trzymać z dala od dzieci.



## WYCOFANIE Z EKSPLOATACJI

Po zakończeniu okresu użytkowania nie wolno usuwać niniejszego poprzez normalne odpady komunalne, lecz należy go oddać d zbiórki i recyklingu urządzeń elektrycznych i elektronicznych. Inf tym symbol, umieszczony na produkcie, instrukcji obsługi lub opakowaniu. Zastosowane w zabawce tworzywa nadają się do powtórnego użycia zgodnie z ich oznaczeniem. Dzięki powtórnemu użyciu, wykorzystaniu materiałów lub innym formom wykorzystania zużytych części wnoszą Państwo istotny wkład w ochronę naszego środowiska. Informacji o właściwym punkcie usuwania zużytych zabawek udzieli Państwu administracja gminna.

## KALIBRACJA ZDALNEGO STEROWANIA



IMPORTER

F.H. LEAN

ul. Oświatowa 44

42-400 Zawiercie

POLSKA

tel. [+48] 884-877-700

[www.lean toys.pl](http://www.lean toys.pl)

Deklaracja zgodności jest dostępna pod adresem importera.

Pojazd jest wyposażony w funkcję zdalnego sterowania 2,4G za pomocą dołączonego pilota. Wymaga on 2 baterii AAA 1,5V, które nie są dołączone do zestawu. Usuń śruby z pilota, otwórz pokrywę, włóż baterie. Zwróć uwagę na plusy i minusy. Synchronizacja:

1. Zamontuj baterie w pilocie.
2. Naciśnij przez około sekundę przycisk częstotliwości sterowania.
3. Włącz pojazd.
4. Jeżeli proces synchronizacji się nie udał, usuń baterię i powtórz czynności z punktów 1-3.
5. Jeżeli pilot nie będzie używany przez więcej niż 10 sekund to przejdzie on w tryb uśpienia.

WWW.LEANTOYS.PL

