

# AUTO NA AKUMULATOR

## Mercedes AMG G63

### BBH-0003



**LEAN CARS**

Przed rozpoczęciem użytkowania należy zapoznać się z treścią instrukcji obsługi.

Dzieci powinny korzystać z pojazdu wyłącznie pod nadzorem osoby dorosłej.

Pojazd odpowiedni dla dzieci w wieku 36-95 miesięcy i wadze do 30 kg.

## Specyfikacja pojazdu:

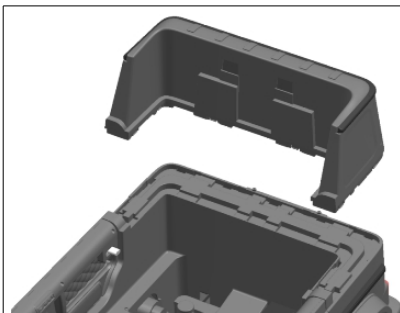
Akumulator	1 x 12V 4.5Ah / 1 x 12V 7Ah
Ładowarka	12V700mA / 12V1000mA
Wymiary pojazdu	120*75*67 cm
Ładowność	30 kg
Czas Działania	Do 1h przy ładowaniu 8-12h
Prędkość	3,5-5,5 km/h
Baterie RC	2 x 1.5V AAA
Wiek Dziecka	36-95 miesięcy
Żywotność akumulatora	Do 300 ładowań



## Lista elementów:

Numer	Nazwa	Ilość
1	Korpus pojazdu	1
2	Przednia szyba	1
3	Wspornik	1
4	Fotel	1
5	Kierownica	1
6	Lusterko	2
7	Koło	4
8	Kołpak	4
9	Rura wydechowa	1
10	Atrapa koła zapasowego	1
11	Kluczyk montażowy	2
12	Stelaż tylnej osi	2
13	Drażek	1
14	Przednia oś	1
15	Ładowarka	1
16	Tylna część korpusu	1
17	Przewód MP3	1
18	Silnik	2
19	Instrukcja	1
20	Śrubka 4X12mm	10

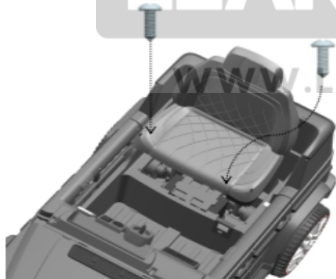
	<p>Połącz ze sobą elementy przedniej osi. Nałóż przednią oś na odpowiednie miejsca w korpusie pojazdu. Zabezpiecz oś za pomocą podkładek oraz nakrętek M8. Upewnij się, że końcówka drążka kierowniczego została przełożona przez otwór w przedniej osi.</p>
	<p>Nałóż koło na przednią oś, wciskając je delikatnie. Krok powtórz dla drugiej strony pojazdu.</p>
	<p>Nałóż rurę wydechową na odpowiednie miejsce w tylnej części pojazdu. Przykręć rurę wydechową za pomocą dwóch śrubek 4x12mm.</p>
	<p>Przetóż tylną oś przez stelaże tylnej osi. Przykręć stelaże za pomocą 8 śrubek 4x12mm.</p>
	<p>Nałóż silnik na końcówkę tylnej osi, następnie na całość nałóż koło. Krok powtórz dla drugiej strony pojazdu.</p>



Nałóż tylną część korpusu pojazdu na odpowiednie miejsce. Dociśnij ją do momentu kiedy się zablokuje.



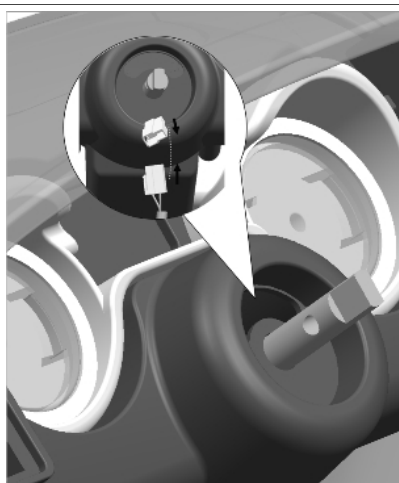
Połącz ze sobą przewody znajdujące się w miejscu pod fotelem. Pamiętaj o tym, aby połączyć przewody zgodnie z ich kolorami (czerwony do czerwonego, czarny do czarnego).



Nałóż fotel na odpowiednie miejsce w korpusie pojazdu. Następnie przykręć fotel za pomocą 2 śrubek 4x12mm.



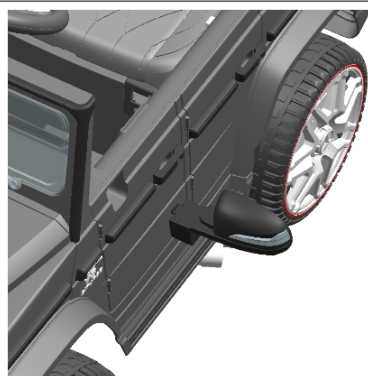
Nałóż atrapę koła zapasowego na odpowiednie miejsce z tyłu pojazdu. Przykręć ją za pomocą dwóch śrubek 4x12.



Połącz ze sobą przewody z kierownicy oraz z korpusu pojazdu. Następnie natóż kierownicę na końcówkę drążka kierowniczego. Przykręć kierownicę za pomocą śrubki 5x40mm oraz nakrętki M5.

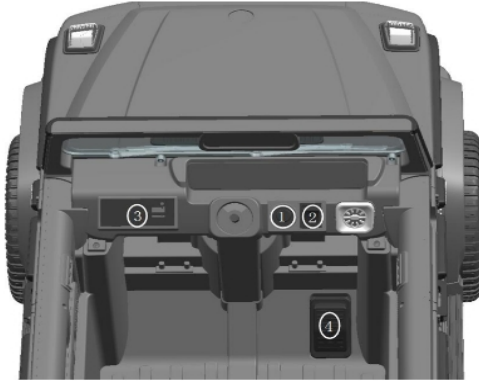


Natóż przednią szybę na odpowiednie miejsce z przodu pojazdu. Wepnij szybę do momentu jej stabilnego osadzenia.



Wepnij lusterka w odpowiednie otwory po bokach pojazdu. Pamiętaj o tym, aby wpiąć prawe lusterko z prawej strony oraz lewe lusterko z lewej strony pojazdu.

## Funkcjonalność pojazdu:



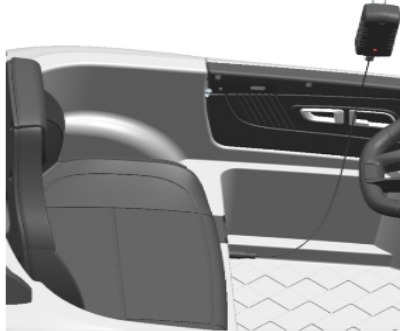
1. Włacznik zasilania.
2. Przelącznik przód/tył - pozwala wybrać kierunek jazdy.
3. Panel muzyczny.
4. Pedał gazu - naciśnięcie uruchamia napęd, puszczenie rozpoczyna hamowanie.



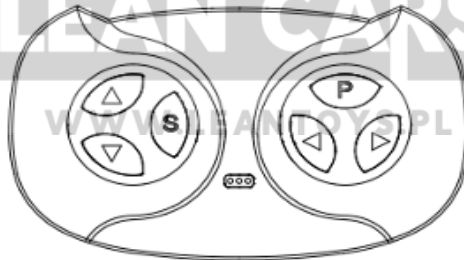
1. Port USB
2. Wejście na kartę pamięci
3. Wejście na kabel MP3
4. Poprzedni utwór / zmniejszenie głośności
5. Pauza / start muzyki
6. Kolejny utwór / zwiększenie głośności
7. Wybór trybu edukacyjnego
8. Wyświetlacz - pokazuje poziom naładowania

### Ładowanie pojazdu:

1. Wepnij końcówkę ładowarki do gniazda znajdującego się pod fotelem.
2. Wepnij wtyczkę do gniazdka w ścianie.
3. Ładowanie rozpoczęte.



### Parowanie oraz funkcjonalność pilota:



1. Zamontuj baterie w pilocie.
2. Naciśnij przez około 3 sekundy przycisk „do przodu/ do tyłu”. Dioda LED powinna zacząć mrugać.
3. Włącz pojazd - dioda LED powinna zapalić się stałym światłem.
4. Jeżeli proces synchronizacji się nie udał, usuń baterię i powtórz czynności z punktów 1-3.
5. Jeżeli pilot nie będzie używany przez więcej niż 10 sekund to przejdzie on w tryb uśpienia.
6. Funkcje pilota: jazda do przodu, jazda do tyłu, skręć w lewo, skręć w prawo, S prędkość, P hamulec awaryjny (naciśnij by zatrzymać, naciśnij ponownie by wznowić jazdę).



## Uwagi na temat użytkowania:

1. Podczas użytkowania niezbędna jest opieka osoby dorosłej.
2. Podczas użytkowania należy korzystać z kasku.
3. Nie należy używać pojazdu na czynnej drodze.
4. Nie należy używać pojazdu na śliskiej powierzchni.
5. Pojazd powinien być używany na gładkiej powierzchni.
6. Nie używaj pojazdu na zewnątrz podczas deszczu.
7. Upewnij się, że pojazd się zatrzymał przed zmianą kierunku poruszania się.
8. Nie pozwalaj dziecku na zabawę ładowarką lub akumulatorem!
9. Pojazd należy czyścić wyłącznie suchym materiałem.
10. Przestrzegaj limitów wagi oraz wieku użytkownika.
11. Nie dokonuj samodzielnych modyfikacji części pojazdu.
12. Przed użytkowaniem poinstruuj dziecko o tym, w jaki sposób działa pojazd.
13. Podczas przerwy w użytkowaniu pojazdu zmień pozycję włącznika na OFF.
14. Przed rozpoczęciem użytkowania upewnij się, że fotel jest odpowiednio założony i przykręcony.
15. Regularnie sprawdzaj stan przewodów i elektroniki.
16. Ładowanie powinno być przeprowadzane wyłącznie przez osobę dorosłą.
17. Przed jazdą upewnij się, że pojazd jest sprawny.

## Uwagi na temat ładowania pojazdu:

- Przed pierwszym użyciem ładuj pojazd do pełna.
- Pojazd należy ładować przez 8-12 godzin, nie należy przekraczać maksymalnego czasu ładowania.
- Nie należy mieszać ze sobą różnych typów baterii
- Nie można dopuścić do bezpośredniego zetknięcia ze sobą przewodów.
- Należy korzystać wyłącznie z akumulatora i ładowarki dołączonych do zestawu.
- Nie należy modyfikować elektronicznych elementów zestawu - grozi pożarem!
- Nie można dopuścić do kontaktu elektronicznych elementów zestawu z wodą i innymi płynami.
- Nie można ładować pojazdu w pobliżu źródła ciepła oraz materiałów łatwopalnych.
- Nie można unosić akumulatora trzymając za przewody!
- Nie rozmontowuj baterii, zawiera kwas!
- Nie rozmontowuj ładowarki, grozi porażeniem!
- Nie upuszczaj baterii, grozi jej uszkodzeniem lub obrażeniami części ciała, na którą spadnie.
- Przed rozpoczęciem ładowania sprawdź, czy akumulator i ładowarka są sprawne. NIE ŁADUJ urządzenia, jeśli elektroniczne części pojazdu są uszkodzone!
- Podczas dłuższej przerwy w użytkowaniu pojazdu należy ładować akumulator co najmniej raz na miesiąc.



IMPORTER

F.H. LEAN

ul. Oświatowa 44  
42-400 Zawiercie

POLSKA

WWW.LEANTOYS.PL

tel. [+48] 884-877-700

[www.lean toys.pl](http://www.lean toys.pl)

Deklaracja zgodności jest dostępna pod adresem  
importera.

