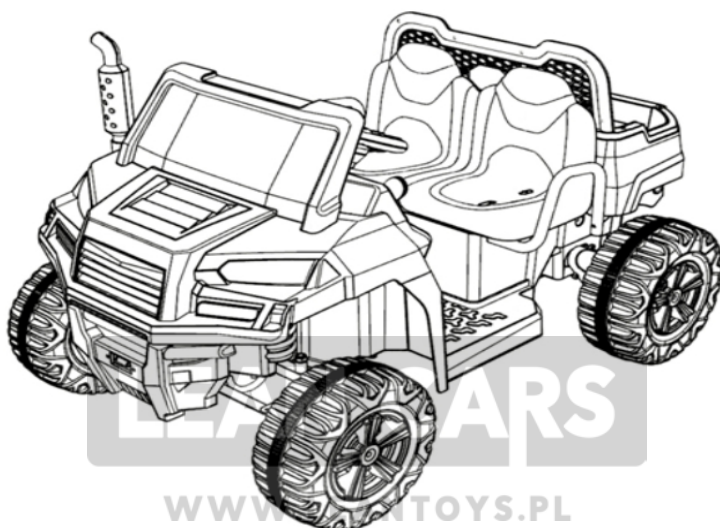


# Pojazd na akumulator A730-1



## INSTRUKCJA OBSŁUGI I MONTAŻU

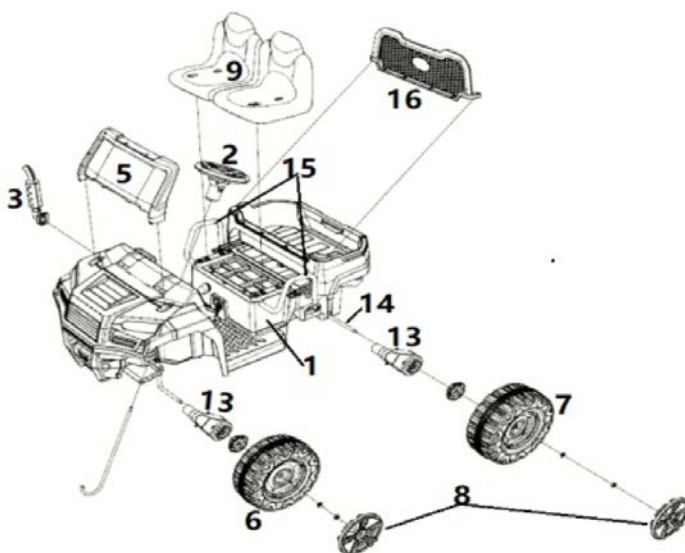
Grafiki mają charakter wyłącznie poglądowy. W trakcie montażu opieraj się o realny produkt. Przed montażem zapoznaj się z tą instrukcją, zachowaj ją i nie wyrzucaj jej. Montaż pojazdu powinna przeprowadzić wyłącznie osoba dorosła.

## Uwagi przed montażem:

- Opakowanie zawiera niewielkie elementy, produkt nieodpowiedni dla dzieci poniżej 3 roku życia.
- Przed rozpoczęciem korzystania usuń z opakowania wszystkie plastikowe worki.
- Przed rozpoczęciem korzystania sprawdź, czy akumulator i ładowarka są sprawne.
- Wymagane narzędzia: KLUCZYK i ŚRUBOKRĘT

## Specyfikacja pojazdu:

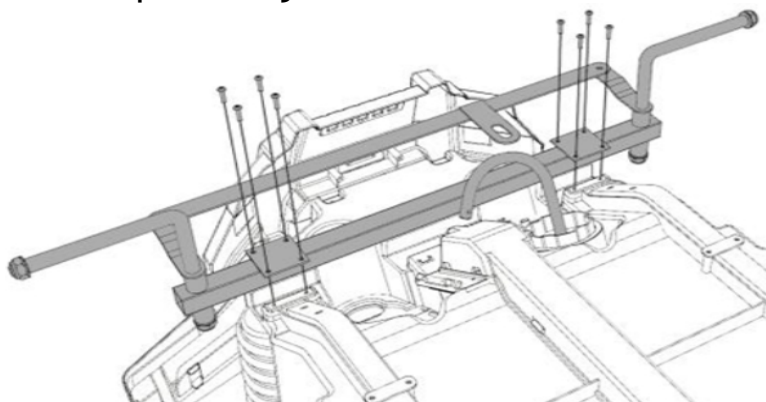
Silnik	12V/540 * 2 / 12V540 * 4
Akumulator	12V10Ah / 12V7Ah / 2*12V7Ah
Ładowarka	12V1000mA
Prędkość	5-7 km/h
Wiek dziecka	Powyżej 3 lat
Obciążenie	Do 60 kg
Wymiary	116*79*72 cm
Czas ładowania	8-12 godzin, żywotność baterii to do 300 ładowań



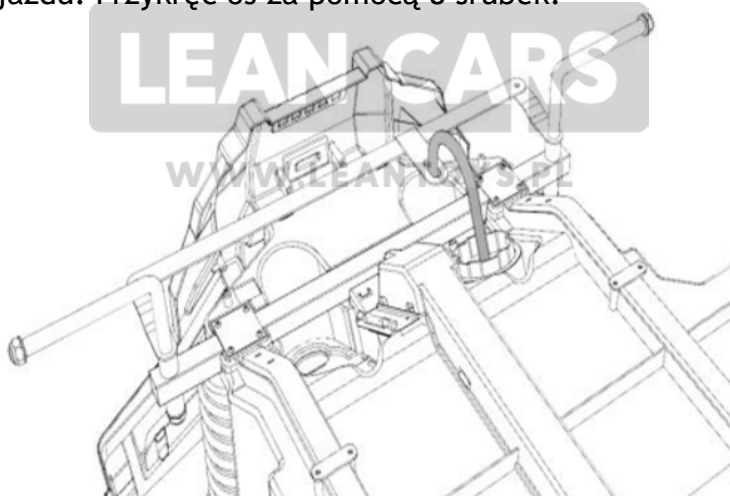
# Lista części:

Nr	Nazwa	Ilość
1	Korpus	1
2	Kierownica	1
3	Rura wydechowa	1
4	Pilot	1
5	Przednia szyba	1
6	Przednie koła	2
7	Tylne koła	2
8	Kołpaki	4
9	Fotel	1
10	Ładowarka	1
11	Zestaw śrubek	1
12	Instrukcja	1
13	Silnik (prawy lub lewy)	4
14	Tylna oś	1
15	Metalowe rurki	2
16	Przegródka	1
A	Śrubka 4X12	21
B	Nakrętka	1
C	Zapinka	1

## Montaż przedniej osi:

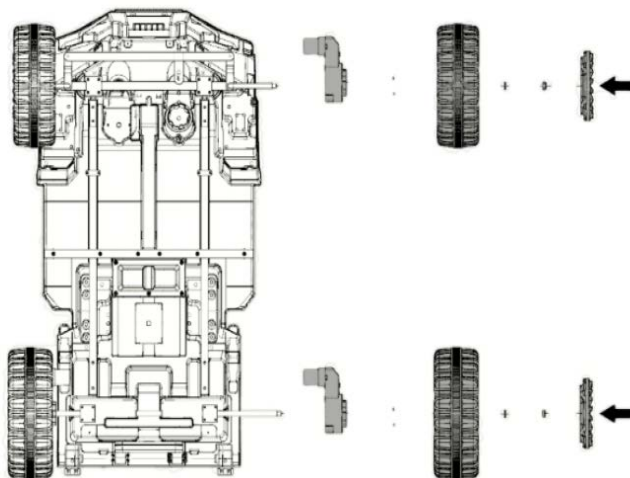


Przesuń wystający drążek sterowniczy na bok, przyłóż przednią oś do odpowiedniego miejsca z przodu pojazdu. Przykręć oś za pomocą 8 śrubek.

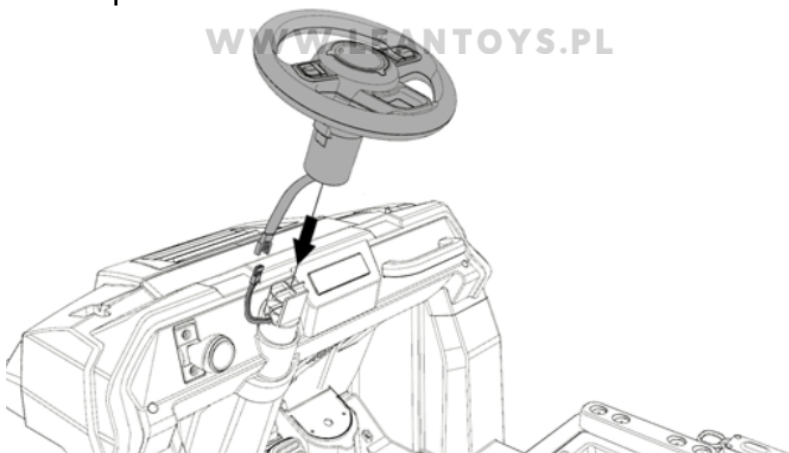


Ponownie obróć drążek sterowniczy w taki sposób, aby jego końcówka zaczepiła się o uchwyt w przedniej osi. Następnie nałóż na końcówkę drążka podkładkę i zamocuj drążek za pomocą zapinki.

## Montaż kół i kierownicy:

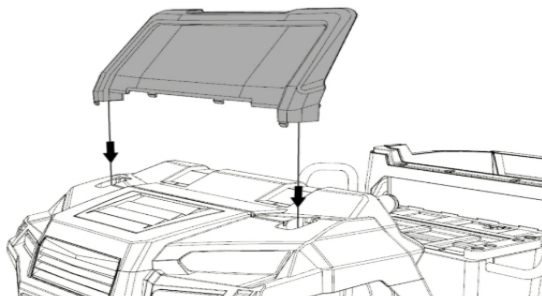


Przełóż oś przez korpus pojazdu. Nałóż na oś po jednym silniku z każdej strony, następnie nałóż koła i uszczelki. Całość zamocuj z każdej strony nakrętką oraz nałóż na koła kołpaki.



Podłącz przewód z kierownicy z przewodem z korpusu pojazdu. Ukryj przewody wewnątrz pojazdu, następnie nałóż kierownicę na drążek i zablokuj ją wciśnięciem.

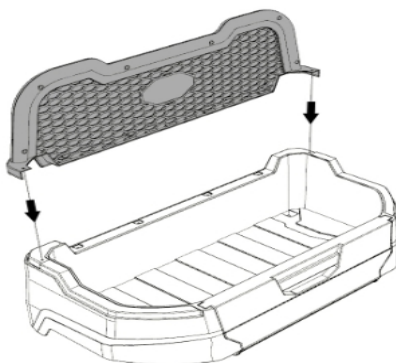
Montaż przedniej szyby, rury wydechowej i przegródki:



Wepnij przednią szybę w odpowiednie otwory z przodu pojazdu, przykręć ją za pomocą 2 śrubek.

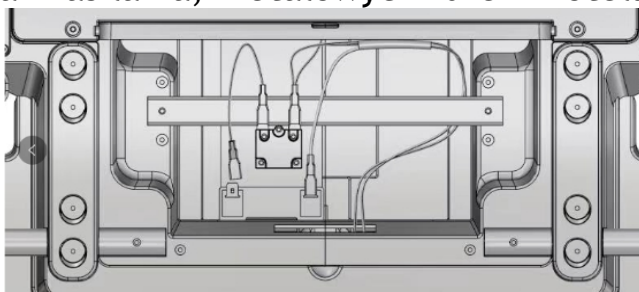


Wepnij rurę w bok pojazdu, przykręć za pomocą 4 śrubek.

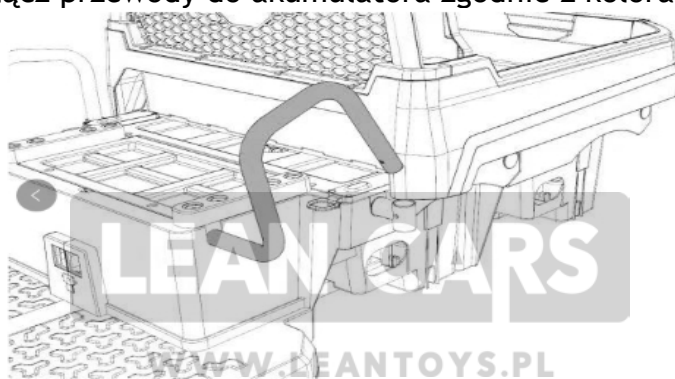


Wepnij przegródkę w odpowiednie miejsce, przykręć ją za pomocą 6 śrubek.

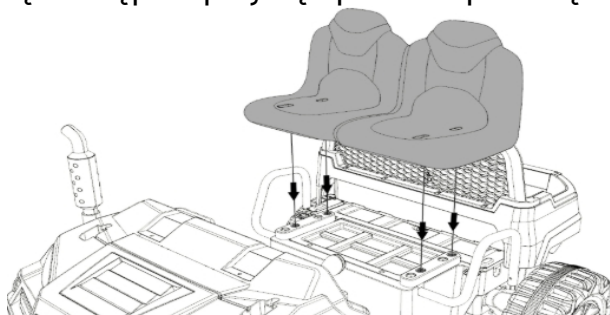
## Montaż zasilania, metalowych rurek i fotela:



Podłącz przewody do akumulatora zgodnie z kolorami.

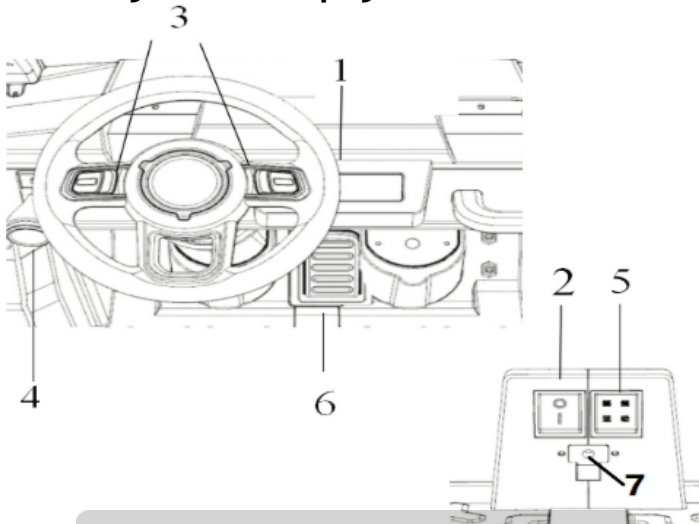


Umieść końcówki rurek do otworów w bokach pojazdu, następnie przykręć je 2 śrubkami oraz jedną śrubką z nakrętką. Następnie przykręć panel za pomocą śrubek.



Nałóż fotel na odpowiednią pozycję. Przykręć go za pomocą 4 śrubek. Fotel może być regulowany poprzez zamontowanie w różnych pozycjach.

## Opis funkcjonalności pojazdu:



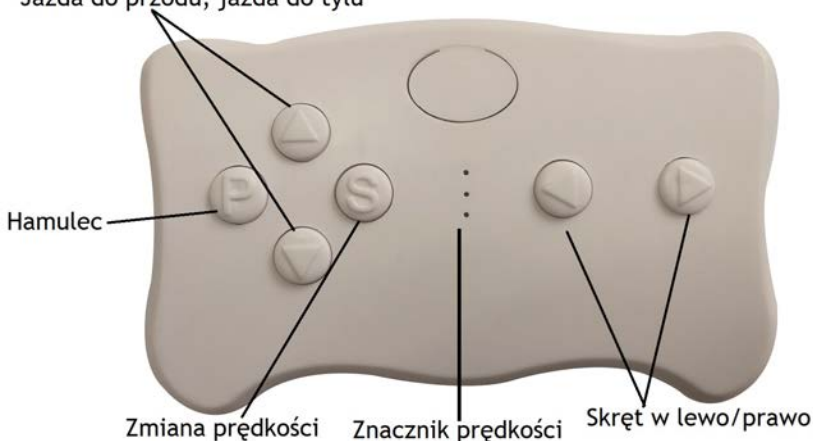
1. Panel muzyczny
2. Włącznik
3. Klakson
4. Przetłącznik zmiany kierunku jazdy
5. Przetłącznik zmiany prędkości
6. Pedał gazu - naciśnięcie powoduje start silnika, puszczenie powoduje hamowanie.
7. Gniazdo ładowania





## Funkcje pilota:

Jazda do przodu, jazda do tyłu



Aby uruchomić pilota odkręć śrubkę znajdującą się z tyłu, otwórz klapkę i umieść w środku dwie baterie AAA. Następnie przykręć śrubkę.

Kontrolowanie pojazdu za pomocą pilota ma wyższy priorytet niż sterowanie przez kierownicę.

**PAROWANIE:** Przytrzymaj górny przycisk przez 2-4 sekundy. Następnie uruchom pojazd. Znacznik prędkości zapali się stałym światłem - parowanie udane.

**Hamulec:** naciśnięcie zatrzymuje pojazd. Aby uwolnić hamulec należy nacisnąć przycisk ponownie.

**Zmiana prędkości:** przycisk pozwala na zmianę prędkości.

**Przyciski jazdy:** uruchamiają napęd do przodu lub do tyłu.

**Skręt w lewo lub w prawo:** uruchamia skręt w lewo lub prawo.

Po 10 sekundach nieaktywności pilot przejdzie w stan wstrzymania.

## Uwagi na temat użytkowania:

1. Podczas użytkowania niezbędna jest opieka osoby dorosłej.
2. Podczas użytkowania należy korzystać z kasku.
3. Nie należy używać pojazdu na czynnej drodze.
4. Nie należy używać pojazdu na śliskiej powierzchni.
5. Pojazd powinien być używany na gładkiej powierzchni.
6. Nie używaj pojazdu na zewnątrz podczas deszczu.
7. Upewnij się, że pojazd się zatrzymał przed zmianą kierunku poruszania się.
8. Nie pozwalaj dziecku na zabawę ładowarką lub akumulatorem!
9. Pojazd należy czyścić wyłącznie suchym materiałem.
10. Przestrzegaj limitów wagi oraz wieku użytkownika.
11. Nie dokonuj samodzielnych modyfikacji części pojazdu.
12. Przed użytkowaniem poinstruuuj dziecko o tym, w jaki sposób działa pojazd.
13. Podczas przerwy w użytkowaniu pojazdu zmień pozycję włącznika na OFF.
14. Przed rozpoczęciem użytkowania upewnij się, że fotel jest odpowiednio założony i przykręcony.
15. Regularnie sprawdzaj stan przewodów i elektroniki.
16. Ładowanie powinno być przeprowadzane wyłącznie przez osobę dorosłą.
17. Gniazdo ładowania znajduje się na desce rozdzielczej.
18. Przed jazdą upewnij się, że pojazd jest sprawny.

## Uwagi na temat ładowania pojazdu

- Przed pierwszym użyciem ładuj pojazd do pełna.
- Pojazd należy ładować przez 8-12 godzin, nie należy przekraczać czasu ładowania w wysokości 20 godzin.
- Nie należy mieszać ze sobą różnych typów baterii
- Wkładając baterie należy zwrócić uwagę na ich biegunowość - plus do plusa, minus do minusa.
- Nie można dopuścić do bezpośredniego zetknięcia ze sobą przewodów.
- Należy korzystać wyłącznie z akumulatora i ładowarki dołączonych do zestawu.
- Nie należy modyfikować elektronicznych elementów zestawu - grozi pożarem!
- Nie można dopuścić do kontaktu elektronicznych elementów zestawu z wodą i innymi płynami.
- Nie można ładować pojazdu w pobliżu źródła ciepła oraz materiałów łatwopalnych.
- Nie można unosić akumulatora trzymając za przewody!
- Nie rozmontowuj baterii, zawiera kwas!
- Nie rozmontowuj ładowarki, grozi porażeniem!
- Nie upuszczaj baterii, grozi jej uszkodzeniem lub obrażeniami części ciała, na którą spadnie.
- Przed rozpoczęciem ładowania sprawdź, czy akumulator i ładowarka są sprawne. NIE ŁADUJ urządzenia, jeśli elektroniczne części pojazdu są uszkodzone!

## Jak ładować pojazd?

Wepnij końcówkę ładowarki do gniazda ładowania.

Wepnij wtyczkę do gniazdka w ścianie

Ładowanie rozpoczęte.

## Konserwacja pojazdu

- Regularnie przecieraj karoserię pojazdu za pomocą materiałowej ściereczki.
- Elementy ruchome powinny być regularnie sprawdzane, czy nie dostał się do nich pył lub piasek.
- Elementy ruchome należy regularnie smarować odpowiednim lubrykantem.

LEAN CARS

## Uwagi na temat bezpiecznika

Pojazd wyposażony jest w automatycznie resetujący się bezpiecznik. W przypadku przeciążenia odetnie zasilanie na 15-20 sekund. Po tym czasie uruchom pojazd ponownie - będzie działał poprawnie.

Aby uniknąć problemów z bezpiecznikiem:

- Nie przeciążaj pojazdu
- Nie holuj niczego za pomocą pojazdu
- Nie dopuszczaj do kontaktu elektronicznych elementów z wodą lub wilgocią.
- Nie dokonuj własnoręcznych modyfikacji elektroniki pojazdu.



IMPORTER

F.H. LEAN

ul. Oświatowa 44  
42-400 Zawiercie

POLSKA

WWW.LEANTOYS.PL

tel. [+48] 884-877-700

[www.lean toys.pl](http://www.lean toys.pl)

Deklaracja zgodności jest dostępna pod adresem  
importera.

