

Pojazd na akumulator Mercedes-Maybach G650 A100



WWW.LEANTOYS.PL

INSTRUKCJA OBSŁUGI I MONTAŻU

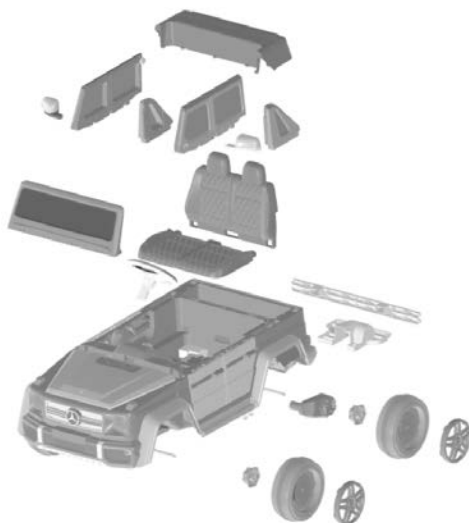
Grafiki mają charakter wyłącznie poglądowy. W trakcie montażu opieraj się o realny produkt. Przed montażem zapoznaj się z tą instrukcją, zachowaj ją i nie wyrzucaj jej. Montaż pojazdu powinna przeprowadzić wyłącznie osoba dorosła.

Uwagi przed montażem:

- Opakowanie zawiera niewielkie elementy, produkt nieodpowiedni dla dzieci poniżej 3 roku życia.
- Przed rozpoczęciem korzystania usuń z opakowania wszystkie plastikowe worki.
- Przed rozpoczęciem korzystania sprawdź, czy akumulator i ładowarka są sprawne.
- Wymagane narzędzia: KLUCZYK i ŚRUBOKRĘT

Specyfikacja pojazdu:

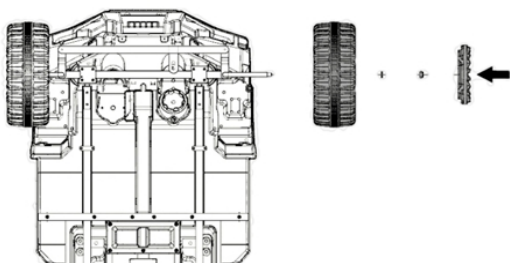
Silnik	12V/540 * 2
Akumulator	12V4,5Ah / 12V7Ah
Ładowarka	12V500mA/12V1000mA
Prędkość	5-7 km/h
Wiek dziecka	Powyżej 3 lat
Obciążenie	Do 30 kg
Wymiary	110*61*51 cm
Czas ładowania	8-12 godzin, żywotność baterii to do 300 ładowań



Lista części:

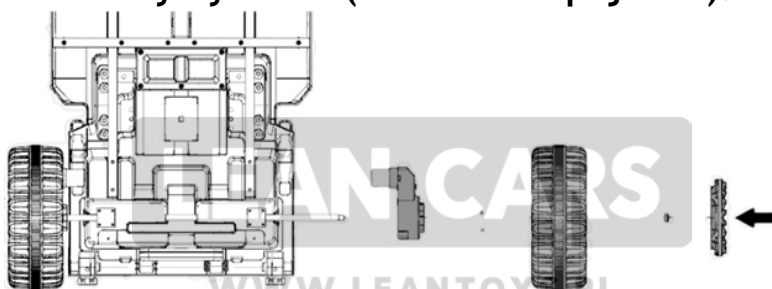
Nr	Nazwa	Ilość
1	Korpus	1
2	Kierownica	1
3	Okno pojazdu	1
4	Lusterka boczne	2
5	Przednia szyba	1
6	Przednie koła	2
5	Tylne koła	2
8	Kołpaki	4
9	Silniki	2
10	Fotel	1
11	Oparcie	1
12	Zestaw śrubek	1
13	Instrukcja	1
14	Tylne szyby	2
15	Bagażnik	1
16	Tylny zderzak	1
17	Pilot	1
18	Ładowarka	1

Montaż przednich kół (z obu stron pojazdu):



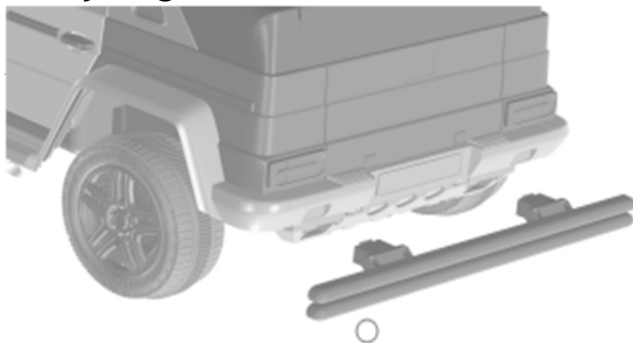
Na przednią oś nałóż koło, podkładkę, nakręć na oś nakrętkę. Nałóż na całość kotłak, naciśnij go aby się zablokował.

Montaż tylnych kół (z obu stron pojazdu):



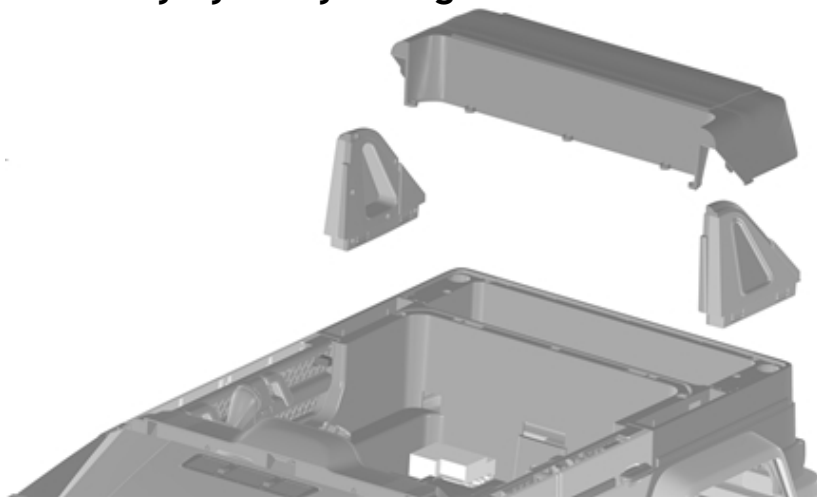
Przełóż przez korpus pojazdu tylną oś. Nałóż na oś silnik, koło, nakręć nakrętkę, a następnie nałóż kotłak.

Montaż tylnego zderzaka:



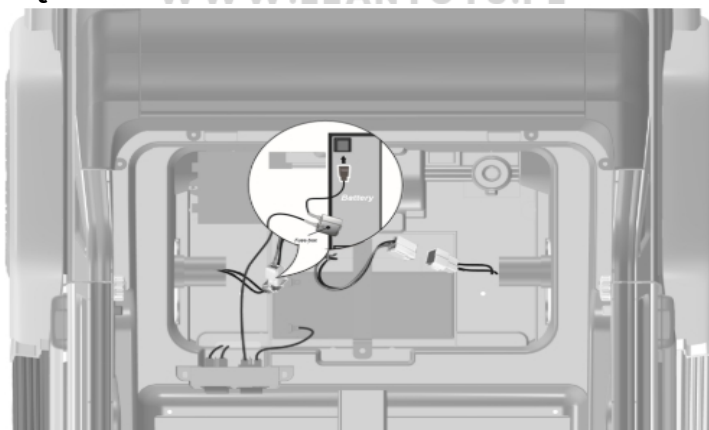
Przyłóż zderzak do odpowiedniego miejsca z tyłu pojazdu, przykręć go za pomocą śrubek 4X12.

Montaż tylnych szyb i bagażnika:



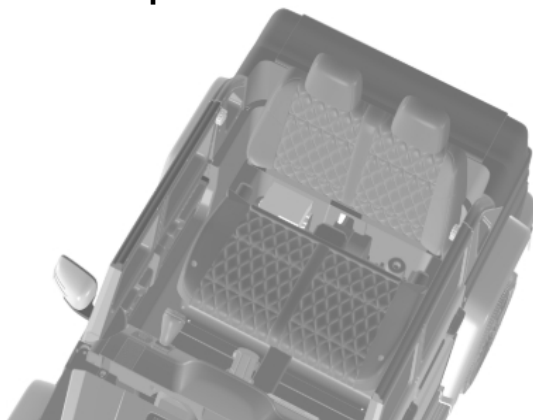
Wepnij panele z tylnymi szybami w odpowiednie miejsca w tylnej części pojazdu. Nałóż bagażnik na jego miejsce, przykręć go za pomocą śrubek 4X12.

Podłączanie zasilania: www.4x4toys.pl



Akumulator znajduje się pod siedzeniem. Podłącz czerwony przewód do czerwonego portu akumulatora.

Montaż foteli i oparcia:



Nałóż fotele i oparcia na ich miejsca w korpusie pojazdu, przykręć fotel za pomocą śrubek 4X12.

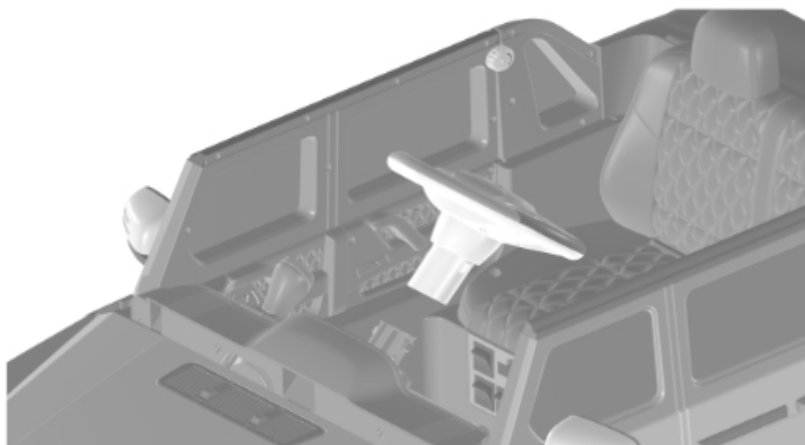
LEAN CARS

Montaż bocznych szyb i lusterek:



Wepnij boczne szyby w otwory po bokach pojazdu, przykręć je śrubkami 4X12. Następnie wepnij w otwory lusterka boczne, do momentu, aż zablokują się w nich.

Montaż kierownicy:



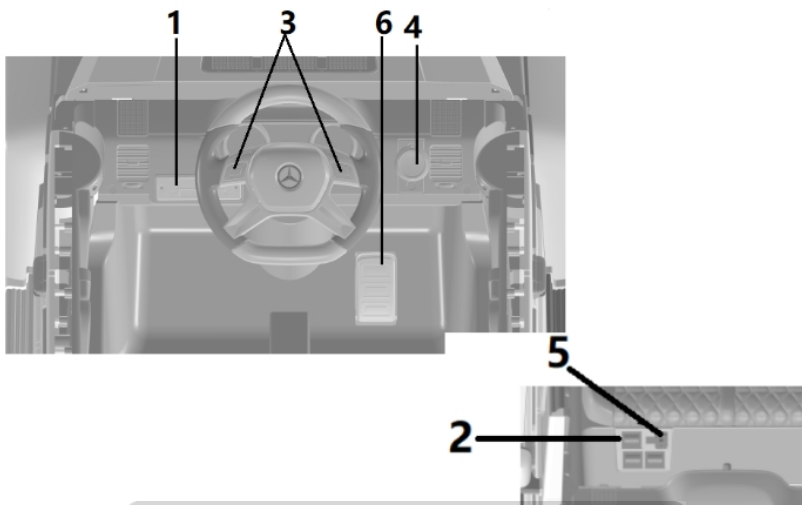
Podłącz przewód z kierownicy z przewodem wystającym z korpusu pojazdu, nałóż kierownicę na drążek sterowniczy - zablokuje się w odpowiednim momencie.

Montaż przedniej szyby:



Wepnij przednią szybę w odpowiednie miejsce, przykręć ją za pomocą śrubek 4X12.

Opis funkcjonalności pojazdu:

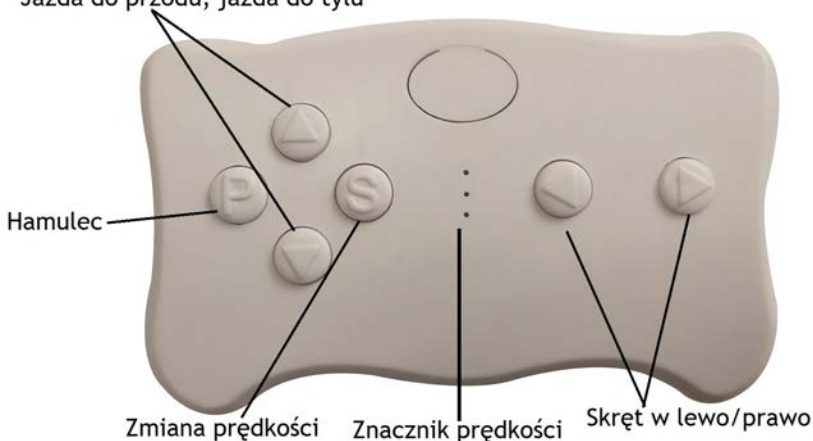


1. Panel muzyczny
2. Włącznik
3. Klakson
4. Przelicznik zmiany kierunku jazdy
5. Gniazdo ładowania
6. Pedał gazu - naciśnięcie powoduje start silnika, puszczenie powoduje hamowanie.



Funkcje pilota:

Jazda do przodu, jazda do tyłu



Aby uruchomić pilota odkręć śrubkę znajdującą się z tyłu, otwórz klapkę i umieść w środku dwie baterie AAA. Następnie przykręć śrubkę.

Kontrolowanie pojazdu za pomocą pilota ma wyższy priorytet niż sterowanie przez kierownicę.

PAROWANIE: Przytrzymaj górny przycisk przez 2-4 sekundy. Następnie uruchom pojazd. Znacznik prędkości zapali się stałym światłem - parowanie udane.

Hamulec: naciśnięcie zatrzymuje pojazd. Aby uwolnić hamulec należy nacisnąć przycisk ponownie.

Zmiana prędkości: przycisk pozwala na zmianę prędkości.

Przyciski jazdy: uruchamiają napęd do przodu lub do tyłu.

Skręt w lewo lub w prawo: uruchamia skręt w lewo lub prawo.

Po 10 sekundach nieaktywności pilot przejdzie w stan wstrzymania.

Uwagi na temat użytkowania:

1. Podczas użytkowania niezbędna jest opieka osoby dorosłej.
2. Podczas użytkowania należy korzystać z kasku.
3. Nie należy używać pojazdu na czynnej drodze.
4. Nie należy używać pojazdu na śliskiej powierzchni.
5. Pojazd powinien być używany na gładkiej powierzchni.
6. Nie używaj pojazdu na zewnątrz podczas deszczu.
7. Upewnij się, że pojazd się zatrzymał przed zmianą kierunku poruszania się.
8. Nie pozwalaj dziecku na zabawę ładowarką lub akumulatorem!
9. Pojazd należy czyścić wyłącznie suchym materiałem.
10. Przestrzegaj limitów wagi oraz wieku użytkownika.
11. Nie dokonuj samodzielnych modyfikacji części pojazdu.
12. Przed użytkowaniem poinstruuuj dziecko o tym, w jaki sposób działa pojazd.
13. Podczas przerwy w użytkowaniu pojazdu zmień pozycję włącznika na OFF.
14. Przed rozpoczęciem użytkowania upewnij się, że fotel jest odpowiednio założony i przykręcony.
15. Regularnie sprawdzaj stan przewodów i elektroniki.
16. Ładowanie powinno być przeprowadzane wyłącznie przez osobę dorosłą.
17. Gniazdo ładowania znajduje się na lewo od kierownicy.
18. Przed jazdą upewnij się, że pojazd jest sprawny.

Uwagi na temat ładowania pojazdu

- Przed pierwszym użyciem ładuj pojazd przez 4-6 godzin, lecz nie dłużej niż 10 godzin.
- Pojazd należy ładować przez 8-12 godzin, nie należy przekraczać czasu ładowania w wysokości 20 godzin.
- Nie należy mieszać ze sobą różnych typów baterii
- Wkładając baterie należy zwrócić uwagę na ich biegunowość - plus do plusa, minus do minusa.
- Nie można dopuścić do bezpośredniego zetknięcia ze sobą przewodów.
- Należy korzystać wyłącznie z akumulatora i ładowarki dołączonych do zestawu.
- Nie należy modyfikować elektronicznych elementów zestawu - grozi pożarem!
- Nie można dopuścić do kontaktu elektronicznych elementów zestawu z wodą i innymi płynami.
- Nie można ładować pojazdu w pobliżu źródła ciepła oraz materiałów łatwopalnych.
- Nie można unosić akumulatora trzymając za przewody!
- Nie rozmontowuj baterii, zawiera kwas!
- Nie rozmontowuj ładowarki, grozi porażeniem!
- Nie upuszczaj baterii, grozi jej uszkodzeniem lub obrażeniami części ciała, na którą spadnie.
- Przed rozpoczęciem ładowania sprawdź, czy akumulator i ładowarka są sprawne. NIE ŁADUJ urządzenia, jeśli elektroniczne części pojazdu są uszkodzone!

Jak ładować pojazd?

Wepnij końcówkę ładowarki do gniazda ładowania.

Wepnij wtyczkę do gniazdka w ścianie

Ładowanie rozpoczęte.

Konserwacja pojazdu

- Regularnie przecieraj karoserię pojazdu za pomocą materiałowej ściereczki.
- Elementy ruchome powinny być regularnie sprawdzane, czy nie dostał się do nich pył lub piasek.
- Elementy ruchome należy regularnie smarować odpowiednim lubrykantem.

LEAN CARS

Uwagi na temat bezpiecznika

Pojazd wyposażony jest w automatycznie resetujący się bezpiecznik. W przypadku przeciążenia odetnie zasilanie na 15-20 sekund. Po tym czasie uruchom pojazd ponownie - będzie działał poprawnie.

Aby uniknąć problemów z bezpiecznikiem:

- Nie przeciążaj pojazdu
- Nie holuj niczego za pomocą pojazdu
- Nie dopuszczaj do kontaktu elektronicznych elementów z wodą lub wilgocią.
- Nie dokonuj własnoręcznych modyfikacji elektroniki pojazdu.



IMPORTER

F.H. LEAN

ul. Oświatowa 44
42-400 Zawiercie

POLSKA

WWW.LEANTOYS.PL

tel. [+48] 884-877-700

www.lean toys.pl

Deklaracja zgodności jest dostępna pod adresem
importera.

