

# Pojazd na akumulator A023 YSA023



[WWW.LEANTOYS.PL](http://WWW.LEANTOYS.PL)

## INSTRUKCJA OBSŁUGI I MONTAŻU

Grafiki mają charakter wyłącznie poglądowy. W trakcie montażu opieraj się o realny produkt. Przed montażem zapoznaj się z tą instrukcją, zachowaj ją i nie wyrzucaj jej. Montaż pojazdu powinna przeprowadzić wyłącznie osoba dorosła.

## Uwagi przed montażem:

- Opakowanie zawiera niewielkie elementy, produkt nieodpowiedni dla dzieci poniżej 3 roku życia.
- Przed rozpoczęciem korzystania usuń z opakowania wszystkie plastikowe worki.
- Przed rozpoczęciem korzystania sprawdź, czy akumulator i ładowarka są sprawne.
- Wymagane narzędzia: KLUCZYK i ŚRUBOKRĘT

## Specyfikacja pojazdu:

Silnik	24V/550 * 2
Akumulator	24V7Ah
Ładowarka	24V1000mA/28,8V500mA
Prędkość	5-7 km/h
Wiek dziecka	Powyżej 3 lat
Obciążenie	Do 60 kg
Wymiary	157*94*90.7 cm
Czas ładowania	8-12 godzin, żywotność baterii to do 300 ładowań



### Lista części:

Nr	Nazwa	Ilość
1	Korpus	1
2	Kierownica	1
3	Lusterka boczne	2
4	Przednia szyba	1
5	Przednie koła	2
6	Tylne koła	2
7	Kołpaki	4
8	Pilot	1
9	Ładowarka	1
10	Fotele	2
11	Zestaw śrubek	1
12	Instrukcja	1
13	Przedni zderzak	1
14	Pałak	1
15	Reflektory	4
16	Pałak reflektorów	1
17	Rura wydechowa	1
18	Silnik	2
19	Błotnik	2
A	Śrubki 4*12	20 sztuk
B	Nakrętka M10	4 sztuki
C	Podkładka 10*20	4 sztuki
D	Podkładka 12*24	4 sztuki



Połącz ze sobą elementy przedniego zderzaka z użyciem dwóch śrubek.



Wprowadź zderzak w otwory w znajdujące się w przedniej części pojazdu.



Przykręć zderzak za pomocą 6 śrubek.



Wciśnij błotnik na odpowiednie miejsce nad kołem.

## Montaż przednich kół:



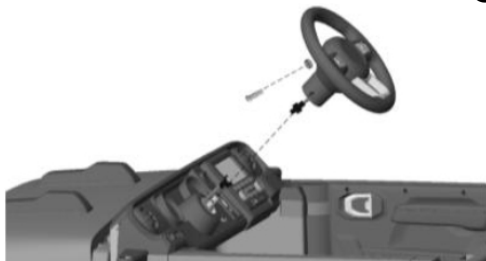
Na przednią oś nałóż podkładkę i przednie koło, a następnie nałóż kołpak. Całość przykręć za pomocą nakrętki. Krok powtórz dla drugiej strony.

## Montaż tylnych kół:



Na oś nałóż silnik, tylne koło oraz kołpak, zamocuj koło nakrętkami, nałóż kołpak. Powtórz dla drugiej strony.

## Montaż układu kierowniczego:



Nałóż kierownicę na drążek sterowniczy. Przykręć kierownicę za pomocą śrubki i nakrętki.

## Montaż lusterek, przedniej szyby i foteli:



Wepnij lusterka w odpowiednie miejsca po bokach pojazdu. Wepnij rurę wydechową w otwory z prawej strony pojazdu. Wepnij przednią szybę w otwory w przedniej części pojazdu.



Zamontuj fotele w odpowiednich miejscach, przykręć je za pomocą śrubek. Zamontuj pałąk w odpowiednim miejscu, przykręć go za pomocą śrubek.

## Montaż reflektorów, elektroniki oraz maski:

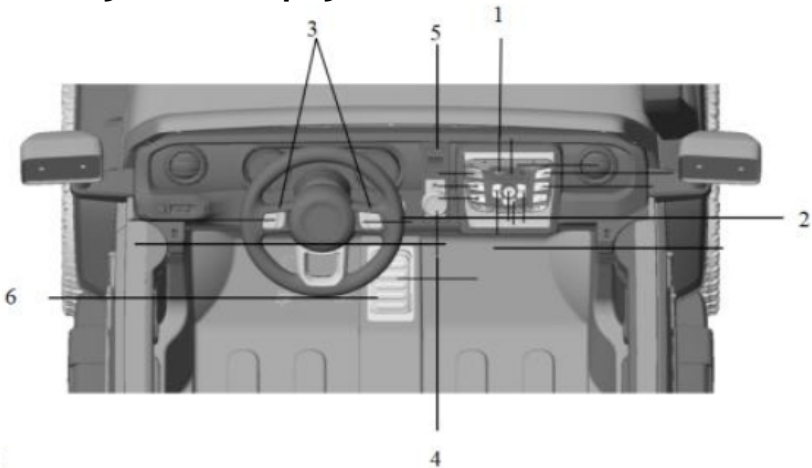


Zamontuj reflektory na pałąku w sposób przedstawiony na rysunku. Połącz ze sobą czerwone przewody.

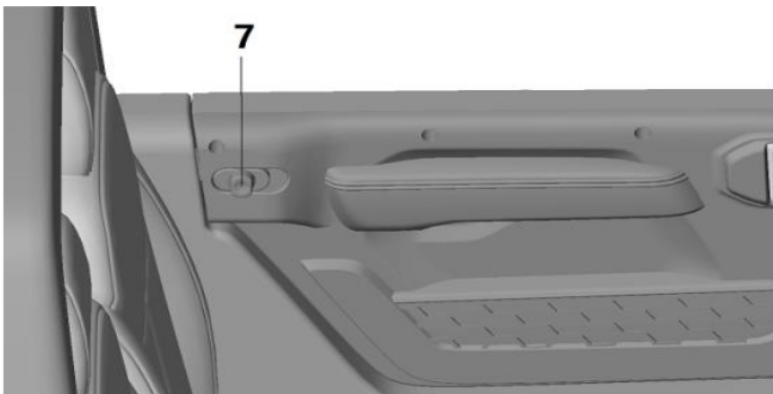


Nałóż maskę na przednią część pojazdu, przykręć ją za pomocą śrubek.

## Funkcjonalność pojazdu:

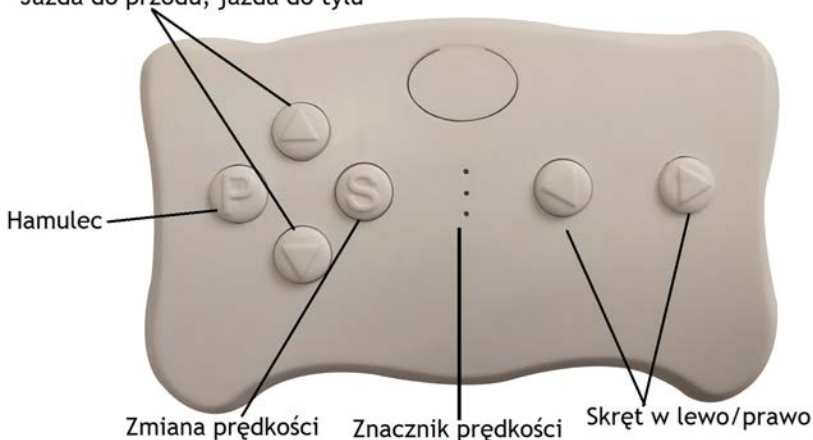


1. Główny panel kontrolny
2. Włącznik zasilania
3. Klakson i przyciski muzyczne
4. Drażek zmiany kierunku jazdy - przód/stop/tył.
5. Przetłącznik zmiany prędkości
6. Pedał gazu - naciśnięcie uruchamia napęd, rozpoczęcie powoduje hamowanie.
7. Przetłącznik zamykający drzwi.



## Funkcje pilota:

Jazda do przodu, jazda do tyłu



Aby uruchomić pilota odkręć śrubkę znajdującą się z tyłu, otwórz klapkę i umieść w środku dwie baterie AAA. Następnie przykręć śrubkę.

Kontrolowanie pojazdu za pomocą pilota ma wyższy priorytet niż sterowanie przez kierownicę.

**PAROWANIE:** Przytrzymaj górny przycisk przez 2-4 sekundy. Następnie uruchom pojazd. Znacznik prędkości zapali się stałym światłem - parowanie udane.

**Hamulec:** naciśnięcie zatrzymuje pojazd. Aby uwolnić hamulec należy nacisnąć przycisk ponownie.

**Zmiana prędkości:** przycisk pozwala na zmianę prędkości.

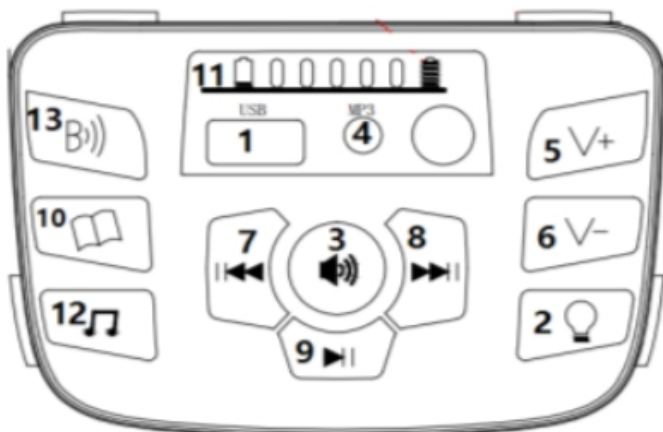
**Przyciski jazdy:** uruchamiają napęd do przodu lub do tyłu.

**Skręt w lewo lub w prawo:** uruchamia skręt w lewo lub prawo.

Po 10 sekundach nieaktywności pilot przejdzie w stan wstrzymania.



## Funkcje głównego panela kontrolnego:



1. Port USB
2. Światła (brak funkcji w tym modelu)
3. Klakson
4. Port MP3
5. Zwiększenie głośności
6. Zmniejszenie głośności
7. Poprzedni utwór
8. Następny utwór
9. Odtwarzanie/pauza
10. Funkcja opowiadania
11. Wskaźnik naładowania
12. Przycisk muzyczny
13. Przycisk Bluetooth

## Ładowanie pojazdu:

Gniazdo ładowania znajduje się na lewo od kierownicy. Wepnij do gniazda ładowarkę, a następnie włóż wtyczkę do kontaktu. Ładowanie rozpoczęte.

## Uwagi na temat użytkowania:

1. Podczas użytkowania niezbędna jest opieka osoby dorosłej.
2. Podczas użytkowania należy korzystać z kasku.
3. Nie należy używać pojazdu na czynnej drodze.
4. Nie należy używać pojazdu na śliskiej powierzchni.
5. Pojazd powinien być używany na gładkiej powierzchni.
6. Nie używaj pojazdu na zewnątrz podczas deszczu.
7. Upewnij się, że pojazd się zatrzymał przed zmianą kierunku poruszania się.
8. Nie pozwalaj dziecku na zabawę ładowarką lub akumulatorem!
9. Pojazd należy czyścić wyłącznie suchym materiałem.
10. Przestrzegaj limitów wagi oraz wieku użytkownika.
11. Nie dokonuj samodzielnych modyfikacji części pojazdu.
12. Przed użytkowaniem poinstruuuj dziecko o tym, w jaki sposób działa pojazd.
13. Podczas przerwy w użytkowaniu pojazdu zmień pozycję włącznika na OFF.
14. Przed rozpoczęciem użytkowania upewnij się, że fotel jest odpowiednio założony i przykręcony.
15. Regularnie sprawdzaj stan przewodów i elektroniki.
16. Ładowanie powinno być przeprowadzane wyłącznie przez osobę dorosłą.
17. Gniazdo ładowania znajduje się na lewo od kierownicy.
18. Przed jazdą upewnij się, że pojazd jest sprawny.

## Uwagi na temat ładowania pojazdu

- Przed pierwszym użyciem ładuj pojazd przez 4-6 godzin, lecz nie dłużej niż 10 godzin.
- Pojazd należy ładować przez 8-12 godzin, nie należy przekraczać czasu ładowania w wysokości 20 godzin.
- Nie należy mieszać ze sobą różnych typów baterii
- Wkładając baterie należy zwrócić uwagę na ich biegunowość - plus do plusa, minus do minusa.
- Nie można dopuścić do bezpośredniego zetknięcia ze sobą przewodów.
- Należy korzystać wyłącznie z akumulatora i ładowarki dołączonych do zestawu.
- Nie należy modyfikować elektronicznych elementów zestawu - grozi pożarem!
- Nie można dopuścić do kontaktu elektronicznych elementów zestawu z wodą i innymi płynami.
- Nie można ładować pojazdu w pobliżu źródła ciepła oraz materiałów łatwopalnych.
- Nie można unosić akumulatora trzymając za przewody!
- Nie rozmontowuj baterii, zawiera kwas!
- Nie rozmontowuj ładowarki, grozi porażeniem!
- Nie upuszczaj baterii, grozi jej uszkodzeniem lub obrażeniami części ciała, na którą spadnie.
- Przed rozpoczęciem ładowania sprawdź, czy akumulator i ładowarka są sprawne. NIE ŁADUJ urządzenia, jeśli elektroniczne części pojazdu są uszkodzone!

## Konserwacja pojazdu

- Regularnie przecieraj karoserię pojazdu za pomocą materiałowej ściereczki.
- Elementy ruchome powinny być regularnie sprawdzane, czy nie dostał się do nich pył lub piasek.
- Elementy ruchome należy regularnie smarować odpowiednim lubrykantem.

## Uwagi na temat bezpiecznika

Pojazd wyposażony jest w automatycznie resetujący się bezpiecznik. W przypadku przeciążenia odetnie zasilanie na 15-20 sekund. Po tym czasie uruchom pojazd ponownie - będzie działał poprawnie.

WWW.LEANTOYS.PL

Aby uniknąć problemów z bezpiecznikiem:

- Nie przeciążaj pojazdu
- Nie holuj niczego za pomocą pojazdu
- Nie dopuszczaj do kontaktu elektronicznych elementów z wodą lub wilgocią.
- Nie dokonuj własnoręcznych modyfikacji elektroniki pojazdu.



IMPORTER

F.H. LEAN

ul. Oświatowa 44  
42-400 Zawiercie

POLSKA

WWW.LEANTOYS.PL

tel. [+48] 884-877-700

[www.lean toys.pl](http://www.lean toys.pl)

Deklaracja zgodności jest dostępna pod adresem  
importera.

