

# INSTRUKCJA

Pojazd Elektryczny A006  
Mercedes SLE65



## SPECYFIKACJA

Akumulator	6V4.5Ah x2 / 12V 7Ah
Max obciążenie	30 kg
Prędkość	3-5 km/h
Waga	22 KG
Wymiary	110cm x 56cm x 48cm
Czas ładowania	8-12 godzin
Silnik	2 x 45W
Wiek Dziecka	37-96 miesięcy

## ZAWARTOŚĆ ZESTAWU

	Nazwa Części	Szt.		Nazwa Części	Szt.
1	Karoseria	1	9	Siedzisko	1
2	Koło Napędowe	1 / 2	10	Śruba fi. 4x12	2
3	Koło Normalne	3 / 2	11	Kierownica	1
4	Podkładka fi. 10	7 / 6	12	Śruba M5x45	1
5	Nakrętka	4	13	Nakrętka fi. 5	1
6	Kołpak	4	14	Ładowarka	1
7	Lusterko	2	15	Pilot RC	1
8	Szyba	1	16	Wkrętak	2

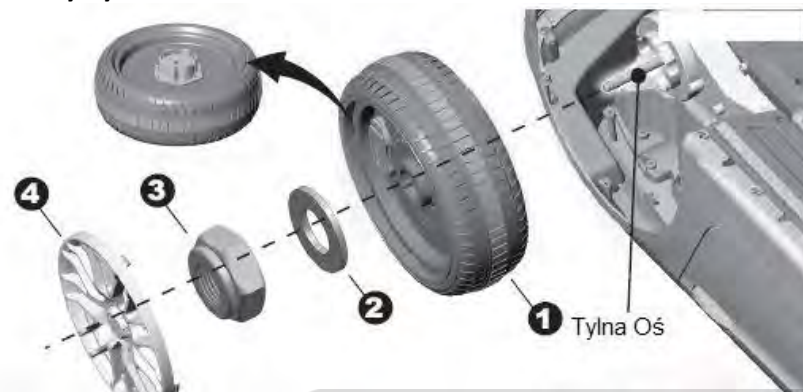
Przed rozpoczęciem użytkowania należy zapoznać się z treścią instrukcji obsługi.

Dzieci powinny korzystać z pojazdu wyłącznie pod nadzorem osoby dorosłej.

Pojazd odpowiedni dla dzieci w wieku 37-96 miesięcy i wadze do 30kg.

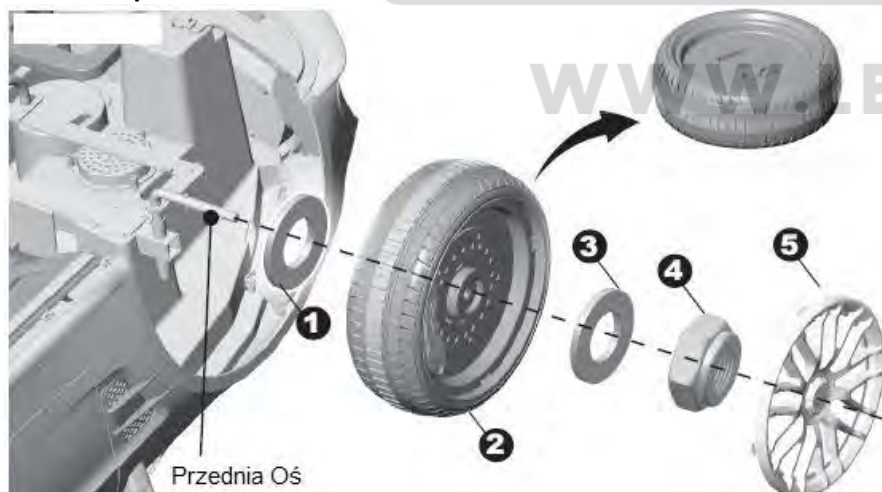
Pojazd zgodny ze standardami:  
EN71 oraz EN62 115 ASTM F963-11  
GB6675.1-2014 GB6675.2-2014  
GB6675.3-2014 GB6675.4-2014  
oraz GB19865-2005

### 1. Montaż tylnych kół



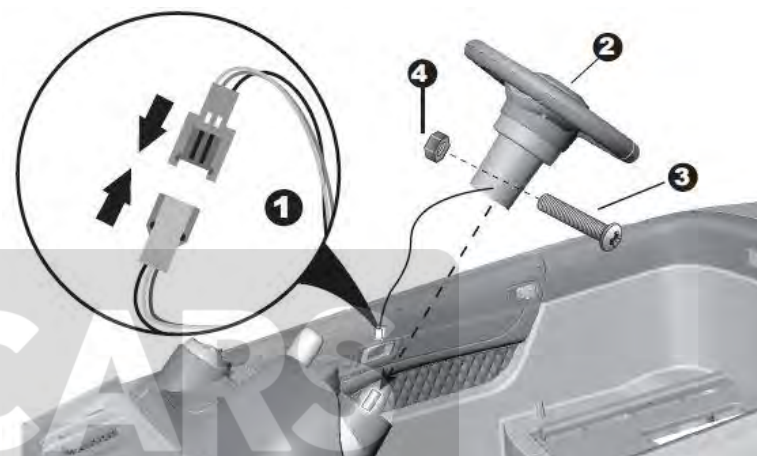
Wsuń koło na oś i spasuj je z zębatką napędu. Następnie wsuń podkładkę i dokręć nakrętkę przy pomocy klucza. Na końcu załóż kołpak. Montaż wygląda identycznie dla każdego koła napędzanego.

### 2. Montaż przednich kół



Montaż przednich kół odbywa się w kolejności: podkładka, koło, podkładka, nakrętka oraz kołpak.

### 3. Montaż kierownicy, lusterek oraz szyby

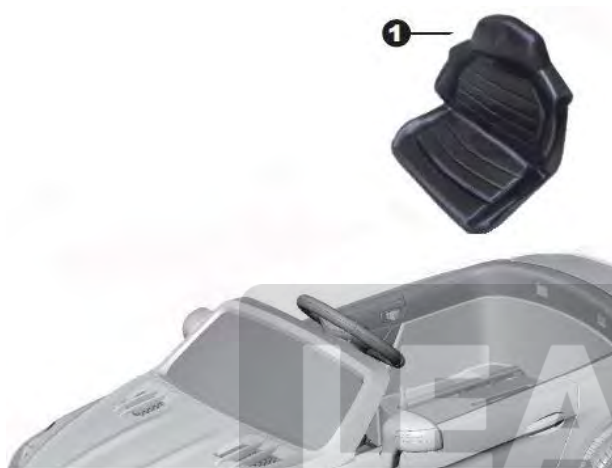


W pierwszej kolejności podłącz wtyczkę między pojazdem a deską rozdzielczą. Następnie nałóż kierownicę na drążek tak, aby otwory na tych elementach pokrywały się. Przełóż przez ten otwór śrubę i przykręć całość nakrętką. Lusterka oraz szyba montowane są na wcisk zgodnie z poniższym rysunkiem.



#### 4. Montaż siedziska

Odpowiednio nakieruj fotel na otwory w karoserii pojazdu. Przykręć przy pomocy dwóch śrub fi. 4x12.



Twój pojazd może być wyposażony w rączkę do ciągnięcia. Jest ona umiejscowiona pod przednią osią. Kółka zamontowane w tylnej części pojazdu umożliwiają jego łatwy transport manualny.



#### ŁADOWANIE

Podczas ładowania pojazd musi być wyłączony. Przed pierwszym użyciem pojazdu naładuj go przez około 4-6 godzin. Nie trzymaj auta podłączonego do sieci przez więcej niż 10 godzin. Port ładowania znajduje się na grodzi poniżej linii siedziska.

#### BEZPIECZEŃSTWO

**Ostrzeżenie! Nieodpowiednie dla dzieci w wieku poniżej 3 lat.**



Przypomina się aby zabawka była użytkowana ostrożnie ponieważ wymaga umiejętności (umiejętność kierowania), w celu uniknięcia skutków tj. kolizji z przedmiotami lub osobami trzecimi. Zaleca się aby małe dzieci podczas użytkowania zabawki były nadzorowane przez osoby dorosłe.

## KALIBRACJA ZDALNEGO STEROWANIA



Pojazd jest wyposażony w funkcję zdalnego sterowania 2,4G za pomocą dołączonego pilota. Wymaga on 2 baterii AAA 1,5V, które nie są dołączone do zestawu. Usuń śruby z pilota, otwórz pokrywę, włóż baterie. Zwróć uwagę na plusy i minusy.

Synchronizacja:

1. Zamontuj baterie w pilocie.
2. Naciśnij przez około 4 sekundy przycisk częstotliwości sterowania (na środku pilota). Dioda LED powinna zacząć mrugać.
3. Włącz pojazd – dioda LED powinna zapalić się stałym światłem.
4. Jeżeli proces synchronizacji się nie udał, usuń baterię i powtórz czynności z punktów 1-3.
5. Jeżeli pilot nie będzie używany przez więcej niż 10 sekund to przejdzie on w tryb uśpienia.
6. Funkcje pilota: jazda do przodu, jazda do tyłu, skręć w lewo, skręć w prawo, S prędkość, P hamulec awaryjny (naciśnij by zatrzymać, naciśnij ponownie by wznowić jazdę).

## ROZPAKOWANIE

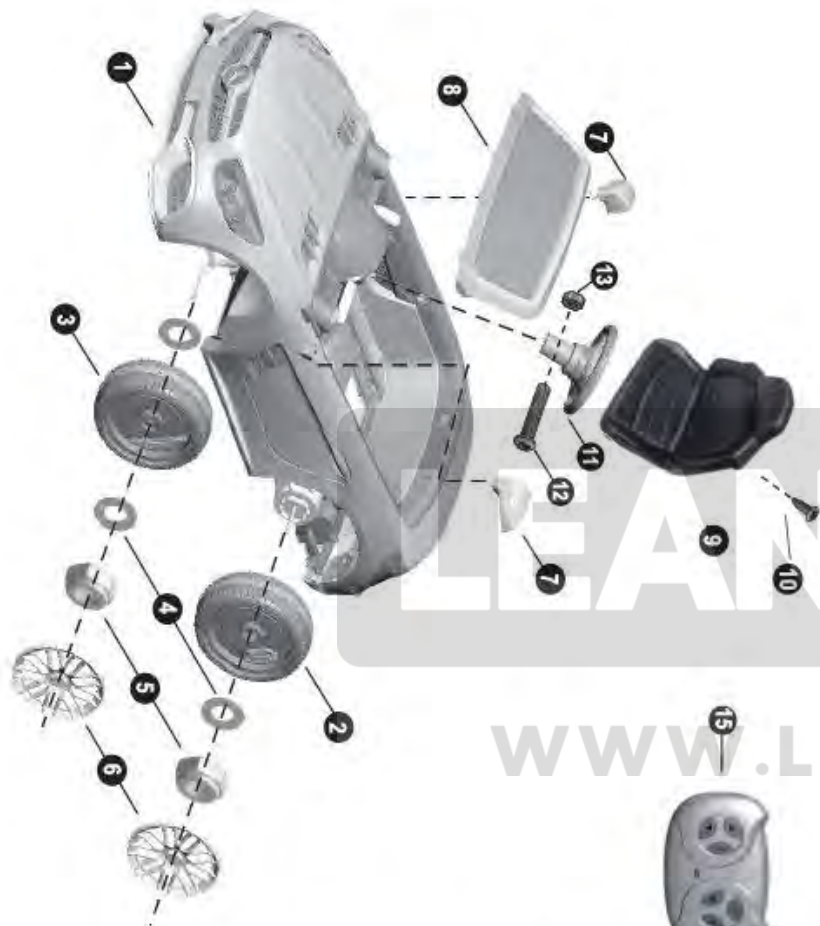
Pojazd zabawka na czas transportu został zabezpieczony przed uszkodzeniem. Po rozpakowaniu prosimy Państwa o usunięcie elementów opakowania w sposób niezagrażający środowisku. Wszystkie materiały zastosowane do opakowania są nieszkodliwe dla środowiska naturalnego, w 100% nadają się do odzysku i oznakowano je odpowiednim symbolem. Uwaga! Materiały opakowaniowe (woreczki polietylenowe, kawałki styropianu itp.) należy w trakcie rozpakowywania trzymać z dala od dzieci.



## WYCOFANIE Z EKSPLOATACJI

Po zakończeniu okresu użytkowania nie wolno usuwać niniejszego produktu poprzez normalne odpady komunalne, lecz należy go oddać do punktu zbiórki i recyklingu urządzeń elektrycznych i elektronicznych. Informuje o tym symbol, umieszczony na produkcie, instrukcji obsługi lub opakowaniu. Zastosowane w zabawce tworzywa nadają się do powtórnego użycia zgodnie z ich oznaczeniem. Dzięki powtórnemu użyciu, wykorzystaniu materiałów lub innym formom wykorzystania zużytych części wnoszą Państwo istotny wkład w ochronę naszego środowiska. Informacji o właściwym punkcie usuwania zużytych zabawek udzieli Państwu administracja gminna.





# LEAN CARS

IMPORTER

F.H. LEAN  
ul. Oświatowa 44  
42-400 Zawiercie  
POLSKA  
tel. [+48] 884-877-700

WWW.LEANTOYS.PL [www.lean toys.pl](http://www.lean toys.pl)

Deklaracja zgodności jest dostępna pod adresem importera.

